



Instrucciones de montaje y utilización
Instructions for assembly and use

Fig.1

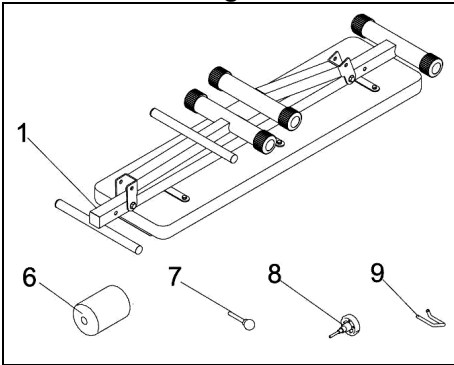


Fig.2

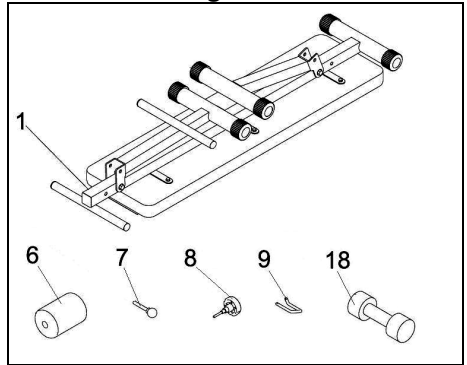


Fig.3

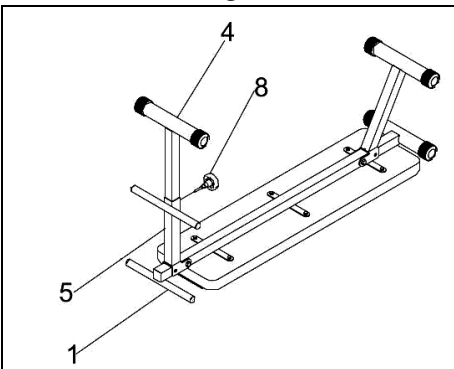


Fig.4

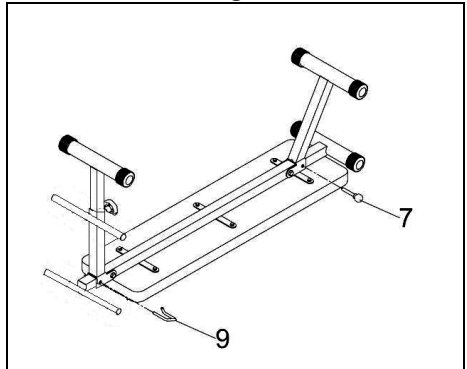


Fig.5

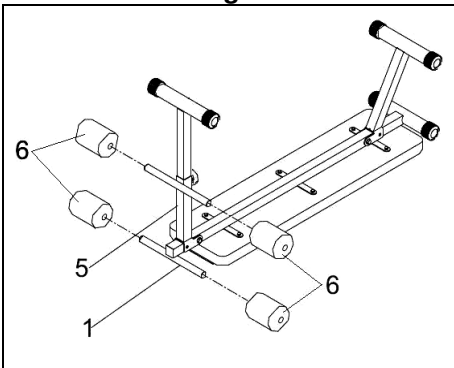


Fig.6

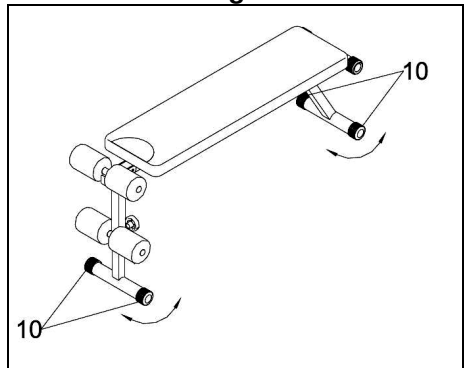


Fig.7

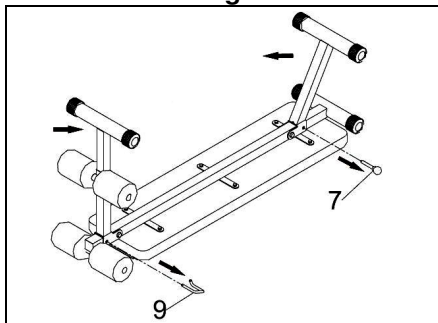


Fig.8

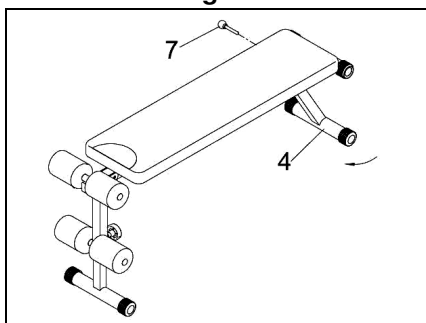


Fig.9

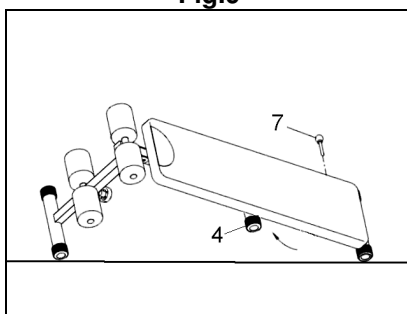
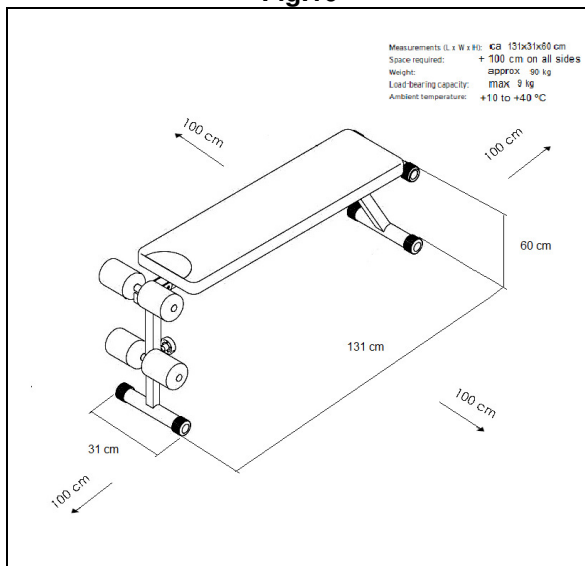


Fig.10



INSTRUCCIONES DE SEGURIDAD.-

Este aparato ha sido diseñado y construido de modo que proporcione la máxima seguridad. Sin embargo, deben aplicarse ciertas precauciones al utilizar aparatos de ejercicio. Lea el manual en su totalidad antes de montar y utilizar la máquina.

Guarde estas instrucciones.

USO

1.- Esta unidad está diseñada para uso doméstico. No es apropiado para uso profesional o clínico.

2.- El peso de usuario no debe exceder de 90 Kg.

3.- Este aparato ha sido probado y cumple los requisitos de los estándares europeos EN ISO 20957-1 y EN957-2 bajo la clase H.C.

4.- Los padres y otras personas responsables de los niños deben tener en cuenta la naturaleza curiosa de estos y que puede llevarles a situaciones y conductas que pueden resultar peligrosas. Esta unidad no ha de utilizarse en ningún caso como juguete. No los deje desatendidos en la habitación en la que guarda el aparato.

Las personas discapacitadas no deberán utilizar la máquina sin la asistencia de una persona cualificada o un médico.

RIESGO PARA LA SALUD

Precaución: Antes de comenzar a utilizar el equipo, consulte a su médico.

Esta advertencia es especialmente importante para personas de edades superiores a 35 años o con problemas de salud.

1.- Si sufre mareos, náuseas, dolor en el pecho o cualquier otro síntoma durante la utilización de este aparato, PARE el ejercicio. ACUDA A UN MÉDICO INMEDIATAMENTE

2.- Trabaje en el nivel de ejercicio recomendado, no llegue al agotamiento. El uso incorrecto o el exceso de ejercicio repercute negativamente en su salud.

3.- Antes de utilizar este aparato, realice un calentamiento con ejercicios de estiramiento.

INDICACIONES GENERALES

1.- Retire todas las partes del cartón de embalaje e identifíquelas con respecto al listado, para asegurarse de que no falta ninguna. No elimine el cartón hasta haber montado el equipo completamente.

2.- Utilice el aparato siempre de acuerdo con las instrucciones. Si encuentra algún componente defectuoso durante el montaje o comprobación del aparato, o si oye algún ruido extraño durante la utilización, pare y contacte con el servicio de asistencia técnica oficial. No utilice este aparato hasta que se haya solucionado el problema.

3.- Compruebe el equipo antes de comenzar el ejercicio, para asegurarse de que se han montado todas las piezas y que las tuercas, tornillos, pedales y brazos se han apretado correctamente antes del uso.

4.- Utilice sólo componentes originales del fabricante. El uso de otros componentes o modificaciones en la máquina invalida la garantía.

5.- Utilice el aparato sobre una superficie sólida y a nivel. NO utilice el equipo cerca del agua o al aire libre.

6.- Por razones de seguridad, el equipo deberá disponer a su alrededor de un espacio libre no inferior a 1 m. No coloque objetos cortantes alrededor de la máquina.

7 Utilice este aparato sólo para los fines descritos en este manual. NO utilice accesorios no recomendados por el fabricante.

8.- Mantenga las manos alejadas de las partes en movimiento.

9.-Utilice una indumentaria adecuada para la realización de ejercicio. No use prendas holgadas que podrían engancharse en el equipo. Utilice siempre calzado para correr o para aerobico cuando utilice la máquina. Átense los cordones correctamente.

10.- Es responsabilidad del propietario asegurarse que todos los usuarios de la máquina estén adecuados e informados sobre todas las precauciones necesarias. Su unidad sólo puede ser usada por una persona al mismo tiempo.

11.- Revise periódicamente los elementos de la máquina como polea, cable etc. Compruebe si existen daños y en caso de que los hubiera debe cambiarlo de inmediato. Revise periódicamente el apriete de los tornillos y reapriételos si es necesario. Compruebe ruidos extraños y contacte con el servicio de asistencia técnica oficial si tiene dudas.

INSTRUCCIONES PARA EL EJERCICIO.-

El uso del EQUIPO le reportará diferentes beneficios, mejorará su condición física, tono muscular y, junto con una dieta baja en calorías, le

ayudará a perder peso.

1 La fase de calentamiento.

Esta fase acelera la circulación sanguínea en el cuerpo y pone a tono los músculos para el ejercicio. También reduce el riesgo de calambres y lesiones musculares. Es aconsejable realizar algunos ejercicios de estiramiento, según se muestra más adelante.

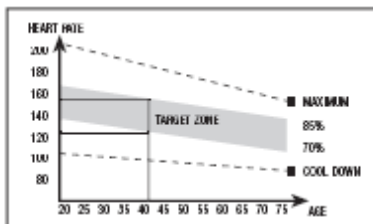


Realice cada estiramiento aproximadamente durante 30 segundos, no fuerce los músculos. Si siente dolor, PARE.

2. La fase de ejercicio.

En esta fase se realiza el esfuerzo más importante. Tras el ejercicio regular, los músculos de las piernas aumentarán su flexibilidad.

Es muy importante mantener un ritmo constante. El ritmo de ejercicio será lo bastante alto para aumentar las pulsaciones hasta la zona objetivo que se muestra en el gráfico siguiente.



Esta fase debería durar un mínimo de 12 minutos aunque se recomienda a

la mayoría de la gente comenzar con períodos de 10-15 minutos.

3. La fase de relajación

Esta fase permite la relajación del sistema cardiovascular y muscular. Se trata de una repetición de los ejercicios de calentamiento, por ejemplo, reduciendo el ritmo, y continuando aproximadamente 5 minutos. Repita los ejercicios de estiramiento, y recuerde no forzar los músculos.

Según transcurran los días, necesitará entrenamiento más prolongados y de mayor intensidad. Es recomendable ejercitarse un mínimo de tres días por semana, en días alternos.

Tonificación muscular.

Para tonificar los músculos durante el ejercicio deberá seleccionar una resistencia alta. Esto implicará una mayor tensión sobre la musculatura de las piernas y brazos y quizás deba reducir el tiempo del ejercicio. Si también desea mejorar su forma física general, deberá cambiar su programa de entrenamiento. Realice los ejercicios de calentamiento y relajación de costumbre, pero cuando esté llegando al final de la fase de ejercicio, aumente la resistencia para someter sus piernas y brazos a un mayor esfuerzo. Deberá reducir la velocidad para mantener el ritmo cardíaco en la zona objetivo.

INSTRUCCIONES DE MONTAJE.-

Saque la unidad de la caja y colóquela en el suelo como muestra la **Fig.1**.

Se recomienda la ayuda de una segunda persona para el montaje. Compruebe que tiene todas las piezas:

(1) Estructura principal; (7-9) Pasador de seguridad; (8) Pomo de apriete caballete delantero.

Fig.2; Mod. WG59X (1) Estructura principal; (7-9) Pasador de seguridad; (8) Pomo de apriete caballete delantero; (18) Mancuernas.

Siga cada uno de los pasos descritos en este montaje.

1. Coja el pomo (8) y haciendo coincidir en uno de los agujeros Fig.3, apriete fuertemente en el sentido de las agujas del reloj.

Introduzca el pasador de seguridad (7-9) como muestra la Fig.4.

MONTAJE DE ESPUMAS.-

2.-En primer lugar coja las espumas (6) e introdúzcalas en los tubos redondos superiores del soporte de piernas, Fig.5.

A continuación realice el mismo proceso de montaje para las espumas inferiores (6) del soporte de piernas.

NIVELACIÓN.-

Una vez colocada la unidad en su lugar definitivo, para la realización del ejercicio, compruebe que el asentamiento en el suelo y su nivelación sean correctos. Esto se conseguirá girando más o menos los tacos de apoyo (10) como muestra la Fig.6.

PLEGADO DE SU UNIDAD.-

Para el plegado Fig.7, basta con girar el caballete trasero hacia delante, a continuación quitar el pasador de seguridad (7-9) de su enclavamiento y girar el soporte delantero hacia atrás.

DESPLIEGADO DE SU UNIDAD.-

Si desea utilizar banco, siga el procedimiento inverso, al plegado Fig.7 gire el caballete trasero hacia atrás gire el soporte delantero hacia adelante, colocando el pasador de seguridad (7-9) de su enclavamiento Fig.7.

SISTEMA DE INCLINACIÓN.-

Esta unidad dispone de 2 niveles de inclinación. Para realizar las distintas posiciones siga los siguientes pasos: Si desea tener poca inclinación en el banco coloque los soportes de caballete en posición de desplegado Fig.8. Si desea tener la máxima inclinación, gire el caballete trasero (4) en dirección a la flecha y le dará la inclinación máxima Fig.9.

INSTRUCCIONES DE USO.- CONDICIÓN FÍSICA.

Estar en forma física, significa vivir plenamente. En la sociedad moderna se sufre de una gran tensión. El tipo de vida en las grandes ciudades es básicamente sedentario. Nuestro régimen se ha vuelto demasiado rico en calorías y grasas. Los médicos son unánimes en recomendar la práctica regular de ejercicio para controlar mejor nuestro peso, mejorar nuestra forma física y relajarnos.

VENTAJAS DE LA PRÁCTICA DE EJERCICIO.

Un ejercicio regular por debajo de cierto nivel y de una duración de 15/20 minutos, se vuelve aeróbico. El ejercicio aeróbico es el ejercicio que utiliza oxígeno fundamentalmente. Normalmente se tratará de un ejercicio continuo sin pausas. En efecto, además de azúcar y grasa, el cuerpo tiene necesidad de oxígeno.

La práctica regular de un ejercicio, mejora la facultad del cuerpo para suministrar oxígeno a todos sus músculos, al mismo tiempo mejora la función pulmonar, la capacidad de bombeo del corazón y se facilita la circulación sanguínea. En resumen, la energía desarrollada con la práctica de un ejercicio quema kilocalorías (conocidas como calorías).

EJERCICIO Y CONTROL DE PESO.-

Nuestra alimentación se traduce entre otros elementos, en energía (calorías) para nuestro organismo. Si consumimos más calorías que las que quemamos, el resultado es un aumento de peso y viceversa, si se queman más calorías que las consumidas se pierde peso. En reposo nuestro cuerpo quema alrededor de 70 calorías por hora para mantener activas las funciones vitales.

PROGRAMA DE EJERCICIO.-

Antes de comenzar cualquier programa de ejercicio y teniendo en cuenta qué programas de ejercicio varían en función de la edad y del estado físico, es recomendable una consulta a su médico, ya que con sus sugerencias o recomendaciones específicas logrará mejores resultados. Sea su objetivo final una mejora de su forma física, un control de su peso o una rehabilitación, tenga en cuenta que su ejercicio debe ser progresivo, planificado, variado y sin exceso. Recomendamos que la frecuencia de sus ejercicios sea de 3 a 5 veces por semana.

Antes de comenzar una sesión es importante realizar un calentamiento de unos 2-3 minutos. Ello protegerá sus músculos y preparará adecuadamente su sistema cardio respiratorio.

El siguiente paso será durante 15-20 minutos con un ritmo que le lleve a un número de pulsaciones situado entre el 65 y el 75% o entre el 75 y el 85% en el caso de personas entrenadas. Más adelante, cuando hayamos mejorado nuestra forma física, podemos repartir el tiempo entre ambos niveles, pero teniendo en cuenta que el número de pulsaciones no debe sobrepasar el 85% (zona aeróbica) y nunca llegar al máximo ritmo cardíaco que no podemos sobrepasar de acuerdo a nuestra edad.

Finalmente, es importante relajar sus músculos. Esto evitará dolores musculares, sobre todo después de una sesión intensa. Es también recomendable acabar el programa con unos ejercicios de relajación en el suelo.

TABLA DE EJERCICIOS.-

Teniendo en cuenta que programas de ejercicio varían, en función de la edad y del estado físico, es recomendable una consulta a su médico, ya que con sus sugerencias o recomendaciones específicas logrará los mejores resultados. Sea su objetivo final una mejora de su forma física un control de su peso o una rehabilitación, tenga en cuenta que su ejercicio debe de ser progresivo, planificado, variado y sin exceso.

Seleccione 4/5 ejercicios de la tabla realizando 10-15 repeticiones y aumentando progresivamente y con el tiempo, el número de series.

NOTA: Ilustraciones de ejercicios en las páginas finales de este manual.

NOTA FINAL.

Esperamos que disfrute de su unidad. Con su programa controlado de ejercicios se dará cuenta de las ventajas, de sentirse mejor, con más vigor y con más resistencia a la tensión. Juzgará por sí mismo que merece la pena mantenerse en forma con BH.

INSPECCIONES Y MANTENIMIENTO.-

Revise y apriete todas las partes de su unidad cada tres meses. Cuando tenga dudas sobre la condición de cualquier parte, le recomendamos que la reponga usando partes originales. El uso de otras partes podría producir lesiones o afectar al rendimiento de la máquina.

Para cualquier consulta, no dude en ponerse en contacto con el (S.A.T). Servicio de Asistencia Técnica, llamando al teléfono de atención al cliente (ver página final del presente manual).

BH SE RESERVA EL DERECHO A MODIFICAR LAS ESPECIFICACIONES DE SUS PRODUCTOS SIN PREVIO AVISO.

SAFETY INSTRUCTIONS.-

This appliance has been designed and constructed to provide maximum safety. Nevertheless, certain precautions should be taken when using exercise equipment. Carefully read through the instructions contained in this manual. It provides you with important information about assembly, safety and use of the machine.

Keep these instructions safe for future use.

USE

1. This unit has been designed for home use. It is not suitable for commercial or therapeutic use.
2. The user weight does not have to exceed 90 kg.
3. This appliance has been tested and it complies with standard EN ISO 20957-1 and EN957-2 under class H.C.
4. Parents and/or those responsible for children should always take their curious nature into account and how this can often lead to hazardous situations and behaviour resulting in accidents. This unit does not have to be used in any case like toy. **DO NOT** leave them unsupervised in the room where this machine is kept. Disabled people should not use the machine without the assistance of a qualified person or a doctor.

HEALTH HAZARDS

Caution: Consult your doctor before beginning to use the equipment. This advice is especially important for those over 35 or suffering from health problems.

1. If you experience dizziness, nausea, chest pains or any other symptom while using this appliance **STOP** the exercise. **SEEK MEDICAL ATTENTION IMMEDIATELY.**
2. Work at the recommended exercise level, do not overexert yourself. Incorrect or excessive exercising can endanger your health.
3. Do warm up stretching exercises before using the equipment

GENERAL INSTRUCTIONS

1. Remove all the parts from the cardboard packaging and check them against the parts list to ensure that there is nothing missing. Do not throw the cardboard away until the elliptical trainer is fully assembled.
2. Always use the appliance in accordance with the instructions. If you discover any defective component while assembling or checking the equipment, or if you hear any strange noise during exercise then stop and contact customer care service. Do not use the appliance until the problem has been solved.
3. Check the equipment trainer before starting the exercise; to make sure that all of the parts are attached and that the nuts, bolts, pedals and focus bars have been tightened correctly prior to use.

4. Use original spares from supplier. The replacement or modification of any component, other than what is approved by supplier, will void your warranty.

5. Use the appliance on a level, solid surface. DO NOT use the appliance outdoors or close to water.

6. In the interest of safety, the equipment must have at least 1 metre of free space around it. Do not place sharp objects near the machine.

7 This appliance must only be used for the purposes described in this manual. DO NOT use accessories that are not recommended by the manufacturer.

8 Keep your hands well away from any of the moving parts.

9 Wear clothing suitable for doing exercise. Do not use baggy clothing that might get caught up in the bicycle. Always wear running shoes or trainers when using the machine. Make sure all laces/cords are tied correctly.

10 The owner is responsible for ensuring that anyone who uses the machine is duly informed about the necessary precautions.

11. Periodically check the parts of the machine such as pulley, cable etc. Check for damage and if one exists should change it right away.

Check at regular intervals whether all screw connections are tight, and retighten them as required. Check regularly for damage and wear and contact customer care if any doubt.

EXERCISE INSTRUCTIONS.-

Use of the EQUIPMENT TRAINER offers various benefits; it will improve fitness, muscle tone and when used in conjunction with a calorie controlled diet it will help you to lose weight.

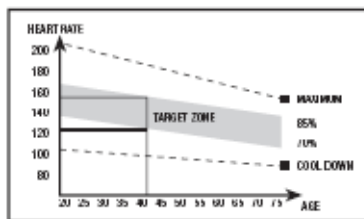
1, Warm-up phase

This phase speeds up the body's blood circulation and gets the muscles ready for exercise. It also reduces the risk of cramp and sprains. It is advisable to do some stretching exercises, as shown below. Each stretch should last approximately 30 seconds, do not overexert the muscles. If you feel pain, STOP.



2. Exercise phase

This phase requires the greatest physical exertion. After regular exercise the leg and arms muscles will become more flexible. It is important to keep the rhythm constant. The rhythm of the exercise should be fast enough to bring the heart rate into the target area, as shown on the following graph:



This phase should last at least 12 minutes, although it is advisable for most people to start off with sessions of 10-15 minutes.

3. Cool-down phase

This phase allows the cardiovascular and muscle system to relax. It consists of repeating the warm-up exercises, i.e. reducing the rhythm and continuing for approximately 5 minutes. Repeat the stretching exercises but remember not to overexert the muscles.

Eventually your training sessions will have to become longer and more intensive. It is advisable to exercise at least three days per week, on alternate days.

Muscle toning

You should select a high exertion level in order to tone muscles during exercise. This entails greater stress on the leg and arm muscles, so it may be wise to reduce exercise times. If you also wish to improve your overall fitness then you should change your training program. Do the warm-up and cool-down exercises as normal but when you are reaching the end of the exercise phase, increase the exertion level in order to make your legs work harder. You should reduce speed in order to keep your heart rate within the target area.

ASSEMBLY INSTRUCTIONS.-

Take the unit out of the box and place it on the floor, as shown in **Fig.1**.

The assistance of a second person is recommended for the assembly stage. Make sure that all of the pieces are there:

(1) Main frame; (7-9) Lock pin; (8) Front stabiliser tightener knob:

Fig.2; Mod.WG59X (1) Main frame; (7-9) Lock pin; (8) Front stabiliser tightener knob; (18) Dumbbell

Follow the assembly instructions step by step:

1. Take the tightener knob (8) and line it up with one of the holes, turn it clockwise to tighten securely. Fit the lock pin (7-9), as shown in Fig.4.

FITTING THE FOAM COVERS.-

2.-First take the foam covers (6) and fit them onto the top rounded tubes for the leg support Fig.5.

Now do the same for the bottom leg support foam covers (6).

LEVELLING.-

Once the unit has been placed into its final position for doing exercise, make sure that it sits flat on the floor and that it is level. This can be achieved by screwing the adjustable support blocks (10) up or down, as shown in Fig.6.

FOLDING YOUR UNIT.-

To fold the unit, Fig.7, just rotate the rear stabiliser bar inward and then remove the lock pin (7-9). You can now rotate the front stabiliser backward.

UNFOLDING YOUR UNIT.-

When you wish to use the bench, do the same procedure in reverse: Rotate the rear stabiliser backward and the front stabiliser forward, Fig.7, reinserting the lock pin (7-9).

ELEVATION SYSTEM.-

This unit has 2 levels of inclination. Carry out the following steps to use the different positions:

If you wish to raise the bench slightly place the supports on the stabiliser in the open position, Fig.8.

For maximum inclination rotate the rear stabiliser (4) in the direction of the arrow and this will lift it up fully, Fig.9.

USING AND BENEFITTING.- CONDITION.

To be in good physical condition means that one has the physical capacity to live everyday life to the full. Modern society has created a life-style which features inactivity. Our diet has become too rich and we suffer from too much stress. Medical opinion is unanimous on the benefit of properly selected exercise to improve physical fitness, weight control and the ability to relax.

WHAT EXERCISE DOES.

Regular physical exercise above a certain minimum level and of a duration of 15 to 20 mins becomes aerobic. Aerobic exercise is exercise which fundamentally uses oxygen. It is normally a continuous exercise without any breaks. That is in addition to a supply of sugar and fat the body requires oxygen in the muscles.

With regular exercise the ability to take oxygen into all the muscles in the body increases: with better lung function, increased pumping capacity of the heart and better operation of the whole blood circulation system. Clearly the energy required to exercise burns off kilocalories (more popularly known as Calories).

RELATION BETWEEN EXERCISE AND WEIGHT CONTROL.-

If one consumes more Calories than one burns the result is a gain in weight, if conversely one burns more than is consumed one loses weight. At rest our bodies burn about 70 Calories per hour to keep the heart pumping, the lungs operating and all other organs functioning.

EXERCISE PROGRAMME.-

Admitting that programmes vary with age and fitness we point out that people of all ages have the potential to adopt a fitness objective consultation with a physician. The final goal is to achieve a level of physical fitness, weight control or rehabilitation. Your programme should be gradual, planned varied and safe. Our recommended is three or five sessions of aerobic exercise per week and lasting for about 20 - 25 minutes per session. It is important to always warm up before starting an exercise session. This warm-up should last for 2-3 minutes. This protects the muscles and prepares your cardio-respiratory system for exercise.

The next step is to exercise for 15-20 minutes at a rhythm which leads to a pulse rate of between 65 and 75% of your maximum heart rate. If in good physical condition, this may be increased to between 75 and 85 %. Later, when our level of fitness has improved we can divide the time between both levels but taking care not to exceed 85% (aerobic zone) and to never reach the red zone, which corresponds to the maximum heartbeat rate which we must not exceed depending on our age. Finally, it is

important to relax your muscles. To do this, continue exercising but at a lighter rhythm for 2 to 3 minutes until your pulse rate drops to about 65 %. This helps to prevent sore muscles specially after a grueling session. It is even better to finish the programme with a few floor exercises for maximum muscle suppleness.

EXERCISE TABLE.-

Bearing in mind that exercise programs vary depending on age and physical condition, it is advisable to consult your doctor given that you will achieve better results based on their advice or suggestions.

Regardless of whether your goal is to become fitter, control your weight or for therapeutical use, always remember that your exercise should be gradual, planned, varied and not too demanding.

Select 4/5 exercises from the table, doing 10-15 repetitions and gradually increasing the number of sets over time.

NOTE:

Diagrams for the exercises are at the end of this manual.

FINAL REMARK.

We wish you will enjoy your appliance. With a controlled exercise program you will be aware of the advantages of being healthier, stronger and with more resistance to stress. You will see by yourself that it worth to keep fit with BH.

INSPECTION & MAINTENANCE.-

Check and tighten all the parts on your unit every three months. If you are unsure about the condition of any part, we recommend that you replace it with original spare parts. The use of other spare parts may cause injuries or affect the performance of the machine.

Do not hesitate to get touch with the Technical Assistance Service if you have any queries by phoning customer services (see last page in manual)

BH KEEPS THE RIGHT TO MODIFY THE PRODUCT SPECIFICATIONS WITHOUT PRIOR NOTICE.



BICEPS



HOMBROS-SHOULDER



ABDOMINAL



ABDOMINAL



BICEPS



HOMBROS-SHOULDER



LUMBAR/LOMBAIRES



ABDOMINAL/ABDOMINAUX



ABDOMINAL



ABDUCTOR



PECTORAL



BUTTERFLY



PULLOVER



ABDOMINAL



LUMBAR

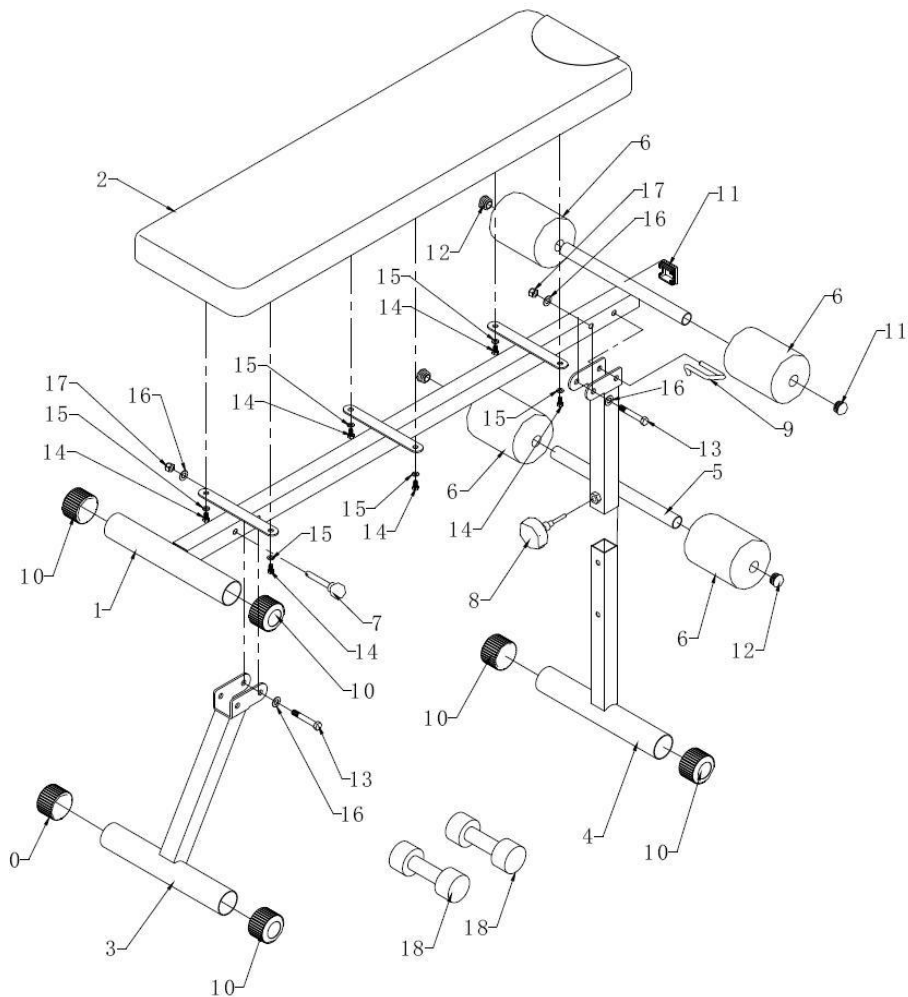


PECTORAL



BUTTERFLY

G59X



Para pedido de repuesto: Indicar el código de la pieza y la cantidad

To order replacement parts: State the part code and Quantity

Ejemplo / E.g:

G152X001

1

Nº	Code
1	G59X001A
2	G59X002A
3	G59X003A
4	G59X004
5	G59X005
6	G59X006
7	G59X007
8	G59X008
9	G59X009
10	G59X010
11	G59X011
12	G59X012
13	G59X013
14	G59X014
15	G59X015
16	G59X016
17	G59X017
18	G59X018

BH FITNESS SPAIN

EXERCYCLE,S.L.
(Manufacturer)
P.O.BOX 195
01080 VITORIA (SPAIN)
Tel.: +34 945 29 02 58
Fax: +34 945 29 00 49
e-mail: sat@bhfitness.com
www.bhfitness.com

POST-VENTA

Tel: +34 945 292 012 /
902 170 258
Fax: +34 945 56 05 27
e-mail: sat@bhfitness.com

BH FITNESS NORTH AMERICA

20155 Ellipse
Foothill Ranch
CA 92610
Tel: + 1 949 206 0330
Toll free: +1 866 325 2339
Fax: +1 949 206 0013
e-mail:
fitness@bhnorthamerica.com
www.bhnorthamerica.com

BH FITNESS ASIA

No.139, Jhongshan Rd.
Daya Township
Taichung 428, Taiwan. R.O.C.
Tel.: +886 4 25609200
Fax: +886 4 25609280
e-mail: info@bhasia.com.tw

BH FITNESS PORTUGAL

MAQUINASPORT, APARELHOS
DE DESPORTO, S.A.
Rua do Caminho Branco Lote 8,
ZI Oiã 3770-068 Oiã
Oliveira do Bairro (PORTUGAL)
Tel.: +351 234 729 510
Fax: +351 234 729 519
e-mail: info@bhfitness.pt

BH SERVICE PORTUGAL

Tel.: +351 234 729 510
Fax: +351 234 729 519
e-mail: info@bhfitness.pt

BH FITNESS MEXICO

BH Exercycle de México S.A. de
CV
Eje 132 / 136
Zona Industrial, 2A Secc.
78395 San Luis Potosí
S:L:P: MÉXICO
Tel.: +52 (444) 824 00 29
Fax: +52 (444) 824 00 31
www.bhlatam.com.mx

BH FITNESS CHINA

BH China Co., Ltd.
Block A, NO.68, Branch Lane
455, Lane 822,
Zhen Nan RD., Li Zi Yuan,
Putuo, Shanghai 200331, P.R.C.
Tel: +86-021-5284 6694
Fax: +86-021-5284 6814
e-mail: info@i-bh.cn

BH FITNESS UK

Unit 12 Arlington Court
Newcastle Staffs
ST5 6SS
UK 0844 3353988
International
00441782634703

AFTER SALES - UK

e-mail: service@bh-uk.co.uk

BH Germany GmbH

Altendorfer Str. 526
45355 Essen
Tel: +49 201 450910-0
e-mail:
info@bhgermany.com
Kostenfreie Telefonnummer:
0800 0996655
Ersatzteile:
www.bhfitness.com

BH FITNESS FRANCE

SAV FRANCE
Tel : +33 0810 000 301
Fax : +33 0810 000 290
savfrance@bhfitness.com

BH SE RESERVA EL DERECHO A MODIFICAR LAS ESPECIFICACIONES DE SUS PRODUCTOS
SIN PREVIO AVISO.
SPECIFICATIONS MAY BE CHANGED WITHOUT PRIOR NOTICE DUE TO OUR PROGRAMME OF
CONTINUOUS PRODUCT DEVELOPMENT.