

Instrucciones de montaje y utilización
Instructions for assembly and use
Instructions de montage et utilisation
Montage- und Gebrauchsanleitung
Instruções de montagem e utilização
Istruzioni di montaggio e uso
Montage-en gebruiksinstructies

Fig. 1

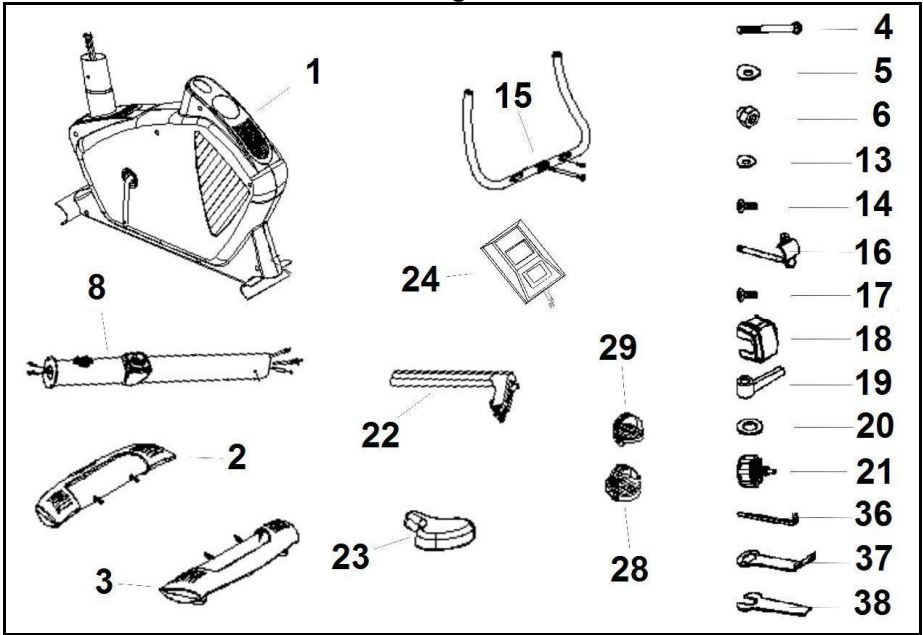


Fig.2

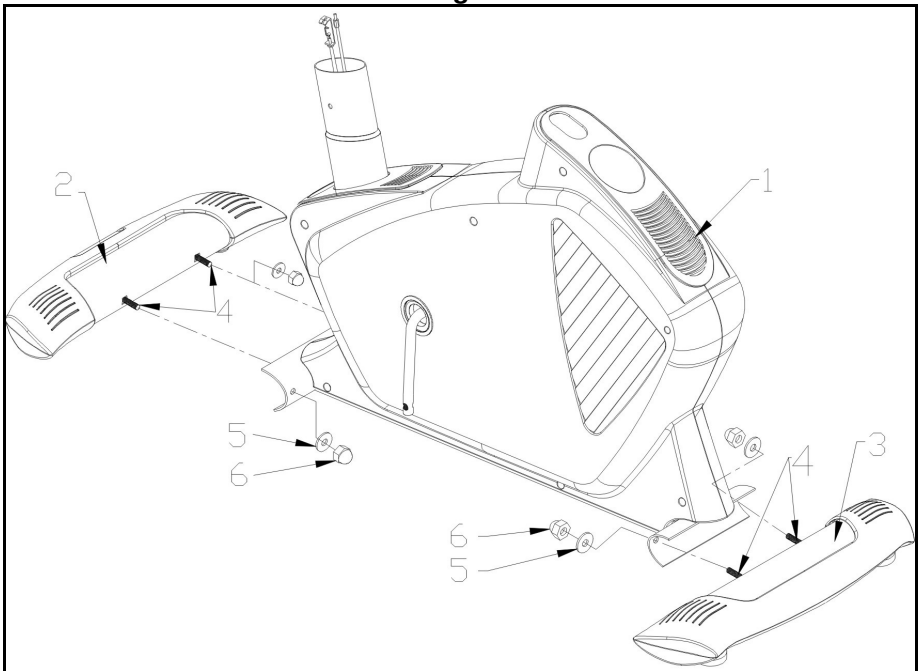


Fig. 3

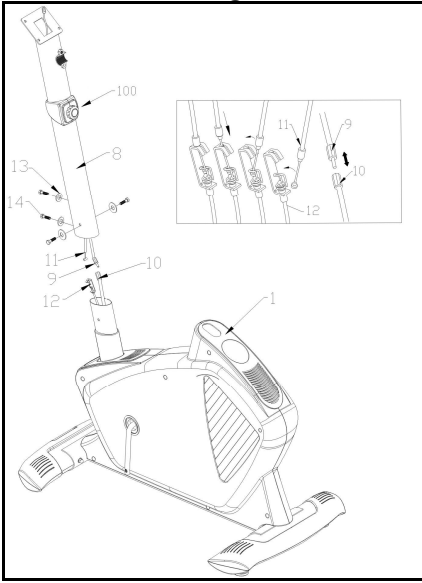


Fig. 4

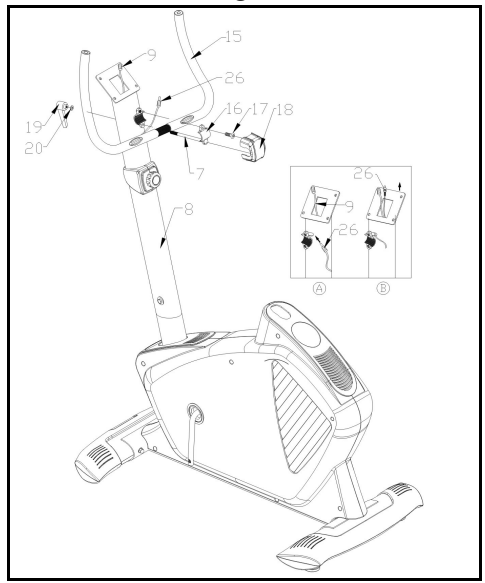


Fig. 5

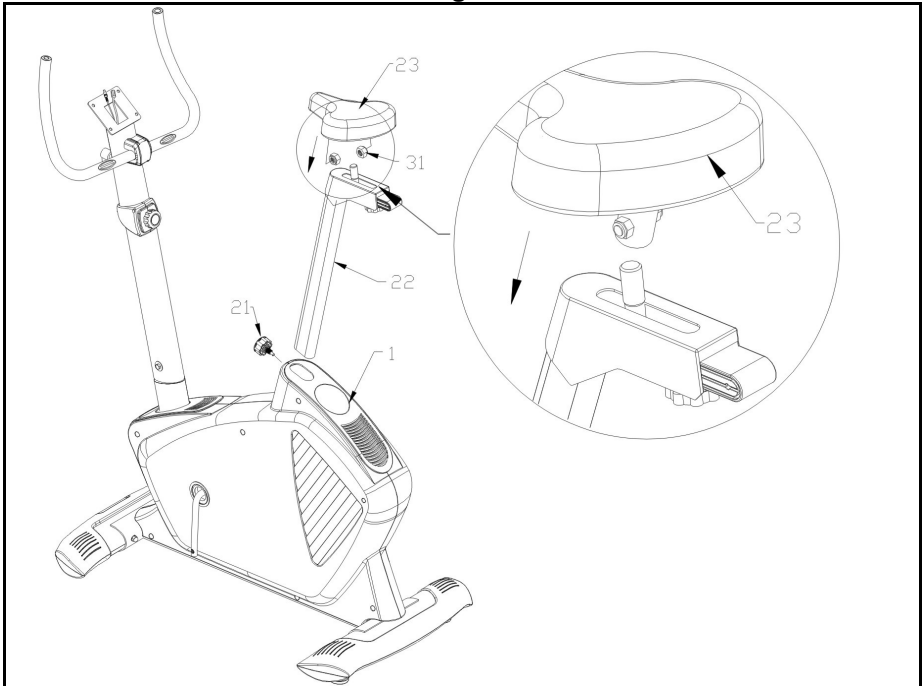


Fig. 6

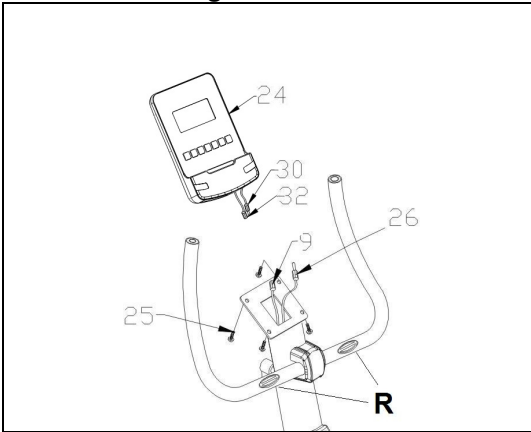


Fig. 7

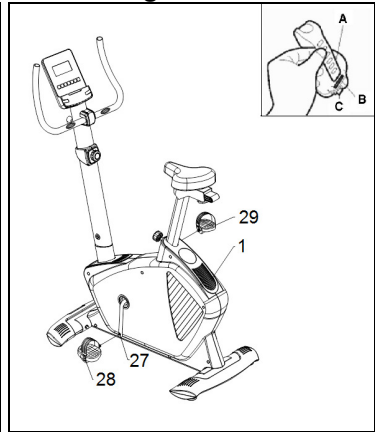


Fig. 8

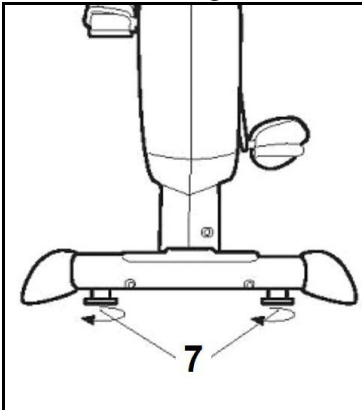
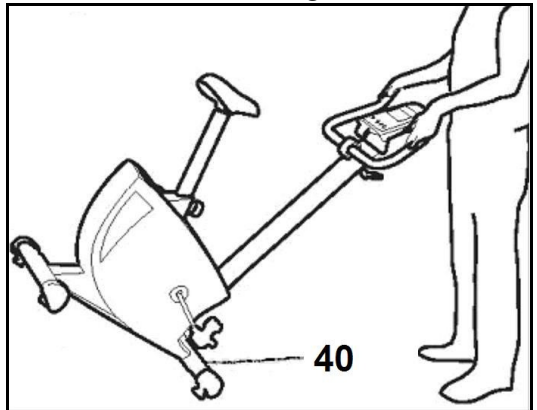


Fig. 9



AVISO IMPORTANTE DE SEGURIDAD

PRECAUCIONES

Esta bicicleta ha sido diseñada y construida de modo que proporcione la máxima seguridad. Sin embargo, deben aplicarse ciertas precauciones al utilizar aparatos de ejercicio. Lea el manual en su totalidad antes de montar y utilizar la bicicleta.

Asimismo, cumpla con las siguientes precauciones de seguridad:

1 Mantenga a los niños alejados de este aparato en todo momento. NO los deje desatendidos en la habitación en la que guarda la bicicleta.

2 Sólo puede utilizar el aparato una persona cada vez.

3 Si sufre mareos, náuseas, dolor en el pecho o cualquier otro síntoma durante la utilización de este aparato, PARE el ejercicio. ACUDA A UN MÉDICO INMEDIATAMENTE.

4 Utilice el aparato sobre una superficie sólida y a nivel. NO utilice la bicicleta cerca del agua o al aire libre.

5 Mantenga las manos alejadas de las partes en movimiento.

6 Utilice una indumentaria adecuada para la realización de ejercicio. No use prendas holgadas que podrían engancharse en la bicicleta. Utilice siempre calzado para correr o para aeróbic cuando utilice la máquina.

7 Utilice este aparato sólo para los fines descritos en este manual. NO utilice accesorios no recomendados por el fabricante.

8 No coloque objetos cortantes alrededor de la máquina.

9 Las personas discapacitadas no deberán utilizar la máquina sin la

asistencia de una persona cualificada o un médico.

10 Antes de utilizar este aparato, realice un calentamiento con ejercicios de estiramiento.

11 No utilice la bicicleta si no funciona correctamente.

Precaución: Antes de comenzar a utilizar la bicicleta, consulte a su médico. Esta advertencia es especialmente importante para personas de edades superiores a 35 años o con problemas de salud. Lea todas las instrucciones antes de utilizar cualquier aparato de ejercicio.

Guarde estas instrucciones.

INDICACIONES GENERALES

Lea atentamente las instrucciones de este manual. Este le da indicaciones importantes sobre el montaje, seguridad y uso de la máquina.

1 Esta unidad está diseñada para uso en casa. El peso de usuario no debe exceder de 130 Kg.

2 Mantenga las manos alejadas de cualquiera de las partes móviles de la unidad.

3 Los padres y personas responsables de niños deben tener en cuenta la naturaleza curiosa de estos y que puede llevarles a situaciones y conductas que pueden resultar peligrosas. Esta unidad no ha de utilizarse en ningún caso como juguete.

4 Es responsabilidad del propietario asegurarse que todos los usuarios de la máquina estén adecuados e informados sobre todas las precauciones necesarias.

5 Su unidad sólo puede ser usada por una persona al mismo tiempo.

6 Utilice prendas de vestir y calzado adecuado. Átase los cordones correctamente.

INSTRUCCIONES DE MONTAJE

Saque la unidad de la caja y compruebe que tiene todas las piezas Fig.1.

(1) Cuerpo principal; (8) Tubo manillar; (22) Tija de sillín; (23) Sillín; (15) Manillar; (24) Monitor; (3) Caballete trasero; (2) Caballete delantero; una caja con el siguiente contenido: (4) Tornillo c/ Alomada M-10; (5) Arandela curvada M-10; (6) Tuerca ciega M-10; (13) Arandela curvada M-8; (14) Tornillo c/allen alomado; (16) Brida de fijación manillar; (17) Tornillo M8; (18) Carcasa protección brida; (19) Palanca apriete manillar; (20) Arandela plana M-8; (21) Pomo apriete tija; (36) Llave Allen; (37) Llave exagonal de dos bocas; (38) Llave pedales; (28) Pedal izquierdo (L); (29) Pedal derecho (R).

COLOCACIÓN DE CABALLETES

Coja el tubo caballete trasero (3) y posicónelo en el caballete trasero de la máquina, como muestra la Fig.2, e introduzca los tornillos (4), coloque las arandelas curvadas (5), y las tuercas ciegas (6), apriete fuertemente.

Coja el tubo caballete delantero con ruedas (2) y teniendo en cuenta de posicionar los dos puntos rojos (A), como muestra la Fig.2, introduzca los tornillos (4), coloque las arandelas curvadas (5), y las tuercas ciegas (6) y apriete fuertemente.

COLOCACIÓN DEL TUBO DE REMO

Sujete el tubo manillar (8) y conecte los terminales de los cables del reenvío (9) y (10) Fig.3. Coja el cable de tensión (11) del tubo manillar (8) y conéctelo al soporte de tensión inferior (12) como muestra la Fig.3.

Introduzca el tubo manillar (8) en dirección a la flecha por el tubo saliente del cuerpo principal (1), teniendo cuidado de no pillar los cables, compruebe si el mando de tensión (100) funciona correctamente. Seguido coloque los 3 tornillos (14) las arandelas curvadas (13), alinee el tubo de manillar y apriete fuertemente los tornillos.

COLOCACIÓN DEL MANILLAR

Posicione el manillar (15) en el tubo de manillar (8), Fig.4, introduzca el cable del hand-grip (26) por la ranura como muestra en la Fig.4, y sáquelo por la parte superior del tubo manillar. Coloque la brida de fijación manillar (16), coloque el tornillo (17) sin apretar del todo, meta la arandela (20) y la palanca de apriete manillar (19), posicione el manillar y apriete suavemente, coloque la tapa protección de brida (18).

MONTAJE DEL SILLÍN

Coloque el sillín (23) en la tija (22) como muestra la Fig.5 teniendo en cuenta de que los agujeros de la tija le queden hacia la parte delantera del sillín, coloque el sillín en posición y apriete las tuercas (24) fuertemente. Seguido introduzca el tubo de tija por el agujero del cuerpo principal (1) coloque el pomo de apriete de tija (21), fije la tija del sillín en su posición cómoda con el pomo de apriete (21) y apriete en sentido de las agujas del reloj.

REGULACIÓN DE LA ALTURA SILLÍN

Aflojando un poco el pomo de apriete (21) de tija en sentido contrario a las agujas del reloj y tirando del mismo hacia atrás Fig.5, cuando lo tenga a la altura adecuada para realizar el ejercicio, suelte el pomo y se introducirá en los agujeros de la tija. Apriete fuertemente el pomo (21) en el sentido de las agujas del reloj.

COLOCACIÓN DEL MONITOR

Suelte los tornillos (25) de la parte trasera del monitor, seguido posicónelo en el tubo de remo en dirección de la flecha Fig.6, teniendo cuidado de no pillar los cables, coloque los tornillos y apriete, conexe el terminal del hand-grip (26) en el conector (32) en la parte trasera del monitor y el terminal del reenvío (9) en el conector (30) como le muestra la Fig.6.

MONTAJE DE LOS PEDALES

Siga atentamente las instrucciones de montaje de los pedales, una colocación incorrecta podría dañar la rosca del pedal o de la biela.

Las posiciones derecha e izquierda, habrán de tomarse montado el usuario en el sillín, en posición de hacer ejercicio.

El pedal derecho (29), marcado con la letra (R), se enroscara en sentido de giro agujas del reloj, en la biela derecha, marcada con la letra (R). Apriete fuertemente, Fig.7.

El pedal izquierdo (28), marcado con la letra (L), se enroscará en el sentido contrario a las agujas del reloj, en la biela izquierda, marcada con la letra (L). Apriete fuertemente, Fig.7.

Una vez colocados los pedales, introduzca el extremo del calapiés (A)

por la ranura del pedal (B) y adaptándolo a su calzado sujételo en el saliente del pedal (C), Fig.7.

REGULACIÓN DE ESFUERZO

Para un control de esfuerzo regular de su ejercicio, este aparato dispone de un mando de tensión (100), colocado en el tubo manillar (8), con distintas posiciones de resistencia, Fig.3.

Para aumentar la resistencia del pedaleo usted gire el mando de tensión (100), en sentido de las agujas del reloj (+), hasta conseguir que el esfuerzo de su ejercicio es el ideal para usted. Para disminuir la resistencia del pedaleo, gire el mando de tensión (100), en sentido contrario a las agujas del reloj (-).

NIVELACIÓN

Una vez colocada la unidad en su lugar definitivo, para la realización del ejercicio, compruebe que el asentamiento en el suelo y su nivelación sean correctos. Esto se conseguirá roscando más o menos los pies regulables (46) como muestra la Fig.8.

MOVIMIENTO Y ALMACENADO

La unidad está equipada con ruedas (40) lo que hace más sencillo su movimiento.

La rueda que se encuentran en la parte delantera de su unidad, le facilitarán la maniobra de colocar su unidad en el emplazamiento escogido, levantando, ligeramente por la parte delantera y empujando, como muestra la Fig.9. Guarde su máquina en un lugar seco con las menores variaciones de temperatura posible.

BH SE RESERVA EL DERECHO A MODIFICAR LAS ESPECIFICACIONES DE SUS PRODUCTOS SIN PREVIO AVISO.

IMPORTANT SAFETY ADVICE PRECAUTIONS

This bicycle has been designed and constructed to provide maximum safety. Nevertheless, certain precautions should be taken when using exercise equipment. Read the whole manual before assembling and using the bicycle. The following safety precautions should also be observed:

- 1 Keep children away from this equipment at all times. DO NOT leave them unsupervised in the room where this bicycle is kept.
- 2 It can only be used by one person at a time.
- 3 If you experience dizziness, nausea, chest pains or any other symptom while using this appliance STOP the exercise. SEEK MEDICAL ATTENTION IMMEDIATELY.
- 4 Use the appliance on a level, solid surface. DO NOT use the bicycle outdoors or close to water.
- 5 Keep your hands well away from any of the moving parts.
- 6 Wear clothing suitable for doing exercise. Do not use baggy clothing that might get caught up in the bicycle. Always wear running shoes or trainers when using the machine.
- 7 This appliance must only be used for the purposes described in this manual. DO NOT use accessories that are not recommended by the manufacturer.
- 8 Do not place sharp objects near the machine.
- 9 Disabled people should not use the machine without the assistance of a qualified person or a doctor.
- 10 Do warm up stretching exercises before using the equipment.

11 Do not use the bicycle if it is not working correctly.

Caution: Consult your doctor before beginning to use the bicycle. This advice is especially important for those over 35 or suffering from health problems. Read all of the instructions before using any exercise equipment.

Keep these instructions safe for future use.

GENERAL INSTRUCTIONS

Carefully read through the instructions contained in this manual. It provides you with important information about assembly, safety and use of the machine.

- 1 This unit has been designed for home use. The weight of the user must not exceed 130 kg.
- 2 Keep your hands well away from any of the moving parts.
- 3 Parents and/or those responsible for children should always take their curious nature into account and how this can often lead to hazardous situations and behaviour resulting in accidents. Under no circumstances should this appliance be used as a toy.
- 4 The owner is responsible for ensuring that anyone who uses the machine is duly informed about the necessary precautions.
- 5 Your unit can only be used by one person at a time.
- 6 Use suitable clothing and footwear. Make sure all laces/cords are tied correctly.

ASSEMBLY INSTRUCTIONS

Take the unit out of its box and make sure that all of the pieces are there Fig.1.

(1) Main body; (8) Handlebar stem; (22) Saddle post; (23) Saddle; (15) Handlebar; (24) Monitor; (3) Rear stabiliser bar; (2) Front stabiliser bar; a box containing the following: (4) Slot head bolts M-10; (5) Curved washer M-10; (6) Cap nut M-10; (13) Curved washer M-8; (14) Allen screw; (16) handlebar bracket, (17) screw M8; (18) Bracket cover; (19) Handlebar lever; (20) Flat washer M-8; (21) Saddle post knob; (36) Allen key; (37) Double ended ring spanner; (38) Pedal spanner; (28) Left pedal; (29) Right pedal.

FITTING THE STABILISER BARS

Take the rear stabiliser bar (3) and position it on the machine's rear stand bracket, as shown in Fig.2, inserts bolts (4), fit the curved washers (5) the cap nuts (6) and tighten securely.

Take the front stabiliser bar with wheels (2) and position it so that the two red dots (A) line up, as shown in Fig.2, insert bolts (4), fit the curved washers (5) the cap nuts (6), and tighten securely.

FITTING THE HANDLEBAR STEM

Hold the handlebar stem (8) and connect the feedback cable terminals (9) and (10), Fig.3. Take the tension cable (11) from the handlebar stem (8) and connect it to the bottom tension support (12), as shown in Fig.3.

Insert the handlebar stem (8) onto the boss on the main body (1) in the direction of the arrow, making sure not to catch any of the cables, and check

that the tension control (100) works correctly. Next, line up the handlebar stem with the holes and fit the 3 Allen screws (14) and the curved washers (13), tighten securely.

FITTING THE HANDLEBAR

Bring the handlebar (15) up to the handlebar stem (8), Fig.4, insert the hand-grip cable (26) in through the slot as shown in Fig.4, and pull it out through the top of the handlebar stem. Fit the handlebar bracket (16), insert screw (17) and hand tighten, put the washer (20) on and the handlebar lever (19), position the handlebar and tighten gently, then fit the bracket cover (18).

ATTACHING THE SADDLE

Place the saddle (23) onto the saddle post (22), as shown in Fig.5, bearing in mind that the holes on the saddle post go at the front section of the saddle, position the saddle correctly and tighten nuts (24) securely. Now insert the saddle post into the hole on the main body (1), fit the saddle post knob (21) and adjust the height of the saddle and tighten it into position by turning the saddle post knob (21) clockwise.

ADJUSTING THE SADDLE HEIGHT

Loosen the saddle post knob (21) a little, turning it anticlockwise, and pull it back, Fig.5, adjust the height of the saddle to suit the exercise and then release the knob so that it slots back into one of the holes on the saddle post. Tighten the knob (21) securely by turning it clockwise.

FITTING THE MONITOR

Remove the screws (25) from the back of the monitor, then place the monitor on top of the main post in the direction of the arrow, Fig.6, making sure not to pinch any of the cables. Refit the screws and tighten, connect the handgrip terminal (26) to the connector (32) at the back of the monitor and the feedback terminal (9) to the connector (30), as shown in Fig.6.

FITTING THE PEDALS

The assembly instructions for the pedals must be followed to the letter, fitting these incorrectly could damage the screw thread on either the pedal or the crank.

Right and left refer to the position that the user adopts when sitting on the saddle to do the exercises.

The right-hand pedal (29), marked with the letter (R), screws onto the right-hand crank, also marked with an (R), in a clockwise direction. Tighten securely, Fig. 7.

The left-hand pedal (28), marked with the letter (L), screws onto the left-hand crank, also marked with an (L), in an anti-clockwise direction. Tighten securely, Fig.7.

Once the pedals have been fitted, insert the end of the pedal clip (A) into the slot on the pedal (B) adjusting it to your footwear on the ledge of the pedal (C), Fig.7.

EXERTION SETTINGS.

To provide an even level of exertion during exercise, this appliance is equipped with a tensioning control (100), located on the handlebar stem, offering various exertion settings, Fig.3. To increase pedal resistance turn the tensioning control (100) clockwise (+) until the exertion level best suits your exercise requirements. To reduce pedal resistance turn the tensioning control (100) anticlockwise (-).

LEVELLING.

Once the unit has been placed into its final position, make sure that it sits flat on the floor and that it is level. This can be achieved by screwing the adjustable feet (46) up or down, as shown in Fig.8.

MOVEMENT & STORAGE

The unit is equipped with wheels (40) to make it easier to move. The wheels located at the front of your unit make it easier to move it into a chosen position, by lifting the rear of the unit up slightly and pushing it, as shown in Fig.9. Store your unit in a dry place, preferably not subject to changes in temperature.

BH RESERVES THE RIGHT TO MODIFY THE SPECIFICATIONS OF ITS PRODUCTS WITHOUT PRIOR NOTICE.

IMPORTANTES CONSIGNES DE SÉCURITÉ PRÉCAUTIONS

Cette bicyclette a été conçue et fabriquée de façon à ce qu'elle puisse offrir une sécurité maximale. Néanmoins, l'utilisateur est tenu de prendre certaines précautions au cours de ses entraînements. Avant de monter et d'utiliser ce vélo, veuillez lire attentivement cette notice et respecter les normes de sécurité indiquées ci-après:

1 Les enfants doivent être tenus à l'écart de cette machine. NE PAS laisser les enfants sans surveillance dans la pièce où se trouve la bicyclette.

2 Cet appareil ne peut être utilisé que par une personne à la fois.

3 En cas de malaises, nausées, douleur dans la poitrine ou tout autre symptôme durant l'utilisation de cet appareil, ARRÊTEZ l'exercice et CONSULTEZ UN MÉDECIN

4 Cet appareil doit être utilisé sur une surface solide et bien nivelée. NE PAS utiliser le vélo à proximité de l'eau ni en plein air.

5 Tenir les mains à l'écart des éléments mobiles de la bicyclette.

6 Portez les vêtements appropriés pour réaliser vos exercices. Ne pas porter de vêtements amples qui risqueraient d'être happés par les pièces mobiles du vélo. Pour utiliser la machine, chaussez des chaussures de sport appropriées pour ce faire.

7 Cet appareil ne doit être utilisé qu'aux fins indiquées dans cette notice. NE pas utiliser d'accessoires autres que ceux recommandés par le fabricant.

8 Ne pas poser d'objets coupants aux abords de la machine.

9 Les personnes handicapées ne pourront utiliser la machine que si elles sont accompagnées par une personne qualifiée pour ce faire ou par un médecin.

10 Avant d'utiliser cet appareil, l'utilisateur doit faire des échauffements par l'intermédiaire d'exercices d'étirement.

11 Ne pas utiliser le vélo s'il fonctionne incorrectement.

Précaution: Consultez votre médecin avant d'entreprendre des exercices sur cette machine. Cette remarque s'adresse plus particulièrement aux personnes âgées de + de 35 ans et aux personnes qui ont des problèmes de santé. Avant d'utiliser un quelconque appareil d'exercice, veuillez lire toutes les précautions d'emploi. Conservez cette notice.

CONSIGNES GÉNÉRALES

Lire cette notice très attentivement. Elle contient d'importantes informations sur le montage, la sécurité et l'utilisation de la machine.

1 Cette machine a été conçue pour être utilisée chez soi. Le poids de l'utilisateur ne doit pas dépasser 130 kg.

2 Tenir les mains à l'écart de toute partie mobile de la machine.

3 Les parents ou personnes à qui des enfants ont été confiés doivent tenir compte de leur soif de curiosité qui peut les conduire à avoir des conduites risquant de se traduire par des situations dangereuses. Cet appareil n'est pas un jouet.

4 Il incombe au propriétaire de vérifier si tous les utilisateurs de la machine sont habilités pour le faire et de leur fournir les informations requises à propos des précautions à prendre.

5 Cette machine ne peut être utilisée que par une personne à la fois.

6 L'utilisateur de la machine doit porter des vêtements et des chaussures appropriés. Nouez bien vos lacets de chaussures.

MONTAGE

Déballez l'appareil et vérifiez qu'il ne manque aucune pièce. Fig.1.

(1) Corps principal, (8) Tube guidon, (22) Tige de la selle, (23) Selle, (15) Guidon, (24) Moniteur, (3) Support arrière (2), Support avant, une boîte contenant: vis à tête bombée M-10 (5), rondelle courbée M-10 (6) écrou aveugle M-10 (13), rondelle courbée M-8; (14) vis tête Allen bombée; (16) bride de fixation du guidon; (17) la vis hexagonale M-8; (18) carcasse protection bride; (19) levier serrage guidon; (20) rondelle plate M-8; (21) pommeau serrage tige; (36) clé Allen; (37) clé hexagonale à deux mâchoires; (38) clé pédales; (28) pédale gauche; (29) pédale droite.

MISE EN PLACE DU SUPPORT

Prendre le tube du support arrière (3), le placer dans le support arrière de la machine, comme indiqué dans la Fig.2 puis introduire les vis (4), placez les rondelles courbées (5) et les écrous aveugles (6) et vissez très fort.

Prendre le tube du support avant muni de roulettes (2) en veillant à placer les deux points rouges (A) comme indiqué dans la Fig.2. Ensuite introduire les vis (4), placez les rondelles courbées (5)

et les écrous aveugles (6) et vissez très fort.

MONTAGE DU TUBE DU GUIDON

Tenez fermement le tube guidon (8) et connectez les connecteurs du câble du renvoi (9) et (10) Fig.3. Prendre le câble de tension (11) du tube guidon (8) et le connecter au support de tension inférieur (12) comme indiqué sur la Fig.3.

Introduire le tube guidon (8) en suivant le sens de la flèche, dans le tube qui dépasse du corps principal (1) en veillant à ne pas pincer les câbles, vérifiez également si le bouton de tension (100) fonctionne correctement. Placez ensuite les 3 vis (14) les rondelles courbées (13), alignez le tube du guidon et serrez très fort les vis.

MISE EN PLACE DU GUIDON

Placez le guidon (15) dans le tube du guidon (8), Fig.4 et introduire le câble de l'hand-grip (26) dans la rainure, comme indiqué dans le figure 4 et le faire sortir par la partie supérieure du guidon. Placez la bride de fixation du guidon (16), la vis (17) sans la visser à fond, mettre la rondelle (20) et le levier de serrage du guidon (19), placez le guidon et vissez légèrement, placez ensuite le couvercle de protection de la bride (18).

MONTAGE DE LA SELLE

Placez la selle (23) dans la tige (22) comme indiqué dans la Fig.5 en veillant à ce que les trous de la tige se trouvent bien vers la partie avant de la selle, placez la selle sur la position requise et serrez les écrous (24) très fort. Ensuite introduire le tube de la tige dans le trou du corps principal (1), placez le pommeau de serrage de la tige (21), fixez la tige de la selle sur une position confortable pour l'utilisateur avec le pommeau de serrage (21) et serrez dans le sens des aiguilles d'une montre.

RÉGLAGE DE LA HAUTEUR DE LA SELLE

Desserrez légèrement le pommeau de serrage (21) de la tige dans le sens contraire à celui des aiguilles d'une montre tout en le tirant en arrière Fig.5, quand la selle sera à la hauteur appropriée pour effectuer l'exercice, lâchez le pommeau et introduire la selle dans les trous de la tige. Serrez très fort le pommeau (21) dans le sens des aiguilles d'une montre.

MISE EN PLACE DU MONITEUR

Dévissez les vis (25) de la partie arrière du moniteur, ensuite placez-le sur le tube du rameur dans le sens de la flèche Fig.6, en veillant à ne pas pincer les câbles, placez les vis et vissez-les, connectez le connecteur de l'hand-grip (26) au connecteur (32) dans la partie arrière du moniteur et le connecteur du renvoi (9) au connecteur (30) comme indiqué dans la Fig.6.

MONTAGE DES PÉDALES

Suivre très attentivement les instructions de montage des pédales car un montage défectueux risque d'endommager le filetage de la pédale ou celui de la bielle.

La position droite et la position gauche sont les positions prises alors que l'utilisateur est assis sur la selle et sur la position d'exécution de l'exercice.

La pédale droite (29), signalée par la lettre (R) est à visser dans le sens de rotation des aiguilles d'une montre dans la bielle droite signalée par la lettre (R). Serrez très fort, Fig.7.

La pédale gauche (28), signalée par la lettre (L) est à visser dans le sens contraire à celui des aiguilles d'une montre dans la bielle gauche signalée par la lettre (L). Serrez très fort, Fig.7.

Après avoir monté les pédales, introduire l'extrémité des cale-pied (A) dans la rainure de la pédale (B) et en l'adaptant à votre chaussure, fixez-le au support de la pédale (C), Fig.7.

RÉGLAGE DE L'EFFORT

Pour le contrôle de l'effort régulier des exercices, cet appareil dispose d'un bouton de tension (100), placé sur le tube du guidon (8) avec différentes positions de résistance, Fig.3.

Pour augmenter la résistance de pédalage, il suffit de tourner le bouton de tension (100) dans le sens des aiguilles d'une montre (+), jusqu'à obtention de l'effort souhaité pour cet exercice. Pour réduire la résistance du pédalage, tournez le bouton de tension (100) dans le sens contraire à celui des aiguilles d'une montre (-).

NIVELLEMENT

Après avoir installé la machine à l'emplacement qui lui a définitivement été réservé, vérifiez si l'assise et le nivellement au sol sont bons. Pour ce faire, vissez plus ou moins les pieds réglables (46) comme indiqué dans la Fig.8.

DÉPLACEMENT & RANGEMENT

Cet appareil dispose de roulettes (40) qui permettent un déplacement facile. Ces roulettes sont placées à l'avant de l'appareil permettant ainsi à l'utilisateur

de le conduire à l'emplacement choisi, en levant légèrement l'avant de l'appareil et en poussant, comme indiqué dans la Fig.9. La machine doit être gardée dans un endroit sec, sans changements importants de température.

BH SE RÉSERVE LE DROIT DE MODIFIER LES CARACTÉRISTIQUES DE SES PRODUITS SANS PRÉAVIS.

WICHTIGER SICHERHEITSHINWEIS VORSICHTSMASSNAHMEN

Dieses Fahrrad wurde so entwickelt und konstruiert, dass es maximale Sicherheit bietet. Trotzdem müssen bestimmte Sicherheitshinweise bei der Benutzung von Trainingsgeräten beachtet werden. Lesen Sie bitte das gesamte Handbuch, bevor Sie das Gerät montieren und benutzen. Befolgen Sie bitte nachstehende Vorsichtsmaßnahmen:

1 Halten Sie Kinder von dem Gerät fern. Lassen Sie sie NICHT unbeaufsichtigt in dem Raum, in dem das Fahrrad aufbewahrt wird.

2 Das Gerät darf immer nur von einer Person gleichzeitig benutzt werden.

3 Bei Schwindelgefühl, Übelkeit, Brustschmerz oder sonstigen Symptomen, die bei der Benutzung des Geräts auftreten, BRECHEN sie die Übung AB. WENDEN SIE SICH SOFORT AN EINEN ARZT.

4 Stellen Sie das Gerät auf eine feste und ebene Fläche. Benutzen Sie das Gerät nicht in der Nähe von Wasser oder im Freien.

5 Berühren Sie die in Bewegung befindlichen Teile nicht mit den Händen.

6 Tragen Sie während des Trainings geeignete Kleidung. Weite Kleidung kann sich im Fahrrad verklemmen. Benutzen Sie Jogging- oder Aerobic-Schuhe.

7 Benutzen Sie dieses Gerät nur zu dem in diesem Handbuch aufgeführten Zwecke. Verwenden Sie nur Zubehörteile, die vom Hersteller des Geräts empfohlen werden.

8 Achten Sie darauf, dass sich in der Nähe des Gerätes keine scharfen Gegenstände befinden.

9 Behinderte Personen dürfen das Gerät nur mit Unterstützung durch qualifiziertes oder medizinisches Personal benutzen.

10 Bevor Sie das Gerät benutzen, führen Sie zum Aufwärmen Streckübungen durch.

11 Benutzen Sie das Gerät nicht, wenn es nicht einwandfrei funktioniert.

Achtung: Bevor Sie das Gerät benutzen, konsultieren Sie bitte Ihren Arzt. Dieser Hinweis ist besonders wichtig für Personen, die älter als 35 sind oder gesundheitliche Probleme haben. Bevor Sie irgendein Trainingsgerät benutzen, lesen Sie bitte stets die gesamten Anleitungen.

Bewahren Sie diese Anleitungen gut auf.

ALLGEMEINE HINWEISE

Lesen Sie diese Anleitungen aufmerksam. Sie finden hier wichtige Hinweise zur Montage, Sicherheit und Benutzung des Geräts.

1 Dieses Gerät ist für den häuslichen Gebrauch vorgesehen. Das Gewicht des Benutzers darf 130kg nicht überschreiten.

2 Kommen Sie mit den Händen nicht mit den beweglichen Teilen des Geräts in Berührung.

3 Eltern bzw. Aufsichtspflichtige von Kindern sollten deren natürliche Neugier berücksichtigen, die u.U. gefährliche Situationen und Verhaltensweisen mit sich bringen kann. Dieses Gerät darf unter keinen Umständen als Spielzeug verwendet werden.

4 Der Eigentümer muss sich vergewissern, dass alle Benutzer des Geräts die notwendigen Sicherheitsvorkehrungen kennen und in geeigneter Weise beachten.

5 Ihr Gerät darf nur von jeweils einer Person benutzt werden.

6 Tragen Sie bitte geeignete Kleidung und Schuhe. Achten Sie darauf, dass die Schnürsenkel fest gebunden sind.

MONTAGEHINWEISE

Nehmen Sie das Gerät aus der Kiste und überprüfen Sie die Vollständigkeit der Teile Fig.1.

(1) Hauptrahmen; (8) Lenkstange; (22) Sattelstange; (23) Sattel; (15) Lenker; (24) Monitor; (3) Hinterer Ständer; (2) Vorderer Ständer; ein Kästchen mit: (4) Schrauben mit gebogenem Kopf M-10; (5) Kurvenscheibe M-10; (6) Blindmutter M-10; (13) Kurvenscheibe M-8; (14) Inbusschraube mit gebogenem Kopf; (16) Befestigungsflansch; (17) Schraube M-8; (18) Schutzgehäuse Flansch; (19) Feststellhebel Lenker; (20) flache Unterlegscheibe M-8; (21) Feststellknopf Sattelstange; (36) Inbusschlüssel; (37) Doppelter Sechskantschlüssel; (38) Pedalschlüssel; (28) linkes Pedal; (29) rechtes Pedal.

ANBRINGEN DES STÄNDER

Setzen Sie das Rohr des hinteren Ständers (3) in den hinteren Ständer des Geräts Fig.2. Setzen Sie die Schrauben (4), Kurvenscheiben (5) und Blindmutter (6) ein und ziehen Sie sie gut fest.

Nehmen Sie das Rohr des vorderen Ständers mit Rädern (2), positionieren Sie die beiden roten Punkte (A) Fig.2 und setzen Sie die Schrauben (4), Kurvenscheiben (5) und Blindmutter (6) ein und ziehen Sie sie gut fest.

MONTAGE DER LENKSTANGE

Halten Sie die Lenkstange (8) und verbinden Sie die Klemmen der Feedback-Kabel (9) und (10), Fig.3.

Verbinden Sie dann das Spannungskabel (11) der Lenkstange (8) und verbinden Sie es mit der unteren Spannungshalterung (12) (Abb. 3). Stecken Sie dann die Lenkstange (8) in Pfeilrichtung in das aus dem Hauptrahmen (1) tretende Rohr. Achten Sie dabei darauf, dass die Kabel nicht eingeklemmt werden. Prüfen Sie, ob der Widerstandsregler (100) korrekt funktioniert. Setzen Sie dann die 3 Schrauben (14), die Kurvenscheiben (13) ein, richten Sie die Lenkstange aus und ziehen Sie die Schrauben gut fest.

ANBRINGEN DES LENKERS

Setzen Sie den Lenker (15) in die Lenkstange (8), Fig.4; führen Sie das Kabel des Hand-Grip (26) durch die Nut Fig.4 und ziehen Sie es am oberen Teil der Lenkstange wieder heraus. Setzen Sie den Befestigungsflansch (16), die Schraube (17) ein, ohne Sie völlig fest zu ziehen. Setzen Sie die Unterlegscheibe (20) auf, bringen Sie den Feststellhebel für den Lenker (19) an, positionieren Sie den Lenker und ziehen Sie ihn leicht fest. Setzen Sie dann den Schutzdeckel des Flansches auf (18).

MONTAGE DES SATTELS

Setzen Sie den Sattel (23) auf die Sattelstange (22) Fig.5. Dabei müssen die Öffnungen der Sattelstange zur Vorderseite des Sattels zeigen. Bringen Sie den Sattel auf die korrekte Position und ziehen Sie die Mutter (24) fest an. Setzen Sie dann die Sattelstange in die Öffnung des Hauptrahmens (1), bringen Sie den Feststellknopf (21) an, befestigen Sie die Sattelstange mit Hilfe dieses Knopfs (21) auf einer bequemen Position und stellen Sie ihn durch Drehen im Uhrzeigersinn fest.

HÖHENEINSTELLUNG DES SATTELS

Lösen Sie den Feststellknopf (21) etwas, indem Sie ihn gegen den Uhrzeigersinn drehen und nach hinten ziehen Fig.5. Wenn die geeignete Höhe erreicht ist, lassen Sie den Knopf los, so dass dieser in die Löcher der Sattelstange rutscht. Ziehen Sie den Knopf (21) dann durch Drehen im Uhrzeigersinn gut fest.

ANBRINGEN DES MONITORS

Lösen Sie die Schrauben (25) auf der Rückseite des Monitors. Positionieren Sie ihn dann in dem Ruderrohr, in Pfeilrichtung Fig.6. Achten Sie dabei darauf, dass keine Kabel eingeklemmt werden. Setzen Sie die Schrauben ein und ziehen Sie sie fest. Schließen Sie die Klemme des Handgrips (26) zu den Stecker (32) auf der Rückseite des Monitors an die Feedback-Klemme (9) zu den Stecker (30) Fig.6.

MONTAGE DER PEDALE

Befolgen Sie diese Hinweise zur Montage der Pedale genau, eine falsche Montage kann das Gewinde der Pedale oder der Kurbelstange beschädigen.

Die Definitionen rechts und links gehen von der Sichtweise des auf dem Sattel in Übungsposition sitzenden Anwenders aus.

Das mit (R) markierte rechte Pedal (29) wird im Uhrzeigersinn auf die rechte, ebenfalls mit (R) markierte Kurbelstange gedreht. Fest anziehen. Fig.7.

Das mit (L) markierte linke Pedal (28) wird gegen den Uhrzeigersinn auf die ebenfalls mit (L) markierte linke Kurbelstange gedreht. Fest anziehen. Fig.7.

Nach dem Anbringen der Pedale, führen Sie bitte ein Ende der Pedalriemchen (A) durch den Schlitz am Pedal (B) und passen den Riemen an Ihre Schuhe an

und befestigen ihn an dem Haken des Pedals (C) Fig.7.

REGULIEREN DES WIDERSTANDS

Für die Steuerung eines gleichmäßigen Widerstands während Ihres Trainings verfügt dieses Gerät über einen Spannungsregler (100), der sich an der Lenkstange (8) befindet und mehrere Positionen zur Regulierung des Widerstands aufweist Fig.3. Um den Pedalwiderstand zu erhöhen, drehen Sie den Spannungsregler (100) im Uhrzeigersinn (+), bis Sie den für Ihre Übung geeigneten Widerstand erreicht haben. Zum Verringern des Widerstands drehen Sie den Regler (100) gegen den Uhrzeigersinn (-).

NIVELLIERUNG

Sobald sich das Gerät an seinem endgültigen Aufstellort befindet, an dem das Training stattfinden soll, prüfen Sie, ob es fest auf dem Boden steht und die Nivellierung korrekt ist. Eine Nivellierung kann durch Drehen der verstellbaren Füße (46) erfolgen Fig.8.

TRANSPORT UND LAGERUNG

Das Gerät verfügt über Räder (40), die das Verschieben desselben wesentlich erleichtern. Die Räder befinden sich auf der Vorderseite des Geräts. Durch leichtes Anheben und Schieben an der Vorderseite können Sie Ihr Gerät so problemlos an den gewünschten Ort transportieren Fig.9. Bewahren Sie das Gerät an einem trockenen Ort mit möglichst geringen Temperaturschwankungen auf.

BH BEHÄLT SICH DAS RECHT ZU ÄNDERUNGEN SEINER PRODUKT-SPEZIFIZIERUNGEN OHNE VORHERIGE ANKÜNDIGUNG VOR.

AVISO IMPORTANTE DE SEGURANÇA PRECAUÇÕES

Esta bicicleta foi desenhada e construída de modo a proporcionar a máxima segurança. No entanto, devem aplicar-se certas precauções ao utilizar aparelhos de exercício. Leia todo o manual antes de montar e utilizar a bicicleta. Além disso, cumpra as seguintes precauções de segurança:

1 Mantenha as crianças afastadas deste aparelho em todo momento. NÃO as deixe sozinhas, sem estarem vigiadas no quarto onde guarda a bicicleta.

2 Só pode utilizar o aparelho uma pessoa de cada vez.

3 Se sofrer enjoos, náuseas, dor no peito ou qualquer outro sintoma durante a utilização deste aparelho, PARE o exercício. DIRIJA-SE A UM MÉDICO IMEDIATAMENTE.

4 Utilize o aparelho sobre uma superfície sólida e nivelada. NÃO utilize a bicicleta perto da água nem ao ar livre.

5 Mantenha as mãos afastadas das partes em movimento.

6 Utilize uma indumentária adequada para a realização do exercício. Não use peças de roupa folgadas que poderiam ficar presas na bicicleta. Utilize sempre calçado para correr ou para aeróbic quando utilizar esta máquina.

7 Só deverá utilizar este aparelho para os fins descritos neste manual. NÃO utilize acessórios que não sejam recomendados pelo fabricante.

8 Não coloque objectos cortantes á volta da máquina.

9 As pessoas com alguma incapacidade não deverão utilizar a máquina sem a

assistência de uma pessoa qualificado ou de um médico.

10 Antes de utilizar este aparelho, realize um aquecimento com exercícios de estiramento.

11 Não utilize a bicicleta se esta não estiver a funcionar correctamente.

Precaução: Antes de começar a utilizar a bicicleta, consulte com o seu médico. Esta advertência é especialmente importante para pessoas com uma idade superior a 35 anos ou com problemas de saúde. Leia todas as instruções antes de utilizar qualquer aparelho de exercício.

Guarde estas instruções.

INDICAÇÕES GERAIS

Leia atentamente as instruções deste manual. Este lhe dará indicações importantes sobre a montagem, segurança e uso da máquina.

1 Esta unidade está desenhada para ser usada em casa. O peso do usuário não deve exceder os 130 Kg.

2 Mantenha as mãos afastadas de qualquer uma das partes móveis da unidade.

3 Os pais e pessoas responsáveis por crianças, deverão ter em conta a sua natureza curiosa, que poderá levá-las a situações e comportamentos que podem ser perigosos. Este aparelho nunca deverá utilizar-se como um brinquedo.

4 É responsabilidade do proprietário assegurar-se que todos os usuários da máquina estejam adequadamente informados sobre todas as precauções necessárias.

5 A sua unidade só poderá ser usada por uma pessoa de cada vez.

6 Utilize peças de roupa e calçado adequado. Até os atacadores correctamente.

INSTRUÇÕES DE MONTAGEM

Retire a unidade da caixa e comprove que estão todas as peças Fig.1.

(1) Corpo principal; (8) Tubo guiador; (22) Tige de selim; (23) Selim; (15) Guiador; (24) Monitor; (3) Cavalete traseiro; (2) Cavalete dianteiro; uma caixa com o seguinte conteúdo: (4) Parafuso c/ Alombado M-10; (5) Anel curvado M-10; (6) Porca cega M-10; (13) Anel curvado M-8; (14) Parafuso c/allen alombado; (16) grampo de fixação guiador; (17) parafuso M-8; (18) Carcaça protecção grampo; (19) Alavanca apertar guiador; (20) Anel plano M-8; (21) Botão mola apertar tige; (36) Chave Allen; (37) Chave hexagonal de duas bocas; (38) Chave pedais; (28) Pedal esquerdo; (29) Pedal direito.

COLOCAÇÃO DO CAVALETES

Pegue no tubo cavalete traseiro (3) e coloque-o no cavalete traseiro da máquina, como mostra a Fig.2. Introduza os parafusos (4), coloque os anéis curvados (5) e as porcas cegas (6); aperte com força.

Pegue no tubo cavalete dianteiro com rodas (2) e tendo o cuidado de colocar os dois pontos vermelhos (A), como mostra a Fig.2, introduza os parafusos (4), coloque os anéis curvados (5), as porcas cegas (6) e aperte com força.

MONTAGEM DO TUBO GUIADOR

Segure o tubo guiador (8) e ligue os terminais dos cabos de reenvio (9) e (10), Fig.3. Pegue no cabo de tensão (11) do tubo guiador (8) e ligue-o ao suporte de tensão inferior (12) como mostra a Fig.3.

Introduza o tubo guiador (8) na direcção da seta pelo tubo saliente do corpo principal (1), tendo cuidado para não enganchar os cabos; comprove se o comando de tensão (100) funciona correctamente. Em seguida coloque os 3 parafusos (14) os anéis curvados (13), alinhe o tubo do guiador e aperte com força os parafusos.

COLOCAÇÃO DO GUIADOR

Coloque o guiador (15) no tubo do guiador (8), Fig.4. Introduza o cabo do hand-grip (26) pela ranhura, como mostra na Fig.4 e puxe-o pela parte superior do tubo guiador. Coloque o grampo de fixação guiador (16) e coloque o parafuso (17) sem apertar totalmente. Introduza o anel (20) e a alavanca para apertar guiador (19), coloque o guiador e aperte suavemente. Coloque a tampa protecção do grampo (18).

MONTAGEM DO SELIM

Coloque o selim (23) na tige (22) como mostra a Fig.5, tendo em conta que os buracos da tige devem ficar na parte dianteira do selim. Coloque o selim na sua posição e aperte as porcas (24) com força. Em seguida introduza o tubo da tige pelo buraco do corpo principal (1), coloque o botão mola para apertar a tige (21), fixe a tige do selim na posição mais cómoda para si com o botão mola para apertar (21) e aperte no sentido dos ponteiros do relógio.

REGULAÇÃO DA ALTURA SELIM

Desapertando um pouco o botão mola para apertar (21) da tige, rodando-o no sentido contrário ao dos ponteiros do relógio e puxando-o para trás Fig.5. Quando este estiver na altura adequada para fazer o exercício, solte o botão

mola e este introduzir-se-á nos buracos da tige. Depois deverá apertar fortemente o botão mola (21) no sentido dos ponteiros do relógio.

COLOCAÇÃO DO MONITOR

Solte os parafusos (25) da parte traseira do monitor; posicione-o de seguida no tubo de remo na direcção da seta Fig.6, tendo o cuidado de não prender os cabos; coloque os parafusos e aperte; ligue o terminal do hand-grip (26) para o conector (32) na parte traseira do monitor e o terminal de reenvio (9) para o conector (30), como mostra a Fig.6.

MONTAGEM DOS PEDAIS

Siga atentamente as instruções de montagem dos pedais; uma colocação incorrecta poderia danificar a rosca do pedal ou da biela.

As posições de direita e esquerda deverão ser escolhidas estando o usuário montado no selim, na posição de fazer exercício.

O pedal directo (29), marcado com a letra (R), deverá enroscar-se na biela direita, marcada com a letra (R), no sentido dos ponteiros do relógio. Aperte com força, Fig.7.

O pedal esquerdo (28), marcado com a letra (L), deverá enroscar-se na biela esquerda, marcada com a letra (L), no sentido contrário ao dos ponteiros do relógio. Aperte com força, Fig.7.

Depois de ter colocados os pedais, introduza o extremo da travessa do pedal (A) pela ranhura do pedal (B) e, adaptando-o a seu calçado, segure-o na saliência do pedal (C), Fig.7.

REGULAÇÃO DO ESFORÇO

Para um controlo do esforço regular do seu exercício, este aparelho possui um comando de tensão (100), colocado no tubo guiador (8), com diferentes posições de resistência, Fig.3.

Para aumentar a resistência do pedalar deverá rodar o comando de tensão (100), no sentido dos ponteiros do relógio (+), até conseguir que o esforço do seu exercício seja o ideal para si. Para diminuir a resistência do pedalar, rode o comando de tensão (100), no sentido contrário ao dos ponteiros do relógio (-).

NIVELAMENTO.

Depois de ter colocado a unidade no seu lugar definitivo, para a realização do exercício, comprove se a sua colocação no chão e o seu nivelamento são os correctos. Poderá consegui-lo enroscando mais ou menos os pés reguláveis (46) como mostra a Fig.8.

DESLOCAÇÃO E ARMAZENAMENTO.

A unidade vem equipada com rodas (40) que tornam mais simples o seu movimento. As rodas existentes na parte da frente da sua unidade, facilitar-lhe-ão manobrar a sua unidade até ao local escolhido para guardá-la, levantando, ligeiramente a parte da frente e empurrando, como mostra a Fig.9. Deverá guardar a sua máquina num lugar seco, com as menores variações de temperatura possíveis.

BH RESERVA O DIREITO DE PODER MODIFICAR AS ESPECIFICAÇÕES DOS SEUS PRODUTOS SEM PRÉVIO AVISO.

AVVERTIMENTO IMPORTANTE DI SICUREZZA PRECAUZIONI

Questa bicicletta è stata disegnata e costruita in modo che garantisca la massima sicurezza. Ciò nonostante si devono applicare certe precauzioni nell'usare apparecchi per fare allenamento. Legga il manuale nella sua totalità prima di montare ed utilizzare la bicicletta. Comunque osservi al dettaglio le seguenti precauzioni di sicurezza:

1 Mantenga i bambini lontani da questo apparecchio in ogni momento. **NON** li lasci senza sorvegliando nella stessa stanza dove si trova la bicicletta.

2 Solo può usare la bicicletta una persona allo stesso tempo.

3 Se soffre capogiri, nausea, dolori nel petto o qualsiasi altro sintomo durante l'uso di questo apparecchio, **FERMI** l'allenamento. **SI RECHI DA UN MEDICO IMMEDIATAMENTE.**

4 Usi l'apparecchio su una superficie solida e livellata. **NON** usi la bicicletta vicino all'acqua o all'aria aperta.

5 Mantenga le mani lontane dalle parti in movimento.

6 Usi capi d'abbigliamento adatti per la realizzazione dell'allenamento. Non usi capi larghi che potrebbero agganciarsi nella bicicletta. Usi sempre scarpe da corsa o per esercizi aerobici quando usi l'apparecchio.

7 Usi questo apparecchio solo per gli scopi descritti in questo manuale. **NON** usi accessori non consigliati dal fabbricante.

8 Non collochi oggetti taglienti attorno alla bicicletta.

9 Le persone handicappate non dovranno usare l'apparecchio senza l'

assistenza di una persona qualificata o un medico.

10 Prima di usare questo apparecchio, realizzi un riscaldamento con esercizi di stiramento.

11 Non usi la bicicletta se non funziona correttamente.

Precauzione: Prima di cominciare ad usare la bicicletta, chiedi consiglio medico. Questo consiglio è specialmente importante per persone con età superiore ai 35 anni o con problemi di salute. Legga tutte le istruzioni prima di usare qualsiasi apparecchio per fare allenamento.

Conservi queste istruzioni.

INDICAZIONI GENERALI

Legga attentamente le istruzioni di questo manuale, fornisce indicazioni importanti sul montaggio, sicurezza ed uso della macchina.

1 Questo apparecchio è stato disegnato per il suo uso in casa. Il peso dell'utente non dovrà sorpassare i 130 Kg.

2 Mantenga le mani lontane da qualsiasi delle parti mobili dell'apparecchio.

3 I genitori ed altre persone responsabili dei bambini devono tenere conto della natura curiosa di questi che li può portare a situazioni e condotto che possono risultare pericolose. Questo apparecchio non si deve usare in nessun caso come un giocattolo.

4 È responsabilità del proprietario l'assicurarsi che tutti gli utenti dell'apparecchio siano stati correttamente informati su tutte le precauzioni necessarie da prendere.

5 Il suo apparecchio solo può essere usato da una persona allo stesso tempo.

6 Usi capi d'abbigliamento e scarpe adatti. Si allacci le scarpe correttamente.

ISTRUZIONI DI MONTAGGIO

Estragga l' apparecchio dalla scatola e verifichi di avere a disposizione tutti i pezzi Fig.1.

(1) Corpo principale; (8) Tubo manubrio; (22) Albero del sellino; (23) Sellino; (15) Manubrio; (24) Monitor; (3) Cavalletto posteriore; (2) Cavalletto anteriore; una scatola con il seguente contenuto: (4) Vite da M-10; (5) Rondella ricurva M-10; (6) Dado cieco M-10; (13) Rondella ricurva M-8; (14) Vite c/allen; (16) pezzo di fissaggio del manubrio; (17) collochi la vite; (18) Carcassa protezione manubrio; (19) Leva di stretta manubrio; (20) Rondella piana M-8; (21) maniglia di regolazione dell' albero; (36) Chiave Allen; (37) Chiave esagonale a due bocche; (38) Chiave dei pedali; (28) Pedale sinistro; (29) Pedale destro.

COLLOCAZIONE DEI CAVALLETTI

Prenda il tubo cavalletto posteriore (3) e lo collochi nel cavalletto posteriore dell' apparecchio, come mostra la Fig.2, ed introduca le viti (4), collochi le rondelle ricurve (5), ed i dadi ciechi (6), e stringa con forza.

Prenda il tubo cavalletto anteriore con ruote (2) e facendo attenzione a collocare i due punti rossi (A), come mostra la Fig.2, introduca le viti (4), collochi le rondelle ricurve (5), ed i dadi ciechi (6) e stringa con forza.

MONTAGGIO DEL TUBO DEL MANUBRIO

Prenda il tubo del manubrio (8) e colleghi dei cavi di rinvio (9 e 10) Fig.3. Prenda il cavo di tensione (11) del tubo del manubrio (8) e lo colleghi al supporto di tensione inferiore (12) come mostra la Fig.3.

Introduca il tubo del manubrio (8), nella direzione indicata dalla freccia, nel tubo che fuoriesce dal corpo principale (1), facendo attenzione a non agganciare i cavi, verifichi se il comando di tensione (100) funziona correttamente. A continuazione collochi le 3 viti (14) le rondelle ricurve (13), allinei il tubo del manubrio e stringa con forza le viti.

COLLOCAZIONE DEL MANUBRIO

Collochi il manubrio (15) nel tubo del manubrio (8), Fig.4, introduca il cavo del hand-grip (26) nel foro come mostrato nella Fig.4, e lo faccia uscire dalla parte superiore del tubo manubrio. Collochi il pezzo di fissaggio del manubrio (16), collochi la vite (17) senza stringere completamente, metta la rondella (20) e la leva per stringere il manubrio (19), collochi il manubrio e stringa leggermente, collochi la carcassa di protezione manubrio (18).

MONTAGGIO DEL SELLINO

Collochi il sellino (23) nell' albero (22) come mostra la Fig.5 facendo attenzione che i fori dell' albero si trovino nella parte anteriore del sellino, collochi il sellino in posizione e stringa i dadi (24) con forza. A continuazione introduca il tubo albero nel foro del corpo principale (1) collochi la maniglia di regolazione dell' albero (21), fissi l' albero del sellino in una posizione comoda con la maniglia di regolazione (21) e stringa in senso orario.

REGOLAZIONE DELL' ALTEZZA DEL SELLINO

Allentando un poco la maniglia di regolazione (21) dell' albero in senso antiorario e tirando indietro Fig.5, quando lo abbia posizionato all' altezza desiderata per realizzare l' allenamento,

lasci la maniglia e questa si introdurrà nei fori dell' albero. Stringa con forza la maniglia (21) in senso orario.

COLLOCAZIONE DEL MONITOR

Allentare le viti (25) della parte posteriore del monitor, poi posizionare nel tubo remo nel verso della freccia Fig.6, facendo attenzione a non prendere i cavi, inserire le viti e stringere, collegare il terminale dell'hand-grip (26) al connettore (32) nella parte posteriore del monitor ed il terminale della reimpostazione (9) al connettore (30) come si indica nella Fig.6.

MONTAGGIO DEI PEDALI

Segua con attenzione le istruzioni di montaggio dei pedali, una collocazione scorretta potrebbe danneggiare il filetto del pedale o della biella.

Le posizioni destra e sinistra si dovranno prendere con l' utente montato sul sellino, in posizione pronta per realizzare l' allenamento.

Il pedale destro (29), marchiato con la lettera (R), si avviterà in senso orario nella biella destra, marchiata con la lettera (R). Stringa con forza, Fig.7.

Il pedale sinistro (28), marchiato con la lettera (L), si avviterà in senso antiorario nella biella sinistra, marchiata con la lettera (L). Stringa con forza, Fig.7.

Una volta collocati i pedali, introduca l' estremità del fissaggio piede (A) nella scanalatura del pedale (B) ed adattandolo alla sua scarpa lo fissi al pedale (C), Fig.7.

REGOLAZIONE DELLO SFORZO

Per realizzare un controllo regolare dello sforzo del suo allenamento, questa bicicletta ha a disposizione un comando di tensione (100), collocato nel tubo del manubrio (8), con diverse posizioni di resistenza, Fig.3.

Per aumentare la resistenza della pedalata lei giri il comando di tensione (100), in senso orario (+), fino ad ottenere che lo sforzo del suo allenamento sia quello ideale per lei. Per diminuire la resistenza della pedalata, giri il comando di tensione (100), in senso antiorario (-).

LIVELLAZIONE

Una volta collocato l' apparecchio nel suo luogo definitivo per la realizzazione dell' allenamento, verifichi che il suo assestamento sul pavimento e la sua livellazione siano corretti. Questo si otterrà avvitando più o meno i piedi regolabili (46) come mostra la Fig.8.

SPOSTAMENTO ED IMMAGAZZINAGGIO

L' apparecchio è munito di ruote (40) che rendono più semplice il suo spostamento. Le ruote che si trovano nella parte anteriore del suo apparecchio faciliteranno la manovra di collocare il suo apparecchio nel luogo scelto alzando leggermente dalla parte anteriore e spingendo, come mostra la Fig.9. Conservi il suo apparecchio in un luogo secco che subisca le minori variazioni di temperatura possibili.

BH SI RISERVA IL DIRITTO DI MODIFICARE LE SPECIFICHE TECNICHE DEI SUOI PRODOTTI SENZA AVVERTIMENTO PREVIO.

BELANGRIJKE VEILIGHEIDSVoORSCHRIFTEN Voorzorgsmaatregelen

Deze hometrainer is dusdanig ontworpen en geconstrueerd om een maximale veiligheid te waarborgen. U moet echter verschillende voorzorgsmaatregelen in acht nemen bij het gebruik van trainingsapparaten. Lees de complete gebruiksaanwijzing voordat u overgaat tot het monteren van de hometrainer. Voldoe tegelijkertijd aan de volgende veiligheidsnormen:

1 Houd kinderen ten alle tijden verwijderd van dit apparaat. Laat ze NIET zonder toezicht in de ruimte waar u de hometrainer heeft opgesteld.

2 Dit apparaat kan slechts door één persoon tegelijk worden gebruikt.

3 Wanneer u last krijgt van duizelingen, misselijkheid, pijn in de borst of andere symptomen tijdens het gebruik van dit apparaat, STOP dan met de oefening. RAADPLEEG ONMIDDELIJK EEN ARTS.

4 Gebruik het apparaat slechts op een stevige en genivelleerde ondergrond. Gebruik het apparaat NOOIT in de open lucht of in de buurt van water.

5 Raak de bewegende onderdelen niet aan.

6 Gebruik geschikte kleding tijdens het uitvoeren van de oefeningen. Gebruik geen wijde kledingsstukken die zouden kunnen blijven haken in de fiets. Gebruik altijd sportschoenen (loopschoenen of aerobic) wanneer u het apparaat gebruikt.

7 Gebruik dit apparaat uitsluitend voor de gebruiksdoeleinden, zoals beschreven in deze handleiding.

Gebruik GEEN accessoires die niet worden aanbevolen door de fabrikant.

8 Plaats geen scherpe voorwerpen in de buurt van het apparaat.

9 Invaliden dienen dit apparaat uitsluitend te gebruiken onder leiding van een bevoegde persoon of arts.

10 Voordat u dit apparaat gaat gebruiken dient u een warming-up uit te voeren door middel van rekoefeningen.

11 Gebruik het apparaat niet wanneer het apparaat niet naar behoren functioneert.

Voorzorgsmaatregelen: Voordat u begint de fiets te gebruiken, is het raadzaam eerst uw arts te raadplegen. Deze waarschuwing is in het bijzonder belangrijk voor personen ouder dan 35 jaar of personen met gezondheidsproblemen. Lees zorgvuldig alle instructies in deze gebruiksaanwijzing voordat een trainingsapparaat gaat gebruiken.

Bewaar deze instructies.

ALGEMENE AANWIJZINGEN

Lees zorgvuldig de instructies in deze gebruiksaanwijzing. Deze geeft u belangrijke aanwijzingen over de montage, veiligheid en het gebruik van het apparaat.

1 Dit apparaat is uitsluitend ontworpen voor gebruik binnenshuis. De gebruiker dient niet zwaarder te zijn dan 130 Kg.

2 Raak de bewegende onderdelen niet aan.

3 Ouders en andere personen die verantwoordelijk zijn voor kinderen, dienen er rekening mee te houden dat dezen van nature nieuwsgierig zijn en dat dit tot gevaarlijke situaties en gedrag kan leiden. Dit apparaat mag onder geen beding als speelgoed gebruikt worden.

4 Het valt onder de verantwoording van de eigenaar zich ervan te verzekeren dat alle gebruikers van het apparaat gedegen geïnformeerd zijn over de benodigde voorzorgsmaatregelen.

5 Dit apparaat kan slechts door één persoon tegelijk gebruikt worden.

6 Gebruik adequate kleding en schoeisel. Strik uw veters goed.

MONTAGE INSTRUCTIES

Haal het apparaat uit de verpakking en controleer of alle onderdelen aanwezig zijn Fig.1.

(1) Centrale frame; (8) Framebuis; (22) Zadelpen; (23) Zadel; (15) Stuur; (24) Monitor; (3) Voetstuk achter; (2) Voetstuk voor; een doos met de volgende inhoud: (4) Schroef met afgeronde kop M-10; (5) Gebogen ring M-10; (6) Dopmoer M-10; (13) Gebogen ring M-8; (14) Inbusbout afgeronde kop; (16) bevestigingsbeugel van het stuur; (17) schroef; (18) Beschermkapje; (19) Aandrukhendel stuur; (20) Platte ring M-8; (21) Instelknop zadel; (36) Inbussleutel; (37) Ringsleutel tweezijdig; (38) Pedaalsleutel; (28) Pedaal links; (29) Pedaal rechts.

PLAATSING VAN DE VOETSUK

Neem het voetstuk achter (3) en plaats dit aan de achterkant van het apparaat, zoals wordt getoond in Fig.2, plaats de schroeven (4), plaats de gebogen ringen (5) en de dopmoeren (6) en draai stevig aan.

Neem het voetstuk voor met wieltjes (2), waarbij u er rekening mee dient te houden de twee rode stippen (A) te plaatsen zoals wordt getoond in Fig.2, plaats de schroeven (4), plaats de gebogen ringen (5) en de dopmoeren (6) en draai stevig aan.

MONTAGE VAN DE FRAMEBUIS

Houd de framebuis vast (8) en verbind de terminals van de verbindingkabels (9) en (10), Fig.3. Neem de spanningskabel (11) van de framebuis (8) en bevestig deze aan de onderste spanningshouder (12), zoals wordt getoond in Fig.3.

Plaats de framebuis (8) in de richting van de pijl op de buis die uit het centrale frame komt (1), waarbij u ervoor dient te zorgen dat de kabels niet klem komen te zitten. Controleer of de weerstandsregelaar (100) correct functioneert. Vervolgens neemt u de 3 schroeven (14) en de gebogen ringen (13), zet de framebuis recht en draait de schroeven stevig aan.

MONTAGE VAN HET STUUR

Plaats het stuur (15), op de framebuis (8) Fig.4, haal de handgrip-kabel (26) door de opening zoals wordt getoond in de Fig.4, en zorg dat deze boven uit de buis steekt. Plaats de bevestigingsbeugel van het stuur (16), plaats de schroef (17) zonder deze geheel vast te draaien, plaats de ring (20) en de aandrukhendel van het stuur (19), zet het stuur goed en druk voorzichtig aan, plaats het beschermkapje (18).

MONTAGE VAN HET ZADEL

Plaats het zadel (23) op de zadelpen (22) zoals wordt getoond in Fig.5, waarbij u er rekening mee moet houden dat de gaatjes in de zadelpen naar de voorkant van het zadel gericht dienen te worden, plaats het zadel en draai de schroeven (24) stevig vast. Vervolgens steekt u de zadelpen in het gat van het centrale frame (1), plaatst de instelknop van de zadelpen (21), plaats de zadelpen op een comfortabele stand door middel van de instelknop (21) en draait deze met de wijzers van de klok mee, vast.

REGELING HOOGTE ZADEL

Draai instelknop (21) van de zadelpen een beetje los door deze tegen de wijzers van de klok in te draaien en trekt deze uit Fig.5 en wanneer het zadel zich op de gewenste hoogte bevindt voor de oefening, laat u de hoogteregelaar los en deze valt in de gaatjes van de zadelpen. Draai vervolgens de instelknop met de wijzers van de klok mee, vast.

PLAATSING VAN DE MONITOR

Verwijder de schroeven (25) van de achterkant van de monitor, plaats de monitor vervolgens bovenop de hoofdstang in de richting van de pijl, Fig. 6, ervoor zorgend dat er geen kabels klem komen te zitten. Bevestig de schroeven opnieuw en maak ze vast, sluit de handgreepklem (26) aan de connector (32) aan op de achterkant van de monitor en de feedback klem (9) aan de connector (30), zoals weergegeven in Fig.6.

MONTAGE VAN DE PEDALEN

Volg de montage-instructies voor de pedalen nauwgezet. Wanneer dezen niet correct worden gemonteerd kan de schroefdraad van het pedaal of crank beschadigd worden.

De aanduidingen rechts en links worden gezien, gezeten op het zadel, in de richting waarin men de oefening doet.

Het rechterpedaal (29), aangegeven door de letter (R) wordt aan de rechter crank, aangegeven door de letter (R), met de wijzers van de klok mee, geschroefd. Draai stevig vast, Fig.7.

Het linkerpedaal (28), aangegeven door de letter (L) wordt aan de linker crank, aangegeven door de letter (L), tegen de wijzers van de klok in, geschroefd. Draai stevig vast, Fig.7.

Wanneer u de pedalen heeft gemonteerd, steekt u het uiteinde van het voetriempje (A) door de opening in het pedaal (B) en past deze aan uw schoeisel aan (C), Fig.7.

REGELING VAN DE WEERSTAND

Om de weerstand te regelen tijdens de oefening, beschikt dit apparaat over een weerstandsregelaar (100), die zich op de framebuis (8) bevindt, met verschillende weerstandsinstellingen, Fig.3.

Om de weerstand op de pedalen te vergroten draait u de weerstandsregelaar (100) met de wijzers van de klok mee (+), tot u de ideale krachtsinspanning voor uw oefening heeft gevonden. Om de weerstand op de pedalen te verminderen, draai u de weerstandsregelaar (100) tegen de wijzers van de klok (-).

NIVELLERING

Controleer, wanneer u de eenheid op zijn definitieve plaats heeft geplaatst, of deze stevig op de grond staat en of deze waterpas staat. Dit kunt u regelen door de nivelleringspootjes (46) meer of minder uit te schroeven, zoals wordt getoond in Fig.8.

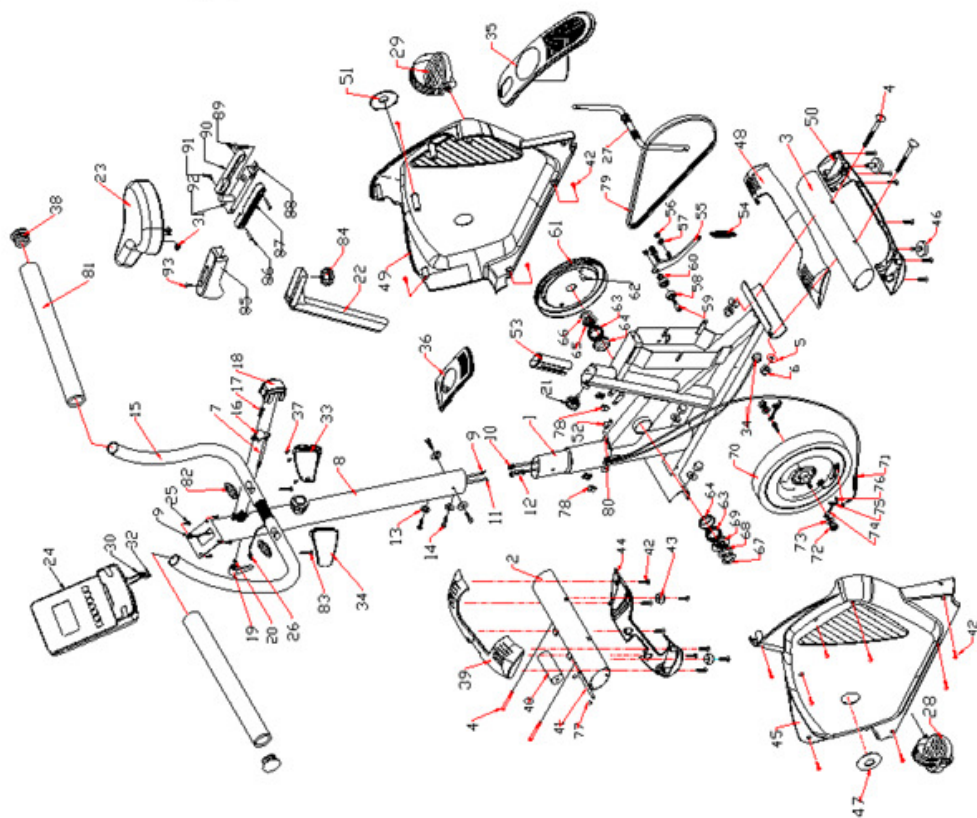
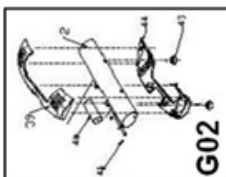
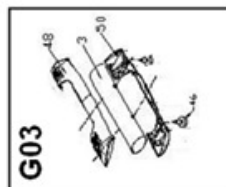
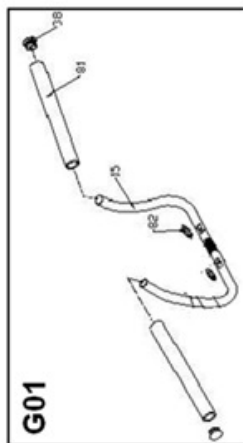
VERPLAATSING EN OPBERGEN

Dit apparaat is uitgerust met wieltjes (40) wat het verplaatsen vergemakkelijkt. De twee wieltjes bevinden zich aan de voorkant van het apparaat en vergemakkelijken het u het apparaat te verplaatsen en op de uitgekozen plaats te plaatsen door de voorkant iets te laten overhellen en te duwen, zoals wordt getoond in Fig.9.

Berg het apparaat op een droge plaats op, waar zo min mogelijk temperatuurschommelingen plaats vinden

**BH HOUDT ZICH HET RECHT TOE DE
PRODUCTSPECIFICATIES ZONDER
VOORAFGAAND BERICHT TE
VERANDEREN**

H1055N



Para pedido de repuesto:	Nº correspondiente a la pieza	Cantidad
To order replacement parts:	Corresponding parts	nº Quantity
Pour toute commande pièces détachées:	Numéro de la pièce	Quantité
Bestellung von Ersatzteilen:	Nr. des entsprechenden Ersatzteils	Menge
Para encomenda de peça de recambio:	Nº correspondente à peça	Quantidade
Per ordinare pezzi di ricambio:	Nº che corrisponde al pezzo	Quantità
Bestellen van vervangingsonderdelen:	Nummer van het onderdeel	Hoeveelheid

Ejemplo / E.g. / Exemple / Beispiel / Exemplo / Esemplio / Bijvoorbeeld:
H1055074 **1**

Nº	Code	Nº	Code	Nº	Code
7	H1055007	35	H1055035	79	H1055079
9	H1055009	36	H1055036	80	H1055080
10	H1055010	38	H1055038	81	H1055081
11	H1055011	39	H1055039	82	H1055082
12	H1055012	40	H1055040	84	H1055084
16	H1055016	43	H1055043	85	H1055085
18	H1055018	44	H1055044	87	H1055087
19	H1055019	45	H1055045	90	H1055090
21	H1055021	46	H1055046	G01	H1055G01
23	H1055023	47	H1055047	G02	H1055G02
24	0190285	48	H1055048	G03	H1055G03
26	H1055026	49	H1055049	G04	H1055G04
27	H1055027	50	H1055050	G05	H1055NG05
28	H1055028	51	H1055051	G06	H1055NG06
29	H1055029	53	H1055053	G07	H1055NG07
33	H1055033	61	H1055061		
34	H1055034	78	H1055078		



Español	Por medio de la presente <i>Exercycle S.L.</i> declara que este producto cumple con los requisitos esenciales y cualesquiera otras disposiciones aplicables o exigibles de la Directiva 2004/108/CE.
English	Hereby, <i>Exercycle S.L.</i> , declares that this product is in compliance with the essential requirements and other relevant provisions of Directive 2004/108/EC.
Français	Par la présente <i>Exercycle S.L.</i> déclare que cette appareil est conforme aux exigences essentielles et aux autres dispositions pertinentes de la directive 2004/108/CE.
Deutsch	Hiermit erklärt <i>Exercycle S.L.</i> , dass sich das Gerät in Übereinstimmung mit den grundlegenden Anforderungen und den übrigen einschlägigen Bestimmungen der Richtlinie 2004/108/EG befindet.
Português	<i>Exercycle S.L.</i> declara que este producto está conforme com os requisitos essenciais e outras disposições da Directiva 2004/108/CE.
Italiano	Con la presente <i>Exercycle S.L.</i> dichiara che questo prodotto è conforme ai requisiti essenziali ed alle altre disposizioni pertinenti stabilite dalla direttiva 2004/108/CE.
Nederlands	Hierbij verklaart <i>Exercycle S.L.</i> dat het produkt in overeenstemming is met de essentiële eisen en de andere relevante bepalingen van richtlijn 2004/108/EG.

BH FITNESS SPAIN

EXERCYCLE,S.L.
(Manufacturer)
P.O.BOX 195
01080 VITORIA (SPAIN)
Tel.: +34 945 29 02 58
Fax: +34 945 29 00 49
e-mail: sac@bhfitness.es
www.bhfitness.com

POST-VENTA

Tel: +34 945 292 012 /
902 170 258
Fax: +34 945 56 05 27
e-mail: sat@bhfitness.es

BH FITNESS NORTH AMERICA

20155 Ellipse
Foothill Ranch
CA 92610
Tel: + 1 949 206 0330
Toll free: +1 866 325 2339
Fax: +1 949 206 0013
e-mail:
fitness@bhnorthamerica.com
www.bhnorthamerica.com

BH FITNESS ASIA

No.139, Jhongshan Rd.
Daya Township
Taichung 428, Taiwan. R.O.C.
Tel.: +886 4 25609200
Fax: +886 4 25609280
e-mail: info@bhasia.com.tw

BH FITNESS PORTUGAL

MAQUINASPORT, APARELHOS
DE DESPORTO, S.A.
Rua do Metalúrgico 465
Zona Industrial Giesteira
3750-325 Águeda (PORTUGAL)
Tel.: +351 234 729 510
Fax: +351 234 729 519
e-mail: info@bhfitness.pt

BH SERVICE PORTUGAL

Tel.: +351 707 22 55 24
Fax: +351 234 729 519
e-mail: info@bhfitness.pt

BH FITNESS MEXICO

BH Exercycle de México S.A. de
CV
Eje 132 / 136
Zona Industrial, 2A Secc.
78395 San Luis Potosí
S:L:P: MÉXICO
Tel.: +52 (444) 824 00 29
Fax: +52 (444) 824 00 31
www.bhlatam.com.mx

BH FITNESS CHINA

BH China Co., Ltd.
Block A, NO.68, Branch Lane
455, Lane 822,
Zhen Nan RD., Li Zi Yuan,
Putuo, Shanghai 200331, P.R.C.
Tel: +86-021-5284 6694
Fax:+86-021-5284 6814
e-mail: info@i-bh.cn

BH FITNESS FRANCE

27 bis, Route de Pitoys
64600 ANGLET
Tél.: +33 05 59 42 04 71
Fax: +33 05 59 50 10 83
e-mail:
bhfrance@bhfitness.com

SAV FRANCE

Tél: +33 0810 000 301
Fax: +33 0810 00 290
e-mail:
savfrance@bhfitness.com

BH FITNESS UK

Halliards, Terrington Drive
Newcastle-under-Lyme
Staffordshire ST5 4NB
United Kingdom
Tel.: +44 (0)844 335 3988
e-mail: sales@bh-uk.co.uk

AFTER SALES - UK

e-mail: service@bh-uk.co.uk

BH GERMANY GMBH

Atlenhofer Str. 526
45355 Essen
Tel. +49 201 450910-0
Fax: +49 201 459510-10
Servicehotline:
01805 412 412
email:
kundendienst@bhfitness.com
www.bhgermany.com

BH SE RESERVA EL DERECHO A MODIFICAR LAS ESPECIFICACIONES DE SUS PRODUCTOS SIN PREVIO AVISO.

SPECIFICATIONS MAY BE CHANGED WITHOUT PRIOR NOTICE DUE TO OUR PROGRAMME OF CONTINUOUS PRODUCT DEVELOPMENT.

BH SE RÉSERVE LE DROIT DE MODIFIER LES SPECIFICATIONS DE SES PRODUITS SANS PRÉAVIS.

BH BEHALT SICH DAS RECHT VOR, ÄNDERUNGEN DER MODELL-ANGABEN OHRE VORHERIGE ANKÜNDIGUNG VORZUNEHMEN.

DATI TECNICI E COMMERCIALI RELATIVI AGLI ARTICOLI DEL PRESENTE CATALOGO POSSONO ESSERE SOGGETTI A VARIAZIONI SENZA ALCUN PRAVVISIO.

BH SE RESERVA O DIREITO A MODIFICAÇÃO ESPECIFICAÇÕES DOS SEUS PRODUCTOS SEM PRÉVIO AVISO.

DOOR KONSTANTE PRODUKTVERNIEUWING EN VERBETERING HOUDEN WIJ ONS HET RECHT VAN WIJZIGING VOOR ZONDER VOORAFGAAND BERICHT.