

Instrucciones de montaje y utilización
Instructions for assembly and use
Instructions de montage et utilisation
Montage- und Gebrauchsanleitung
Instruções de montagem e utilização
Istruzioni di montaggio e uso
Montage-en gebruiksinstructies

Fig.0

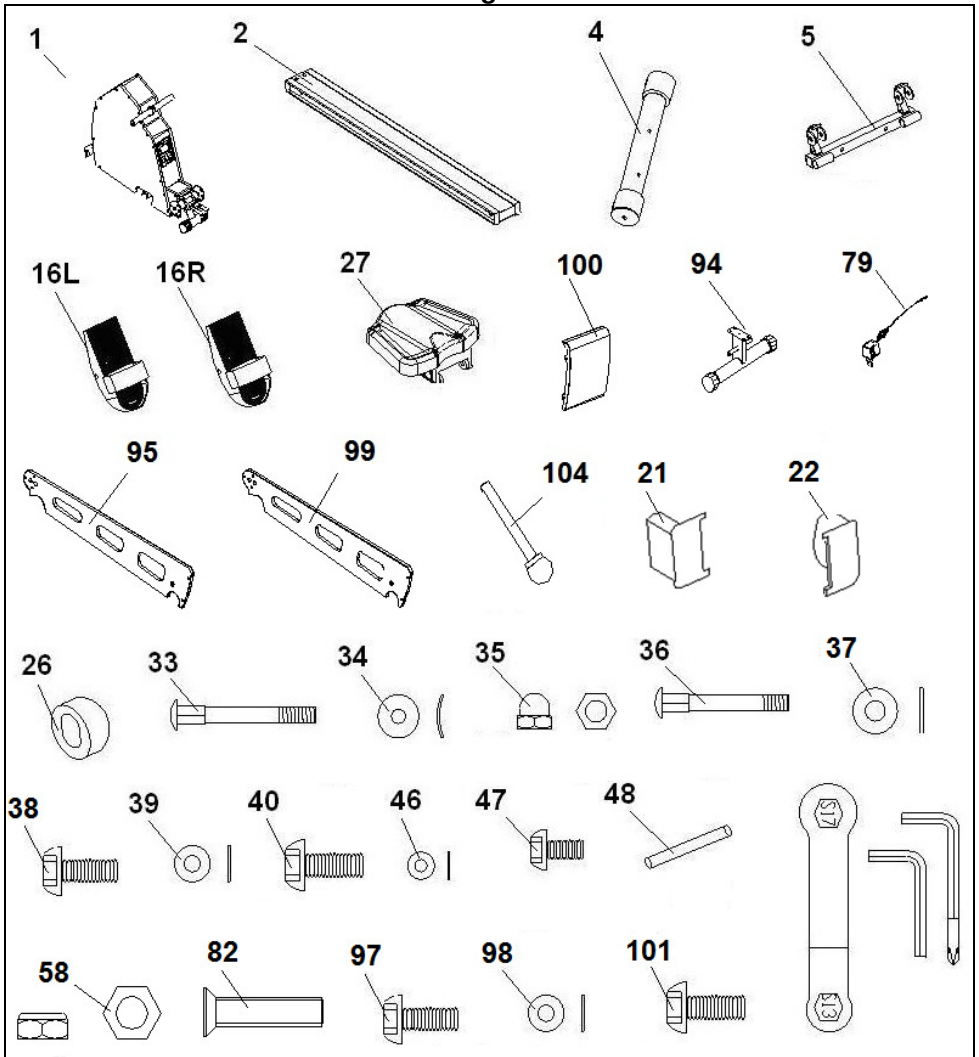


Fig.3

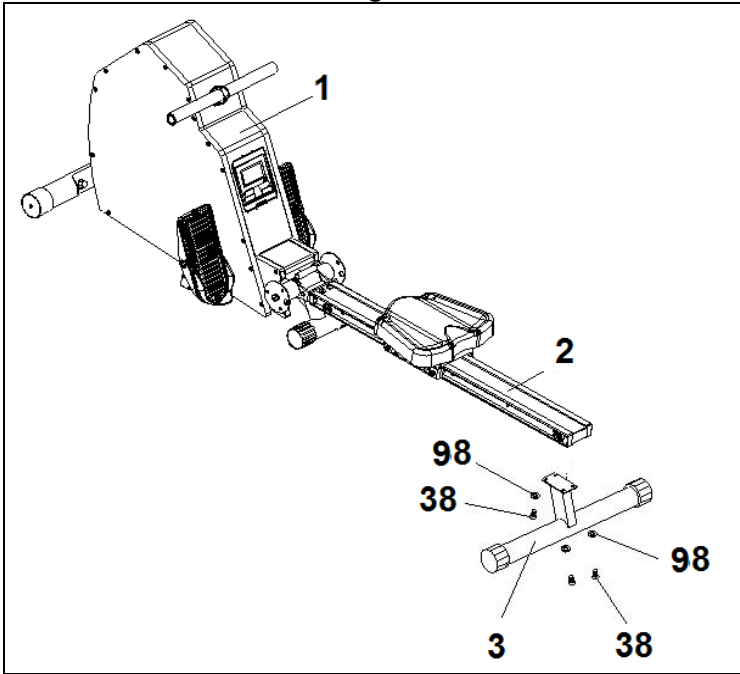


Fig.4

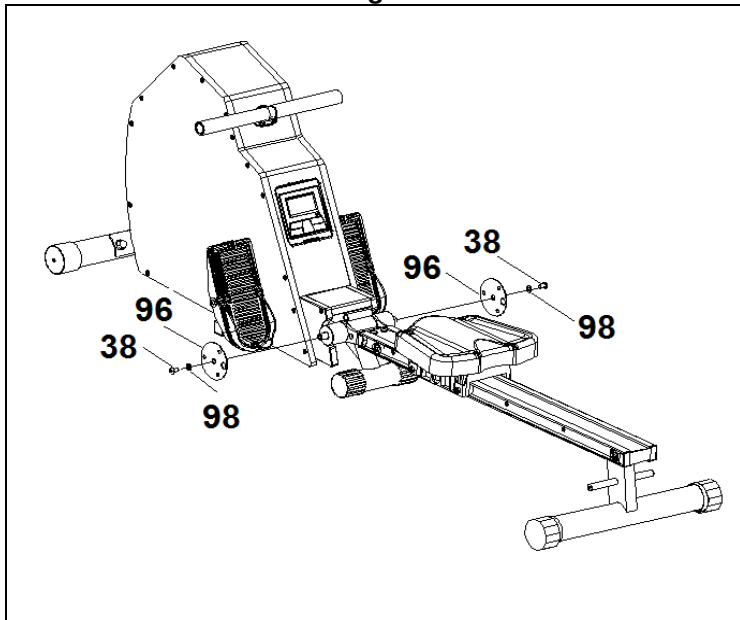


Fig.5

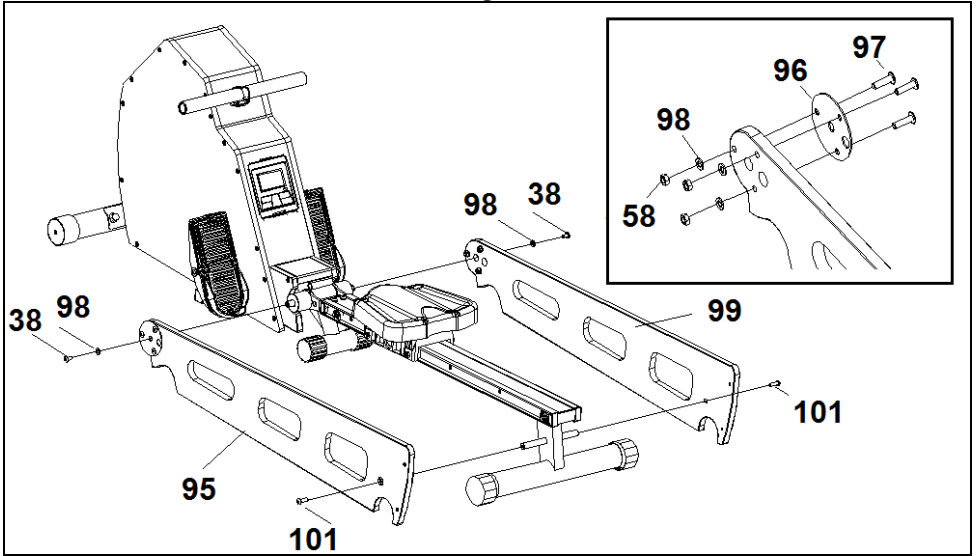


Fig.6

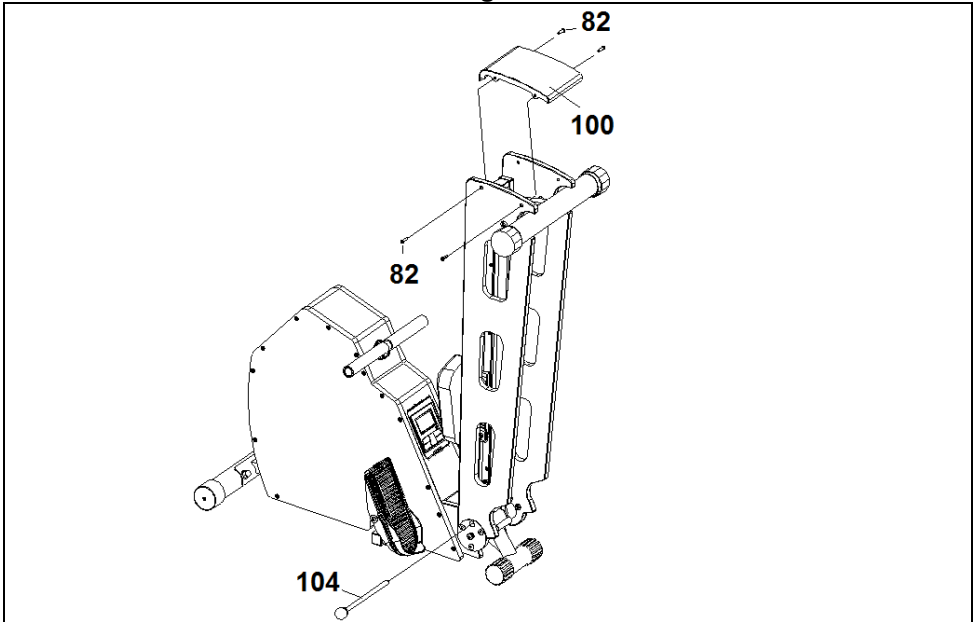


Fig.7

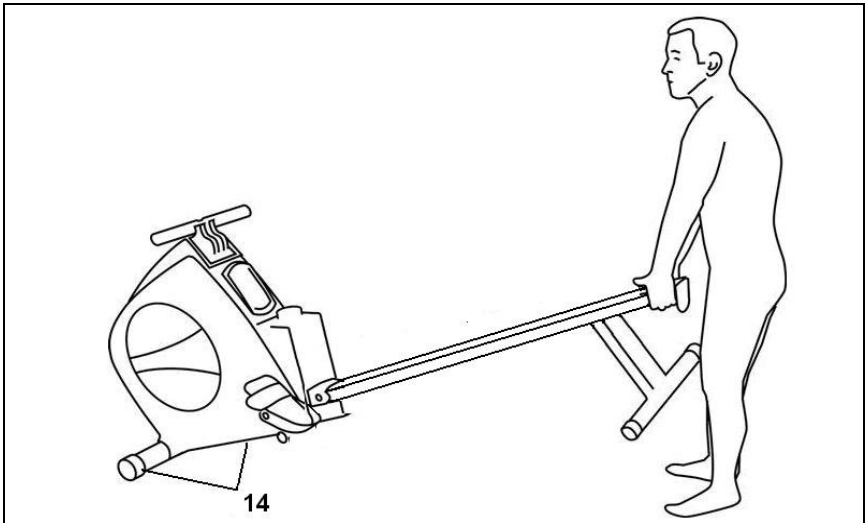
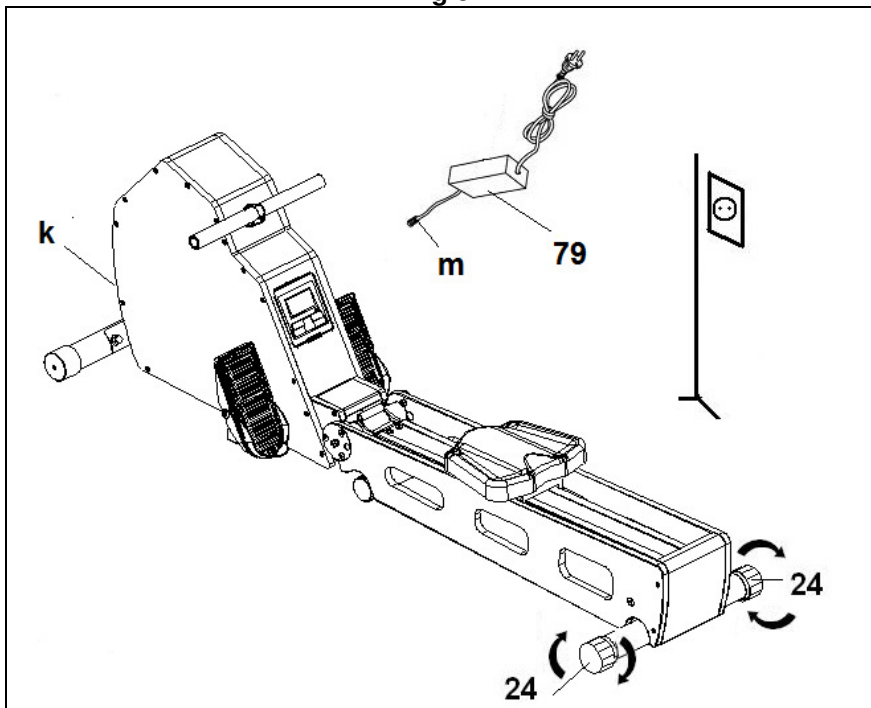


Fig.8



INSTRUCCIONES DE SEGURIDAD.-

Antes de comenzar cualquier programa de ejercicio, consulte a su médico. Se recomienda la realización de un examen físico completo.

Trabaje en el nivel de ejercicio recomendado, no llegue al agotamiento. Si siente dolor o molestias de cualquier tipo, pare el ejercicio inmediatamente y acuda a su médico. Utilice el aparato sobre una superficie sólida y nivelada, con algún tipo de protección para el suelo o alfombra.

INDICACIONES GENERALES.-

Lea atentamente las instrucciones de este manual. Este le da indicaciones importantes sobre el montaje, seguridad y uso de la máquina.

1 Este aparato ha sido probado y cumple con la norma EN957 bajo la clase H.B. adecuado sólo para uso doméstico. Peso máximo del usuario 120kg.

2 Mantenga las manos alejadas de cualquiera de las partes móviles de la unidad.

3 Sólo puede utilizar el aparato una persona cada vez.

4 Si sufre mareos, náuseas, dolor en el pecho o cualquier otro síntoma durante la utilización de este aparato, PARE el ejercicio. ACUDA A UN MÉDICO INMEDIATAMENTE.

5 Utilice el aparato sobre una superficie sólida y a nivel. NO utilice la bicicleta cerca del agua o al aire libre.

6 Los padres y otras personas responsables de los niños deben tener en cuenta la naturaleza curiosa de estos y que puede llevarles a

situaciones y conductas que pueden resultar peligrosas.

Esta unidad no ha de utilizarse en ningún caso como juguete.

7 Su unidad sólo puede ser usada por una persona al mismo tiempo.

8 Utilice prendas de vestir y calzado adecuado. Átese los cordones correctamente.

9 Utilice este aparato sólo para los fines descritos en este manual. NO utilice accesorios no recomendados por el fabricante.

10 No coloque objetos cortantes alrededor de la máquina.

11 Las personas discapacitadas no deberán utilizar la máquina sin la asistencia de una persona cualificada o un médico.

12 Antes de utilizar este aparato, realice un calentamiento con ejercicios de estiramiento.

INSTRUCCIONES PARA EL EJERCICIO.-

La fase de calentamiento

Esta fase acelera la circulación sanguínea en el cuerpo y pone a tono los músculos para el ejercicio.

También reduce el riesgo de calambres y lesiones musculares. Es aconsejable realizar algunos ejercicios de estiramiento, según se muestra más adelante.



Realice cada estiramiento aproximadamente durante 30 segundos, no fuerce los músculos. Si siente dolor, PARE.

Guarde estas instrucciones.

1.- INSTRUCCIONES DE MONTAJE.-

Saque la unidad de la caja y compruebe que tiene todas las piezas Fig.0.

Se recomienda la ayuda de una segunda persona para la realización de este montaje.

- (1) Cuerpo principal.
- (2) Carril de asiento.
- (4) Tubo caballete delantero con ruedas.
- (5) Soporte de apoya pies.
- (16L) Apoya pies Izquierdo.
- (16R) Apoya pies Derecho.
- (27) Asiento.
- (79) Adaptador
- (94)(3) Soporte trasero de carril.
- (99) Tapa lateral derecha.
- (95) Tapa lateral izquierda.
- (100) Tapa trasera.
- (104) Pomo de plegado.

Tornillería.-

- (21) Tapa carril izquierda (L).
- (22) Tapa carril derecha (R).
- (26) Tapón embellecedor.
- (33) Tornillo cabeza alomada DIN603 M-10x75.
- (34) Arandela curvada M-10x25x1,5.
- (35) Tuerca ciega de M-10.
- (36) Tornillo cabeza alomada DIN603 M-10x50.
- (37) Arandela plana M-10.
- (38) Tornillo allen M-8x15.
- (39) Arandela plana M-8.
- (40) Tornillo allen M-8x22.
- (46) Arandela plana M-6.
- (47) Tornillo allen M-6x15.
- (48) Eje de giro apoya pies.

- (58) Tuerca M8.
 - (82) Tornillo M-6x25.
 - (97) Tornillo allen M-8x25.
 - (98) Arandela plana D8,5xD16.
 - (101) Tornillo allen M-8x25.
- Llave de allen de 4mm.
Llave de tubo mixta con destornillador estrella.
Llave combinada

2.- COLOCACIÓN DE TUBO CABALLETE.-

Acerque el tubo de caballete delantero con ruedas (4) al cuerpo central (1), Fig.1, introduzca los tornillos (33), coloque las arandelas curvadas (34), y las tuercas ciegas (35) y ayudándose de la llave de allen de 6mm.apriete fuertemente.

3.- MONTAJE DE LOS APOYA PIES.-

En primer lugar posicione el apoya pies izquierdo (16L) en la "U" del soporte (5) Fig.1A. Introduzca el eje (48) por el agujero del apoya pies y coloque por cada extremo el tornillo (47) junto con la arandela (46) y ayudándose de la llave de allen de 4mm, apriete fuertemente. Realice similar montaje con el apoya pies derecho (16R) descrito en el párrafo anterior Fig.1A.

Acerque el soporte de apoya pies (5) al cuerpo principal (1) Fig.1.

Introduzca los tornillos (36), coloque las arandelas curvadas (37), y las tuercas ciegas (35) y ayudándose de la llave de allen de 6mm, apriete fuertemente.

4.- MONTAJE DEL CARRIL DE ALUMINIO.-

Introduzca el carril de aluminio (2) en dirección de la flecha, en el cuerpo central (1) Fig.2.

Coloque los tornillos (38) junto con las arandelas (39) Fig.2 y ayudándose de la llave de allen de 6mm, apriete fuertemente.

5.- MONTAJE SILLÍN.-

Realizado el montaje del carril de aluminio, introduzca el sillín (27) en el carril (2), en dirección de la flecha como le muestra la Fig.2.

Coloque los topes de recorrido del sillín montando los tornillos (40) junto con el tapones embellecedores (26) y ayudándose de la llave de allen de 6mm, apriete fuertemente. Coloque las tapas embellecedoras (21) y (22) en el extremo del carril de aluminio como le muestra la Fig.2.

6.- MONTAJE DEL SOPORTE TRASERO.-

Posicione el soporte trasero (3) en la parte inferior del carril (2), Fig.3.

Coloque los tornillos (38) junto con las arandelas (39) y ayudándose de la llave de allen de 6mm, apriete fuertemente.

7.- MONTAJE DE LAS TAPAS DE MADERA.-

Suelte las tapas embellecedoras (96) con los tornillos (38) junto con las arandelas (98) tal y como se muestra en la figura 4 y atorníllelas en las tapas laterales (95) y (99) tal y como se muestra en la figura (5) con los tornillos (97) junto con las arandelas (98) y las tuercas (58).

A continuación coloque las tapas laterales de madera (95) y (99) tal y como se muestra en la figura 5 y atornille con los tornillos (38) y (101) junto con las arandelas (98).

Por último coloque la tapa trasera (100) atornillándolos con los tornillos (82) tal y como muestra la figura 6.

NIVELACIÓN.

Una vez colocada la unidad en su lugar definitivo, para la realización del ejercicio, compruebe que el asentamiento en el suelo y su nivelación sean correctos. Esto se conseguirá girando más o menos los tacos de apoyo (24) como muestra la Fig.8.

MOVIMIENTO Y ALMACENADO.-

La unidad está equipada con ruedas (14) lo que hace más sencillo su movimiento.

Las ruedas que se encuentran en la parte delantera de su unidad, le facilitarán la maniobra de colocar su unidad en el emplazamiento escogido, levantando, ligeramente por la parte delantera y empujando, como muestra la Fig.7.

Guarde su máquina en un lugar seco con las menores variaciones de temperatura posible.

CONEXIÓN A LA RED.-

Introduzca la clavija (m) de enganche del transformador en el punto de conexión (k), del cuerpo central, (parte trasera inferior) Fig.8 y conecte el transformador (79) de corriente a la red de 230V. Fig.8.

Para cualquier consulta, no dude en ponerse en contacto con el (S.A.T).Servicio de Asistencia Técnica, llamando al teléfono de atención al cliente (ver página final del presente manual).

BH SE RESERVA EL DERECHO A MODIFICAR LAS ESPECIFICACIONES DE SUS PRODUCTOS SIN PREVIO AVISO.

SAFETY INSTRUCTIONS.-

Consult your doctor before starting any exercise program. It is advisable to undergo a complete physical examination.

Work at the recommended exercise level, do not overexert yourself. If you feel any pain or discomfort, stop exercising immediately and consult your doctor.

Use the appliance on a solid, flat surface, with some type of protection for the floor or carpet.

GENERAL INSTRUCTIONS.-

Carefully read through the instructions contained in this manual. It provides you with important information about assembly, safety and use of the machine.

1 This appliance has been tested and it complies with standard EN957 under class H.B., suitable for domestic use only. Maximum user weight 120kg.

2 Keep your hands well away from any of the moving parts.

3 It can only be used by one person at a time.

4 If you experience dizziness, nausea, chest pains or any other symptom while using this appliance **STOP** the exercise. **SEEK MEDICAL ATTENTION IMMEDIATELY**

5 Use the appliance on a level, solid surface. **DO NOT** use the bicycle outdoors or close to water.

6 Parents and/or those responsible for children should always take their curious nature into account and how this can often lead to hazardous situations and behaviour resulting in accidents. Under no circumstances

should this appliance be used as a toy.

7 Your unit can only be used by one person at a time.

8 Use suitable clothing and footwear. Make sure all laces/cords are tied correctly.

9 This appliance must only be used for the purposes described in this manual. **DO NOT** use accessories that are not recommended by the manufacturer.

10 Do not place sharp objects near the machine.

11 Disabled people should not use the machine without the assistance of a qualified person or a doctor.

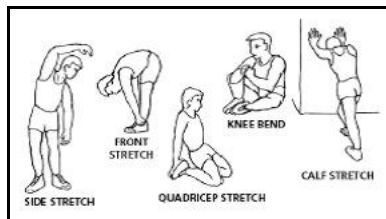
12 Do warm up stretching exercises before using the equipment.

EXERCISE INSTRUCTIONS.-

Warm-up phase

This phase speeds up the body's blood circulation and gets the muscles ready for exercise. It also reduces the risk of cramp and sprains.

It is advisable to do some stretching exercises, as shown below.



Each stretch should last approximately 30 seconds, do not overexert the muscles. If you feel pain, **STOP**.

Keep these instructions safe for future use.

1.- ASSEMBLY INSTRUCTIONS.-

Take the unit out of its box and make sure that all of the pieces are there Fig.0:

The assistance of a second person is recommended when assembling this unit.

- (1) Main body.
- (2) Seat rail.
- (4) Front stabiliser bar with wheels.
- (5) Foot rest support.
- (16L) Left footrest.
- (16R) Right footrest.
- (27) Seat.
- (79) Adaptor.
- (94) Rear rail support.
- (99) Right side cover.
- (99) Left side cover.
- (100) Rear cover.
- (104) Folding Knob.

Nuts & Bolts.

- (21) Left rail cover (L).
- (22) Right rail cover (R).
- (26) Screw cap
- (33) Coach bolt DIN603 M-10x75.
- (34) Curved washer M-10x25x1.5.
- (35) Cap nut M-10.
- (36) Coach bolt DIN603 M-10x50.
- (37) Flat washer M-10.
- (38) Allen screw M-8x15.
- (39) Flat washer M-8.
- (40) Allen screw M-8x22.
- (46) Flat washer M-6.
- (47) Allen screw M-6x15.
- (48) Footrest rotation shaft.
- (58) Nut M8.
- (82) Screw M-6x25.
- (97) Allen screw M-8x25.
- (98) Flat washer D8,5xD16.
- (101) Allen screw M-8x25.

Allen key 4mm

Box spanner with star screw-driver

Combination spanner.

2.- FITTING THE STABILISER BARS.-

Bring the front stabiliser bar with wheels (4) to the main body (1) Fig.1, insert bolts (33), fit the curved washers (34) the cap nuts (35). Use the 6mm Allen key to tighten securely.

3.- MOUNTING THE FOOT RESTS.-

Firstly, position the left foot rest (16L) in the "U" of the support (5) Fig.1A. Insert pin (48) through the foot rest hole and insert screw (47) in each end, in addition to washer (46) y and then firmly tighten with the 4mm Allen wrench.

Repeat the operation described above for the right foot rest (16R), as shown in Fig.1A.

Move the foot rest support (5) towards the main frame (1) Fig.1.

Insert screws (36), mount the curved washers (37), and cap nuts (35) and then firmly tighten with the 6 mm Allen wrench.

4.- MOUNTING THE ALUMINIUM RAIL.-

Insert aluminium rail (2) in the direction indicated by the arrow, into the central frame (1) Fig.2.

Insert screws (38) with washers (39) Fig.2 and then firmly tighten with the 6 mm Allen wrench.

5.- MOUNTING THE SEAT.-

Once the aluminium rail has been assembled, insert seat (27) in rail (2), in the direction indicated by the arrow, as shown in figure Fig.2.

Insert the seat travel stops by mounting screws (40) together with the end caps (26) and then firmly tighten with the 6mm Allen wrench. Mount end caps (21) and (22) at the end of the aluminium rail as shown in Fig.2.

6.- MOUNTING THE REAR SUPPORT.-

Position rear support (3) on the bottom of rail (2), Fig.3. Insert screws (38) and washers (39) and then firmly tighten with the 6mm Allen wrench.

7.- WOOD COVERS ASSEMBLY.-

Release the end caps (96) with the screws (38) along the washers (98) as shown in fig 4. and fix them on the side covers (95) and (99) as shown in fig 5 eith screws (97) along the washers (98) and nuts (58).

Then place the wood lateral covers (95) and (99) as shown in fig 5. And tighten with screws (38) and (101) along the washers (98).

Finally place the back cover (100) tighten with screws (82) as shown in fig 6.

LEVELLING.-

Once the unit has been placed into its final position for doing exercise, make sure that it sits flat on the floor and

that it is level. This can be achieved by screwing the adjustable support blocks (24) up or down, as shown in Fig.8.

MOVEMENT & STORAGE.-

The unit is equipped with wheels (14) to make it easier to move. The wheels located at the front of your unit make it easier to move it into a chosen position, by lifting the rear of the unit up slightly and pushing it, as shown in Fig.7. Store your unit in a dry place, preferably not subject to changes in temperature.

MAINS CONNECTION.-

Insert the jack (m) for the transformer into the connection hole on the main body (k) (bottom, rear of the machine) and then plug the transformer (79) into a 230 V mains supply, Fig.8.

Do not hesitate to get touch with the Technical Assistance Service if you have any queries by phoning customer services (see last page in manual)

BH RESERVES THE RIGHT TO MODIFY THE SPECIFICATIONS OF ITS PRODUCTS WITHOUT PRIOR NOTICE

CONSIGNES DE SÉCURITÉ.-

Avant de commencer tout exercice, demandez l'avis de votre médecin. Il est conseillé de passer un examen médical complet.

Travaillez le niveau d'exercice recommandé, ne pas aller jusqu'à l'épuisement. En cas de douleur ou de malaise, arrêtez immédiatement l'exercice et consultez votre médecin.

Cet appareil doit être posé sur une surface solide et bien nivelée avec une protection ou un tapis au sol.

CONSIGNES GÉNÉRALES.-

Lire cette notice très attentivement. Elle contient d'importantes informations sur le montage, la sécurité et l'utilisation de la machine.

1 Cet appareil a été testé et répond à la norme EN957 classe H.B. apte pour l'usage domestique uniquement. Poids maximum de l'utilisateur: 120kg.

2 Tenir les mains à l'écart de toute partie mobile de la machine.

3 Cet appareil ne peut être utilisé que par une personne à la fois.

4 En cas de malaises, nausées, douleur dans la poitrine ou tout autre symptôme durant l'utilisation de cet appareil, **ARRÊTEZ** l'exercice et **CONSULTEZ UN MÉDECIN**

5 Cet appareil doit être utilisé sur une surface solide et bien nivelée. **NE PAS** utiliser le vélo à proximité de l'eau ni en plein air.

6 Les parents ou personnes à qui des enfants ont été confiés doivent tenir compte de leur soif de curiosité qui peut les conduire à avoir des conduites risquant de se traduire par des situations dangereuses. Cet appareil

n'est pas un jouet.

7 Cette machine ne peut être utilisée que par une personne à la fois.

8 L'utilisateur de la machine doit porter des vêtements et des chaussures appropriés. Nouez bien vos lacets de chaussures.

9 Cet appareil ne doit être utilisé qu'aux fins indiquées dans cette notice. **NE PAS** utiliser d'accessoires autres que ceux recommandés par le fabricant.

10 Ne pas poser d'objets coupants aux abords de la machine.

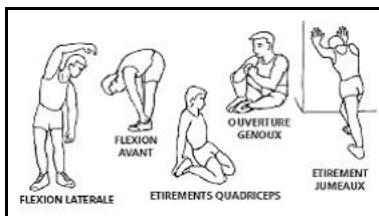
11 Les personnes handicapées ne pourront utiliser la machine que si elles sont accompagnées par une personne qualifiée pour ce faire ou par un médecin.

12 Avant d'utiliser cet appareil, l'utilisateur doit faire des échauffements par l'intermédiaire d'exercices d'étirement.

INSTRUCTIONS POUR L'EXERCICE.-

Phase d'échauffement.

Cette phase accélère la circulation sanguine et prépare les muscles pour l'exercice. Elle réduit également les risques de crampes et de lésions musculaires. Il est conseillé de faire quelques exercices d'étirement comme indiqué ciaprès.



Chaque étirement doit durer environ 30 Secondes. Ne pas forcer les muscles. En cas de douleur, ARRÊTEZ l'exercice.

Conservez cette notice.

1.- MONTAGE.-

Déballez l'appareil et vérifiez qu'il ne manque aucune pièce Fig.0.

Pour effectuer ce montage, il est conseillé de se faire aider par une autre personne.

- (1) Corps principal.
- (2) Glissière siège.
- (4) Tube support avant avec oulettes.
- (5) Support de cale-pied.
- (16L) Repose pied gauche.
- (16R) Repose pied droit.
- (27) Selle.
- (79) Transformateur
- (94) Support arrière glissière.
- (99) Couverture latéral droit.
- (95) Couverture latéral gauche.
- (100) Couverture arrière.
- (104) Pommeau flexion.

Visserie.-

- (21) Bouchon rail gauche (L).
- (22) Bouchon rail droit (R).
- (26) Caches embellisseurs.
- (33) Vis à tête bombée DIN603 M-10x75.
- (34) Rondelle recourbée M-10x25x1,5.
- (35) Ecrou aveugle M-10.
- (36) Vis à tête bombée DIN603 M-10x50.
- (37) Rondelle plate M-10.
- (38) Vis Allen M-8x15.
- (39) Rondelle plate M-8.
- (40) Vis Allen M-8x22.
- (46) Rondelle plate M-6.
- (47) Vis Allen M-6x15.

(48) Axe de rotation du repose-pied.

(58) Ecrou M8.

(82) Vis M-6x25.

(97) Vis Allen M-8x25.

(98) Rondelle plate D8,5xD16.

(101) Vis Allen M-8x25.

Clé Allen de 4mm.

Clé à tube mixte avec tournevis étoile.

Clé combinée.

2.- MONTAGE DES TUBES SUPPORT.-

Approchez le tube du support avant avec roulettes (4) au corps central (1) Fig.1, introduire les vis (33), placez les rondelles courbées (34) et les écrous aveugles (35) et à l'aide de la clé Allen de 6mm, vissez très fort.

3.- MONTAGE DES CALE-PIEDS.-

Premièrement, positionner le cale-pied gauche (16L) sur le « U » du support (5) Fig.1A. Insérer l'axe (48) dans le trou du cale-pied et positionner, à chaque extrémité, la vis (47) et la rondelle (46). Puis, à l'aide de la clé Allen de 4 mm, serrer solidement. Procéder de même pour le montage du cale-pied droit (16R) conformément à la description fournie au paragraphe précédent Fig.1A. Rapprocher le support de cale-pied (5) du corps principal (1) Fig.1.

Introduire les vis (36), positionner les rondelles courbes (37), et les écrous aveugles (35) puis, à l'aide de la clé Allen de 6 mm, serrer solidement.

4.- MONTAGE DU RAIL EN ALUMINIUM.-

Insérer le rail en aluminium (2) en direction de la flèche, dans le corps central (1) Fig.2.

Positionner les vis (38) et les rondelles (39) Fig.2 puis, à l'aide de la clé Allen de 6 mm, serrer solidement.

5.- MONTAGE DE LA SELLE.-

Une fois le rail en aluminium installé, insérer la selle (27) dans le rail (2), en direction de la flèche comme indiqué sur la Fig.2.

Positionner les cales de coulissement de la selle en installant les vis (40) ainsi que les caches (26) puis, à l'aide de la clé Allen de 6 mm, serrer solidement.

Positionner les caches d'embellissement (21) et (22) à l'extrémité du rail en aluminium comme indiqué sur la Fig.2.

6.- MONTAGE DU SUPPORT ARRIÈRE.-

Positionner le support arrière (3) sur la partie inférieure du rail (2), Fig.3.

Positionner les vis (38) et les rondelles (39) puis, à l'aide de la clé Allen de 6 mm, serrer solidement.

7.- ASSEMBLAGE DES COUVERCLES EN BOIS -

Relâchez les couvercles d'embellissement (96) avec les vis (38) et avec les rondelles (98) comme indiqué sur l'image 4 et visser sur les couvercles latéraux (95) et (99) comme indiqué sur l'image (5) avec les vis (97), les rondelles (98) et les écrous (58).

Ensuite posez les couvercles latéraux en bois (95) et (99) comme indiqué sur l'image 5 et visser avec les vis (38) et (101) ainsi que les rondelles (98).

Enfin posez le couvercle arrière (100) en serrant avec les vis (82) comme indiqué sur l'image 6.

NIVELLEMENT.-

Après avoir installé l'appareil à l'emplacement qui lui a été réservé pour la réalisation de l'exercice,

vérifiez si l'assise au sol et le nivellement sont bons. Pour obtenir un bon nivellement, tournez les taquets d'appui (24) comme indiqué sur la Fig.8.

DÉPLACEMENT & RANGEMENT.-

Cet appareil dispose de roulettes (14) qui permettent un déplacement facile. Ces roulettes sont placées à l'avant de l'appareil permettant ainsi à l'utilisateur de le conduire à l'emplacement choisi, en levant légèrement l'avant de l'appareil et en poussant, comme indiqué dans la Fig.7. La machine doit être gardée dans un endroit sec, sans changements importants de température.

BRANCHEMENT AU COURANT.-

Introduisez la fiche (m) de branchement du transformateur dans le point de connexion (k) du corps central (partie arrière inférieure) Fig.8 et connectez le transformateur (79) de courant au secteur de 230 V, Fig.8.

Pour toute information complémentaire et en cas de doute sur le bon état de l'une quelconque partie de la machine, n'hésitez pas à appeler le Service d'Assistance Technique (SAT) au numéro de téléphone d'Assistance Clientèle qui figure à la dernière page de cette notice.

BH SE RÉSERVE LE DROIT DE MODIFIER LES CARACTÉRISTIQUES DE SES PRODUITS SANS PRÉAVIS.

SICHERHEITSHINWEISE.-

Bevor Sie mit einem der Trainingsprogramme beginnen, konsultieren Sie bitte Ihren Arzt. Wir empfehlen dabei eine komplette Untersuchung.

Arbeiten Sie mit dem empfohlenen Trainingsniveau, trainieren Sie niemals bis zur Erschöpfung. Wenn Schmerzen oder Beschwerden irgendeiner Art auftreten, unterbrechen Sie die Übung umgehend und suchen Sie Ihren Arzt auf.

Benutzen Sie das Gerät nur auf einer stabilen und ebenen Fläche und benutzen Sie eine Unterlage zum Schutz des Bodens oder Teppichs.

ALLGEMEINE HINWEISE.-

Lesen Sie diese Anleitungen aufmerksam. Sie finden hier wichtige Hinweise zur Montage, Sicherheit und Benutzung des Geräts.

1 Dieses Gerät wurde getestet und erfüllt die Norm EN957 in der Klasse H.B., für den häuslichen Gebrauch geeignet. Höchstgewicht des Nutzers 120kg.

2 Kommen Sie mit den Händen nicht mit den beweglichen Teilen des Geräts in Berührung.

3 Das Gerät darf immer nur von einer Person gleichzeitig benutzt werden.

4 Bei Schwindelgefühl, Übelkeit, Brustschmerz oder sonstigen Symptomen, die bei der Benutzung des Geräts auftreten, **BRECHEN** sie die Übung **AB**. **WENDEN SIE SICH SOFORT AN EINEN ARZT**.

5 Stellen Sie das Gerät auf eine fest und ebene Fläche. Benutzen Sie das Gerät nicht in der Nähe von Wasser

oder im Freien.

6 Eltern bzw. Aufsichtspflichtige von Kindern sollten deren natürliche Neugier berücksichtigen, die u.U. gefährliche Situationen und Verhaltensweisen mit sich bringen kann. Dieses Gerät darf unter keinen Umständen als Spielzeug verwendet werden.

7 Ihr Gerät darf nur von jeweils einer Person benutzt werden.

8 Tragen Sie bitte geeignete Kleidung und Schuhe. Achten Sie darauf, dass die Schnürsenkel fest gebunden sind.

9 Benutzen Sie dieses Gerät nur zu den in diesem Handbuch aufgeführten Zwecke. Verwenden Sie nur Zubehörteile, die vom Hersteller des Geräts empfohlen werden.

10 Achten Sie darauf, dass sich in der Nähe des Gerätes keine scharfen Gegenstände befinden.

11 Behinderte Personen dürfen das Gerät nur mit Unterstützung durch qualifiziertes oder medizinisches Personal benutzen.

12 Bevor Sie das Gerät benutzen, führen Sie zum Aufwärmen Streckübungen durch.

HINWEISE ZUM TRAINING.-

Aufwärmphase.

In dieser Phase werden der Blutkreislauf im Körper beschleunigt und die Muskeln für das Training vorbereitet. Damit wird das Risiko von Krämpfen und Muskelverletzungen verringert.

Es ist ratsam, einige Streckübungen vorzunehmen, die weiter unten erläutert werden.



Führen Sie jeder dieser Streckübungen ca. 30 Sekunden lang durch, ohne jedoch die Muskeln zu überlasten. Wenn Sie Schmerzen spüren, UNTERBRECHEN Sie bitte diese Übungen.

Bewahren Sie diese Anleitungen gut auf.

1.- MONTAGEHINWEISE.-

Nehmen Sie das Gerät aus der Verpackung und überprüfen Sie, ob alle Teile vorhanden sind Fig.0.

Es ist ratsam, die Montage zu zweit vorzunehmen.

- (1) Hauptrahmen.
- (2) Auflagerführung.
- (4) Rohr Vorderrahmen mit Rädern.
- (5) Halterung Fußstütze.
- (16L) Stütze linke Fuß.
- (16R) Stütze rechter Fuß.
- (27) Sitz.
- (79) Stromtransformator.
- (94) Hintere Stützvorrichtung der Führung.
- (99) Rechte Abdeckung.
- (95) Linke Seitenabdeckung.
- (100) Rückseite.
- (104) Biegeknopf.

Kleinteile:

- (21) Abdeckung linke Schiene (L).
- (22) Abdeckung rechte Schiene (R).
- (26) Blendstopfen.
- (33) Flachkopf-schraube DIN603 M-

10x75.

- (34) Geschwungene Unterlegscheibe M-10x25x1,5.
- (35) Blindmutter M-10.
- (36) Flachkopf-schraube DIN603 M-10x50.
- (37) Flache Unterlegscheibe M-10.
- (38) Allenschraube M-8x15.
- (39) Flache Unterlegscheibe M-8.
- (40) Allenschraube M-8x22.
- (46) Flache Unterlegscheibe M-6.
- (47) Allenschraube M-6x15.
- (48) Drehachse Fußstütze.
- (58) Mutter M8.
- (82) Schraube M-6x25.
- (97) Allenschraube M-8x25.
- (98) Flache Unterlegscheibe D8,5xD16.
- (101) Allenschraube M-8x25.

Inbusschlüssel 4mm.

Steckschlüssel mit Kreuzschlitzschraubenzieher.

Kombi-Steckschlüssel

2.- ANBRINGEN DER STÄNDERROHRE.-

Führen Sie das vordere Ständerrohr mit Rädern (4) an den Hauptrahmen (1) Fig.1. Setzen Sie die Schrauben (33), Kurvenscheiben (34) und Blindmutter (35) ein und ziehen Sie sie mit dem 6mm Inbusschlüssel gut fest.

3.- MONTAGE DER FUSSTÜTZEN.-

Zunächst die linke Fußstütze (16L) in das "U" der Halterung (5) setzen Fig.1A. Die Welle (48) durch die Öffnung in der Fußstütze schieben und an beiden Enden eine Schraube (47) und eine Unterlegscheibe (46) aufsetzen und mit dem 4mm-Inbusschlüssel gut festziehen.

Dann die rechte Fußstütze (16R) wie vorstehend beschrieben anbringen Fig.1A.

Die Halterung der Fußstütze (5) an den Hauptrahmen (1) heranführen Fig.1.

Die Schrauben (36), die gebogenen Unterlegscheiben (37) und die Blindmuttern (35) einsetzen und mithilfe des 6mm-Inbusschlüssels gut festziehen.

4.- MONTAGE DER ALUMINIUMSCHIENE.-

Die Aluminiumschiene (2) in Pfeilrichtung in den Hauptrahmen (1) einsetzen Fig.2.

Die Schrauben (38) mit den Unterlegscheiben (39) Fig.2 einsetzen und mithilfe des 6mm-Inbusschlüssels gut festziehen.

5.- MONTAGE DES SITZES.-

Nach der Montage der Aluminiumschiene den Sitz (27) in Pfeilrichtung auf die Schiene schieben Fig.2.

Die Anschläge des Fahrwegs des Sitzes mit den Schrauben (40) zusammen mit den Blendstopfen (26) mithilfe des 6mm-Inbusschlüssels gut festziehen.

An den Enden der Aluminiumschiene die Abdeckungen (21) und (22) aufsetzen Fig.2.

6.- MONTAGE DER HINTEREN STÜTZE.-

Die hintere Stütze (3) an der Unterseite der Schiene (2) positionieren Fig.3.

Die Schrauben (38) und die Unterlegscheiben (39) mithilfe des 6mm-Inbusschlüssels gut festziehen.

7.- Aufbau der Holzkappen.-

Drehen Sie die Endkappen (96) loss, zusammen mit den Schrauben (38) und den Scheiben (98), wie in Abbildung (4) dargestellt. Ziehen Sie diese Endkappen (96) mit den Schrauben (97) in die Seitenteile (95) und (99) fest, zusammen mit den Scheiben (98) und den Muttern (58), wie in Abbildung (5) dargestellt.

Dann legen Sie die Holz-Seitenteile (95) und (99) hin, wie in Abbildung 5 dargestellt, und ziehen Sie diese mit den Schrauben (38) und (101) fest, zusammen mit den Scheiben (98).

Schließlich ziehen Sie die hintere Abdeckung (100) mit den Schrauben (82) fest, wie in Abbildung 6 dargestellt.

NIVELLIERUNG.-

Wenn das Gerät an seinem definitiven Aufstellungsort steht, an dem die Übungen ausgeführt werden sollen, überprüfen Sie, ob es fest auf dem Boden steht und richtig nivelliert ist. Die Nivellierung können Sie durch Drehen der Stützmuttern (24) ausführen Fig.8.

TRANSPORT UND LAGERUNG.-

Das Gerät verfügt über Räder (14), die das Verschieben desselben wesentlich erleichtern. Die Räder befinden sich auf der Vorderseite des Geräts.

Durch leichtes Anheben und Schieben an der Vorderseite können Sie Ihr Gerät so problemlos an den gewünschten Ort transportieren Fig.7. Bewahren Sie das Gerät an einem trockenen Ort mit möglichst geringen Temperaturschwankungen auf.

NETZANSCHLUSS.-

Stecken Sie den Stecker (m) des Transformators in die Aufnahme am Hauptrahmen (k) (hinten, unten) und schließen Sie dann den Stromtransformator (79) an das 230 V Netz Fig.8.

Sollten über den Zustand einer Komponente Zweifel bestehen, setzen Sie sich bitte mit dem (TKD) Technischen Kundendienst in Verbindung, indem Sie das Servicetelefon anrufen (siehe letzte Seite des Handbuchs).

**BH BEHÄLT SICH DAS RECHT ZU
ÄNDERUNGEN SEINER PRODUKT-
SPEZIFIZIERUNGEN OHNE
VORHERIGE ANKÜNDIGUNG VOR.**

INSTRUÇÕES DE SEGURANÇA.-

Antes de começar qualquer programa de exercício, consulte o seu médico. Recomendamos a realização de um exame físico completo.

Trabalhe no nível de exercício recomendado, não chegue a um esgotamento. Se sentir dor ou qualquer tipo de malestar, pare o exercício imediatamente e dirija-se a um médico.

Utilize o aparelho sobre uma superfície sólida e nivelada, com algum tipo de protecção para o chão ou tapete.

INDICAÇÕES GERAIS.-

Leia atentamente as instruções deste manual. Este lhe dará indicações importantes sobre a montagem, segurança e uso da máquina.

1 Este aparelho foi testado e cumpre com a norma EN957 sob a classe H.B. unicamente adequado para uso doméstico. Peso máximo do usuário 120kg.

2 Mantenha as mãos afastadas de qualquer uma das partes móveis da unidade.

3 Só pode utilizar o aparelho uma pessoa de cada vez.

4 Se sofrer enjoos, náuseas, dor no peito ou qualquer outro sintoma durante a utilização deste aparelho, **PARE** o exercício. **DIRIJA-SE A UM MÉDICO IMEDIATAMENTE.**

5 Utilize o aparelho sobre uma superfície sólida e nivelada. **NÃO** utilize a bicicleta perto da água nem ao ar livre.

6 Os pais e outras pessoas responsáveis por crianças, deverão ter em conta a natureza curiosa, que poderá levá-las a situações e comportamentos que podem ser

perigosos. Este aparelho nunca deverá utilizar-se como um brinquedo.

7 A sua unidade só poderá ser usada por uma pessoa de cada vez.

8 Utilize peças de roupa e calçado adequado. Até os atacadores correctamente.

9 Só deverá utilizar este aparelho para os fins descritos neste manual. **NÃO** utilize acessórios que não sejam recomendados pelo fabricante.

10 Não coloque objectos cortantes á volta da máquina.

11 As pessoas com alguma incapacidade não deverão utilizar a máquina sem a assistência de uma pessoa qualificado ou de um médico.

12 Antes de utilizar este aparelho, realize um aquecimento com exercícios de estiramento.

INSTRUÇÕES PARA O EXERCÍCIO.-

A fase de aquecimento.

Esta fase acelera a circulação sanguínea no corpo e prepara os músculos para o exercício. Também reduz o risco de câibras e lesões musculares. É aconselhável realizar alguns exercícios de estiramento, como se mostra mais á frente.



Realize cada estiramento aproximadamente durante 30 segundos, não force os músculos. Se sentir dor, **PARE**.

Guarde estas instruções.

1.- INSTRUÇÕES DE MONTAGEM.-

Retire a unidade da caixa e comprove que tem todas as peças Fig.0.

Recomenda-se que tenha a ajuda de uma segunda pessoa para a realização desta montagem.

- (1) Corpo principal.
- (2) Carril de assento.
- (4) Tubo cavalete dianteiro com rodas.
- (5) Suporte para os pés.
- (16L) Apoio pés Esquerdo
- (16R) Apoio pés Direito.
- (27) Assento.
- (79) Transformador.
- (94) Suporte traseiro de carril.
- (99) Tampa lateral direita.
- (95) Tampa lateral esquerda.
- (100) Tampa traseira.
- (104) Pomo de flexão.

Porcas E Parafusos.-

- (21) Protecção esquerda do carril (L).
- (22) Protecção direita do carril (R).
- (26) Tampão de roda.
- (33) Parafuso cabeça alombada DIN603 M-10x75.
- (34) Anel curvado M-10x25x1,5.
- (35) Porca cega de M-10.
- (36) Parafuso cabeça alombada DIN603 M-10x50.
- (37) Arandela plana M-10.
- (38) Parafuso allen M-8x15.
- (39) Arandela plana M-8.
- (40) Parafuso allen M-8x22.
- (46) Arandela plana M-6.
- (47) Parafuso allen M-6x15.
- (48) Eixo de rodagem apoio pés.
- (58) Porca M8.
- (82) Parafuso M-6x25.
- (97) Parafuso allen M-8x25.
- (98) Arandela plana D8,5xD16.
- (101) Parafuso allen M-8x25.

Chave de allen de 4mm

Chave de tubo mista com desaparafusador estrela.

Chave combinada.

2.- COLOCAÇÃO DOS TUBOS CAVALETE.-

Aproxime o tubo de cavalete dianteiro com rodas (4) do corpo central (1), Fig.1, Introduza os parafusos (33), coloque os anéis curvados (34) e as porcas cegas (35) e com a chave de Allen de 6 mm. Aperte com força.

3.- MONTAGEM DO SUPORTE PARA OS PÉS.-

Em primeiro lugar coloque o suporte para os pés esquerdo (16L) e o "U" do suporte (5) Fig.1A. Introduza o eixo (48) no orifício do suporte para os pés e coloque os parafusos (47), juntamente com a anilha (46) e, com a ajuda da chave sextavada de 4mm aperte com força.

Realize uma montagem semelhante com o suporte para os pés direito (16R) descrito no parágrafo anterior Fig.1A.

Aproxime o suporte para os pés (5) do corpo principal (1) Fig.1.

Introduza os parafusos (36), coloque as anilhas curvas (37), e as porcas cegas (35) e, com o auxílio de uma chave sextavada 6mm aperte com força.

4.- MONTAGEM DO CARRIL DE ALUMÍNIO.-

Introduza o carril de alumínio (2) na direcção da seta, no corpo central (1) Fig.2. Coloque os parafusos (38), juntamente com as porcas (39) Fig.2B e, com a ajuda da chave sextavada de 6mm aperte com força.

5.- MONTAGEM DO SELIM.-

Realizada a montagem do carril de alumínio, introduza o selim (27) no carril (2), na direcção da seta como mostra a Fig.2.

Coloque os fins-de-curso do selim montando os parafusos (40), juntamente com os tampões de acabamento (26) e, com a ajuda da chave sextavada de 6 mm, aperte com força.

Coloque os tampões acabamento (21) e (22) no extremo do carril de alumínio como mostra a Fig.2.

6.- MONTAGEM DO SUPORTE TRASEIRO.-

Posicione o suporte traseiro (3) na parte inferior do carril (2), Fig.3.

Coloque os parafusos (38), juntamente com as anilhas (39) e, com a ajuda da chave sextavada de 6mm aperte com força.

7.- MONTAGEM DAS TAMPAS DE MADEIRA.-

Desapertar as tampas embelezadoras (96) junte os parafusos (38) e as anilhas (98) tal como é apresentado na figura 4 e aparafuse nas tampas laterais (95) e (99) tal como indica a figura (5) utilize os parafusos (97), as anilhas (98) e as porcas (58).

De seguida coloque as tampas laterais de madeira (95) e (99) tal como indica a figura 5 e aperte com os parafusos (38) e (101) juntamente com as anilhas (98).

Por último coloque a tampa traseira (100) apertando com os parafusos (82) tal como é indicado na figura 6.

NIVELAMENTO.-

Depois de tener colocado a unidade no seu lugar definitivo, para a realização do exercício, comprove se a sua colocação no chão e o seu nivelamento são os correctos.

Poderá conseguí-lo enroscando mais ou menos os tacos de apoio (24) como mostra a Fig.8.

DESLOCAÇÃO E ARMAZENAMENTO.-

A unidade vem equipada com rodas (14) que tornam mais simples o seu movimento. As rodas existentes na parte da frente da sua unidade, facilitar-lhe-ão manobrar a sua unidade até ao local escolhido para guardá-la, levantando, ligeiramente a parte da frente e empurrando, como mostra a Fig.7.

Deverá guardar a sua máquina num lugar seco, com as menores variações de temperatura possíveis.

LIGAÇÃO À REDE.-

Introduza a cavilha (m) de engate do transformador no ponto de conexão, do corpo central (k), (parte traseira inferior) e ligue o transformador (79) da corrente à rede de 230 V, Fig.8.

Para qualquer consulta, não hesite em contactar com o S.A.T - Serviço de Assistência Técnica - , telefonando para o serviço de apoio ao cliente (ver página final do presente manual).

BH RESERVA O DIREITO DE PODER MODIFICAR AS ESPECIFICAÇÕES DOS SEUS PRODUTOS SEM PRÉVIO AVISO

ISTRUZIONI DI SICUREZZA.-

Prima di cominciare qualsiasi programma d'allenamento, chiedi consulenza medica. Si consiglia di realizzare un controllo fisico completo. Lavori nel livello d'allenamento consigliato, non arrivi all'esaurimento. Se senti dolore o disturbi di qualsiasi tipo, fermi l'allenamento immediatamente e si rivolga al suo medico. Usi l'apparecchio su una superficie solida e livellata, con qualche tipo di protezione per il pavimento o tappeto.

INDICAZIONI GENERALI.-

Legga attentamente le istruzioni di questo manuale, fornisce indicazioni importanti sul montaggio, sicurezza ed uso della macchina.

1 Questo apparecchio è stato verificato e controllato e segue la norma EN957 sotto la classe H.B. adatto solo per il suo uso domestico. Peso massimo dell'utente 120kg.

2 Mantenga le mani lontane da qualsiasi delle parti mobili dell'apparecchio.

3 Solo può usare la bicicletta una persona allo stesso tempo.

4 Se soffre capogiri, nausea, dolori nel petto o qualsiasi altro sintomo durante l'uso di questo apparecchio, **FERMI l'allenamento. SI RECHI DA UN MEDICO IMMEDIATAMENTE.**

5 Usi l'apparecchio su una superficie solida e livellata. **NON** usi la bicicletta vicino all'acqua o all'aria aperta.

6 I genitori ed altre persone responsabili dei bambini devono tenere conto della natura curiosa di questi che li può portare a situazioni e condotto che possono risultare pericolose. Questo apparecchio non si deve usare in nessun caso come un

giocattolo.

7 Il suo apparecchio solo può essere usato da una persona allo stesso tempo.

8 Usi capi d'abbigliamento e scarpe adatti. Si allacci le scarpe correttamente.

9 Usi questo apparecchio solo per gli scopi descritti in questo manuale. **NON** usi accessori non consigliati dal fabbricante.

10 Non collochi oggetti taglienti attorno alla bicicletta.

11 Le persone handicappate non dovranno usare l'apparecchio senza l'assistenza di una persona qualificata o un medico.

12 Prima di usare questo apparecchio, realizzi un riscaldamento con esercizi di stiramento.

ISTRUZIONI PER L' ALLENAMENTO.-

La fase del riscaldamento

Questa fase accelera il flusso sanguigno nel corpo e mette a tono i muscoli per l'allenamento. Riduce anche il rischio di crampi e lesioni muscolari. È consigliabile realizzare alcuni esercizi di stiramento e riscaldamento, come viene indicato più avanti.



Realizzi ogni stiramento più o meno durante 30 secondi, non sforzi i muscoli. Se senti dolore, si FERMI.

Conservi queste istruzioni.

1.- ISTRUZIONI DI MONTAGGIO.-

Togliere l'unità dalla cassa e verificare che ci siano tutti i pezzi Fig.0.

Si raccomanda l'aiuto di una seconda persona per la realizzazione di questo montaggio.

- (1) Corpo principale
- (2) Slitta del sedile.
- (4) Tubo cavalletto anteriore con ruote.
- (5) Supporto poggia piedi.
- (16L) Poggia piedi Sinistro.
- (16R) Poggia piedi Destro.
- (27) Sedile.
- (79) Trasformatore.
- (94) Supporto posteriore della slitta.
- (99) Copertura destro.
- (95) Copertura sinistro.
- (100) Copertura posteriore.
- (104) Pomo volte.

Bulloneria.-

- (21) Guida di protezione sinistra (L).
 - (22) Guida di protezione destra (R).
 - (26) Coperchio decorativo.
 - (33) Vite a testa ricurva DIN603 M-10x75.
 - (34) Rondella curva M-10x25x1.5.
 - (35) Dado cieco M-10.
 - (36) Vite a testa ricurva DIN603 M-10x50.
 - (37) Rondella piatta M-10.
 - (38) Vite allen M-8x15.
 - (39) Rondella piatta M-8.
 - (40) Vite allen M-8x22.
 - (46) Rondella piatta M-6.
 - (47) Vite allen M-6x15.
 - (48) Asse di giro per poggia piedi.
 - (58) Dado M8.
 - (82) Vite M-6x25.
 - (97) Vite allen M-8x25.
 - (98) Rondella piatta D8,5xD16.
 - (101) Vite allen M-8x25.
- Chiave allen (a brucola) di 4mm.

Chiave a tubo mista con cacciavite a stella.

Chiavi combinate.

2.- COLLOCAZIONE DEI TUBI DEL CAVALLETTINO.-

Avvicinare il tubo del cavalletto anteriore con ruote (4) al corpo centrale (1), Fig.1, ed introduca le viti (33), collochi le rondelle ricurve (34), ed i dadi ciechi (35), e mediante l'ausilio di una chiave Allen di 6mm stringere fortemente.

3 - MONTAGGIO DEI POGGIAPIEDI.-

In primo luogo posizionare il poggia piedi sinistro (16L) nella "U" del supporto (5) Fig.1A. Inserire l'asse (48) nel foro del poggia piedi e posizionare ad ogni estremo la vite (47) con la rondella (46) e con l'aiuto della chiave di Allen di 4mm, stringere con forza.

Realizzare un montaggio simile anche con il poggia piedi (16R) descritto nel paragrafo precedente Fig.1A.

Avvicinare il supporto poggia piedi (5) al corpo principale (1) Fig.1.

Inserire le viti (36), posizionare le rondelle curve (37), e i dadi ciechi (35) e con l'aiuto della chiave di Allen di 6mm, stringere con forza.

4.- MONTAGGIO DELLA GUIDA DI ALLUMINIO.-

Inserire la guida di alluminio (2) secondo il verso della freccia, nel corpo centrale (1) Fig.2.

Inserire le viti (38) con le rondelle (39) Fig.2 e con l'aiuto della chiave di Allen di 6mm, stringere con forza.

5.-MONTAGGIO SELLINO.-

Una volta effettuato il montaggio della guida di alluminio, inserire il sellino (27) nella guida (2), seguendo il verso della freccia come mostrato nella Fig.2.

Posizionare i paraurti scorrevoli del sellino montando le viti (40) insieme ai tappi di regolazione (26) e con l'aiuto della chiave di Allen di 6mm, stringere con forza.

Posizionare i tappi di regolazione (21) e (22) sulla parte estrema della guida di alluminio come mostra la Fig.2.

6.- MONTAGGIO DEL SUPPORTO POSTERIORE.-

Posizionare il supporto posteriore (3) nella parte inferiore della guida (2) Fig.3. Posizionare le viti (38) con le rondelle (39) e con l'aiuto della chiave di Allen di 6mm, stringere con forza.

7.- MONTAGGIO DEI LEGNI COPERCHI.-

Rilasciare le testate (96) con le viti (38) lungo le rondelle (98) come mostrato in fig 4. e fissarli sui coperchi laterali (95) e (99) come mostrato in fig 5 con viti (97) lungo le rondelle (98) ei dadi (58).

Poi posizionare i legni coperchi laterali (95) e (99) come mostrato in fig 5. E serrare con viti (38) e (101) lungo le rondelle (98).

Infine mettere il coperchio posteriore (100) fissare con le viti (82) come indicato in fig 6.

LIVELLAZIONE.-

Una volta collocata la macchina nel luogo definitivo per la realizzazione

dell' allenamento, verifichi che il suo assestamento sul suolo e la sua livellazione siano corretti. Questo si ottiene girando più o meno i blocchetti di appoggio (24) come mostra la Fig.8.

SPOSTAMENTO ED IMMAGAZZINAGGIO.-

L' apparecchio è munito di ruote (14) che rendono più semplice il suo spostamento. Le ruote che si trovano nella parte anteriore del suo apparecchio faciliteranno la manovra di collocare il suo apparecchio nel luogo scelto alzando leggermente dalla parte anteriore e spingendo, come mostra la Fig.7. Conservi il suo apparecchio in un luogo secco che subisca le minori variazioni di temperatura possibili.

COLLEGAMENTO ALLA RETE ELETTRICA.-

Introduca la spina (m) d' aggancio del trasformatore nel punto di collegamento, del corpo centrale (k), (parte posteriore inferiore) e colleghi il trasformatore (79) di corrente alla rete elettrica da 230 V, Fig.8.

Per qualsiasi domanda, non esitate a mettervi in contatto con il Servizio di Assistenza Tecnica, chiamando al telefono di attenzione al cliente (consultare l'ultima pagina del presente manuale).

BH SI RISERVA IL DIRITTO DI MODIFICARE LE SPECIFICHE TECNICHE DEI SUOI PRODOTTI SENZA AVVERTIMENTO

VEILIGHEIDSAANWIJZINGEN.-

Raadpleeg uw geneesheer alvorens u met een oefeningprogramma begint. Het wordt aangeraden om een volledig onderzoek te laten doen.

Voer de oefening op het aanbevolen niveau uit, vermijd elke vorm van uitputting. Als u pijn of hinder ondervindt, stop dan onmiddellijk met oefening en raadpleeg uw arts.

Gebruik het toestel op een vlakke en stevige oppervlakte met bescherming voor de grond of het tapijt.

ALGEMENE AANWIJZINGEN.-

Lees zorgvuldig de instructies in deze gebruiksaanwijzing. Deze geeft u belangrijke aanwijzingen over de montage, veiligheid en het gebruik van het apparaat.

1 Dit toestel is getest en voldoet aan de EN 957 norm, klasse H. B., enkel geschikt voor gebruik thuis. Maximum gewicht van de gebruiker: 120kg.

2 Raak de bewegende onderdelen niet aan.

3 Dit apparaat kan slechts door één persoon tegelijk worden gebruikt.

4 Wanneer u last krijgt van duizelingen, misselijkheid, pijn in de borst of andere symptomen tijdens het gebruik van dit apparaat, **STOP** dan met de oefening. **RAADPLEEG ONMIDDELLIJK EEN ARTS.**

5 Gebruik het apparaat slechts op een stevige en genivelleerde ondergrond. Gebruik het apparaat **NOOIT** in de open lucht of in de buurt van water.

6 Ouders en andere personen die verantwoordelijk zijn voor kinderen, dienen er rekening mee te houden dat dezen van nature nieuwsgierig zijn en

dat dit tot gevaarlijke situaties en gedrag kan leiden. Dit apparaat mag onder geen beding als speelgoed gebruikt worden.

7 Dit apparaat kan slechts door één persoon tegelijk gebruikt worden.

8 Gebruik adequate kleding en schoeisel. Strik uw veters goed.

9 Gebruik dit apparaat uitsluitend voor de gebruiksdoeleinden, zoals beschreven in deze handleiding. Gebruik **GEEN** accessoires die niet worden aanbevolen door de fabrikant.

10 Plaats geen scherpe voorwerpen in de buurt van het apparaat.

11 Invaliden dienen dit apparaat uitsluitend te gebruiken onder leiding van een bevoegde persoon of arts.

12 Voordat u dit apparaat gaat gebruiken dient u een warming-up uit te voeren door middel van rekoefeningen.

AANWIJZINGEN VOOR DE OEFENINGEN.-

De opwarming.

Deze fase versnelt de bloedsomloop en bereidt de spieren voor op de oefening. Het risico op krampen en spierletsels wordt tevens verminderd. Het is raadzaam eerst wat te stretchen.



Hou elke strechting ongeveer een 30 seconden aan, forceer uw spieren niet. Als u pijn voelt, **STOP** dan.

Bewaar deze instructies.

1.- MONTAGE INSTRUCTIES.-

Haal het toestel uit de doos en controleer of alle onderdelen er zijn Fig.0:

De hulp van een tweede persoon wordt aanbevolen bij het monteren van dit toestel

- (1) Hoofdframe.
- (2) Zadelstang.
- (4) Voorste driehoekstang met wieltjes.
- (5) Voetsteun
- (16L) Linkervoetsteun.
- (16R) Rechtervoetsteun.
- (27) Zadel.
- (79) Transformator
- (94) Ondersteuning achterstang.
- (99) Rechts bovenaan.
- (95) Linksboven.
- (100) Achterflap.
- (104) Knop vouw.

Moeren & Schroeven.-

- (21) Linker railkapje (L).
- (22) Rechter railkapje (R).
- (26) Schroefdoop.
- (33) Schroef met afgeronde kop
DIN603 M-10x75.
- (34) Gebogen ring M-10x25x1,5.
- (35) Dopmoer M-10.
- (36) Schroef met afgeronde kop
DIN603 M-10x50.
- (37) Vlakke sluitring M-10.
- (38) Inbusschroef M-8x15.
- (39) Vlakke sluitring M-8.
- (40) Inbusschroef M-8x22.
- (46) Vlakke sluitring M-6.
- (47) Inbusschroef M-6x15.
- (48) Draai-as voetsteun.
- (58) Moer M8.
- (82) Schroef M-6x25.
- (97) Inbusschroef M-8x25.
- (98) Vlakke sluitring D8,5xD16.
- (101) Inbusschroef M-8x25.

Stiftsleutel 4mm.

Steeksleutel met kruiskopschroevendraaier.
Combinatiesteeksleutel.

2.- DE DRIEHOEKSTANGEN MONTEREN.-

Plaats de voorste driehoekstang met wieltjes (4) op het hoofdframe (1), Fig.1, plaats de schroeven (33), plaats de gebogen ringen (34) en de dopmoeren (35). Gebruik de 6mm. stiftsleutel om alles goed aan te draaien.

3.- DE VOETSTEUNEN BEVESTIGEN.-

Plaats eerst de linker voetsteun (16L) in de "U" van de ondersteuning (5), Fig.1A. Doe de pin (48) door het gat van de voetsteun en bevestig de schroef (47) in elk uiteinde, samen met de sluitring (46). Maak daarna alles goed vast met de 4mm stiftsleutel.

Herhaal de bovenstaande bewerking voor de rechter voetsteun (16R), zoals weergegeven in Fig.1A.

Verplaats de ondersteuning van de voetsteunen (5) in de richting van het hoofdframe (1), Fig.1.

Doe de schroeven (36) erin, monteer de gegolfde sluitringen (37) en de dopmoeren (35), en maak alles goed vast met de 6 mm stiftsleutel.

4.- DE ALUMINIUM RAIL BEVESTIGEN.-

Bevestig de aluminium rail (2) op het hoofdframe in de door de pijl aangegeven richting (1), Fig.2.

Bevestig de schroeven (38) met de sluitringen (39), Fig.2, en maak ze daarna goed vast met de 6mm stiftsleutel.

5.- HET ZADEL BEVESTIGEN.-

Zodra de aluminium rail is gemonteerd, bevestigt u het zadel (27) op de rail (2) in de door de pijl aangegeven richting zoals weergegeven in Fig.2.

Bevestig de zadelloopstoppen door de schroeven (40) samen met de eindkapjes (26) te monteren en maak alles goed vast met behulp van de 6mm stiftsleutel.

Monteer de eindkapjes (21) en (22) aan het uiteinde van de aluminium rail, zoals weergegeven in Fig.2.

6.- DE ACHTERSTEUN BEVESTIGEN.-

Plaats de achtersteun (3) op de onderkant van de rail (2), Fig.3.

Bevestig de schroeven (38) en de sluitringen (39), en maak ze daarna goed vast met de 6 mm stiftsleutel.

7.- DE HOUT AFDEKKINGEN BEVESTIGEN.-

Laat de eindkappen (96) met schroeven (38) langs de ringen (98) zoals getoond in figuur 4 en bevestig ze aan de zijdeksels (95) en (99) zoals getoond in figuur 5 met schroeven (97) langs de ringen (98) en moeren (58).

Plaats vervolgens het hout zijdelingse afdekkingen (95) en (99) zoals getoond in figuur 5. En vastdraaien met schroeven (38) en (101) langs de ringen (98).

Tot slot plaatst de achtercover (100) aandraaien met schroeven (82), zoals weergegeven in figuur 6.

NIVELLEREN.-

Wanneer het toestel op zijn definitieve plaats staat waar u de oefeningen zult

doen, controleer dan of het stevig op de grond en op gelijke hoogte staat. Dit kunt u verkrijgen door de steunpluggen (24) meer of minder aan te draaien zoals op Fig.8 wordt getoond.

VERPLAATSING EN OPBERGEN.-

Dit apparaat is uitgerust met wieltjes (14) wat het verplaatsen vergemakkelijkt. De twee wieltjes bevinden zich aan de voorkant van het apparaat en vergemakkelijken het u het apparaat te verplaatsen en op de uitgekozen plaats te plaatsen door de voorkant iets te laten overhellen en te duwen, zoals wordt getoond in Fig.7.

Berg het apparaat op een droge plaats op, waar zo min mogelijk temperatuurschommelingen plaats vinden

AANSLUITING OP HET ELEKTRICITEITSNET.-

Steek de verbindingstekker (m) van de transformator in het aansluitpunt, van het centrale frame(k), (achterkant onder) en sluit de transformator (79) op een elektriciteitsnet van 230 Volt aan, Fig.8.

Als u twijfels hebt over enig onderdeel van dit toestel, aarzel dan niet contact op te nemen met de technische bijstandsdienst door dienstverlening te bellen (zie laatste pagina van de handleiding).

BH HOUDT ZICH HET RECHT TOE DE PRODUCTSPECIFICATIES ZONDER VOORAFGAAND BERICHT TE VERANDEREN.

ESPAÑOL

TECNICA DEL REMO



1.- ATAQUE

- Brazos parcialmente estirados.
- Piernas recogidas contra el cuerpo.
- Cuerpo ligeramente hacia delante.

2. COMIENZO DE LA ACCION

- Brazos estirados.
- Comenzar el movimiento de las piernas.
- Remo por encima de las rodillas.
- El cuerpo se mueve en posición vertical.

3. ACCION

- Piernas continúan empujando.
- Brazos se doblan una vez pasada la altura de las rodillas.

4.- FINAL

- El tirador del remo se coloca a la altura del pecho.
- Piernas parcialmente estiradas.
- Cuerpo ligeramente inclinado hacia atrás.

5.- RECUPERACION

- Brazos estirados hacia delante.
- Piernas flexionadas.

6.- PREPARACION

- Volver a la posición de ataque.
- No soltar el tirador del remo.

ENGLISH ROWING TECHNIQUE



1.- ATTACK

- Arms partially stretched.
- Legs brought up against the body.
- Body leaning slightly forward.

2.- BEGIN THE ACTION

- Arms stretched fully out.
- Begin the leg movement.
- Oar above knee level.
- Body moves into the upright position.

3.- ACTION

- Legs pushing back.
- Arms beginning to bend once they have passed the knees.

4.- END

- The rowing bar is brought to chest level.
- Legs partially straightened out.
- Body leaning slightly backward.

5.- RECOVERY

- Arms stretched out in front.
- Legs bent.

6.- PREPARACION

- Return to the attack position.
- Do not let go of the rowing bar.

FRANÇAIS

TECHNIQUE DU RAMEUR



1. ATTAQUE

- Bras partiellement étirés.
- Jambes repliées contre le corps.
- Corps légèrement en avant.

2. DEBUT DE L'ACTION

- Bras étirés.
- Démarrer le mouvement des jambes.
- Rameur au dessus genoux.
- Le corps se déplace en position verticale.

3. ACTION

- Les jambes poussent toujours.
- Les bras se replient après avoir passé le niveau des genoux.

4. FIN

- La corde du rameur est placée au niveau de la poitrine.
- Jambes partiellement étirées.
- Corps légèrement incliné en arrière.

5. RECUPERATION

- Bras étirés en avant.
- Jambes fléchies.

6. PREPARATION

- Revenir en position d'attaque.
- Ne pas lâcher la corde du rameur.

DEUTSCH RUDERTECHNIK



1. ANGRIFF

- Die Arme teilweise gestreckt.
- Die Beine gegen den Körper angezogen.
- Den Körper leicht nach vorn gebeugt.

2. BEGINN DER AKTION

- Arme gestreckt.
- Die Beinbewegung beginnen.
- Das Ruder über den Knien.
- Der Körper bewegt sich in Vertikalposition.

3. AKTION

- Es wird weiterhin mit de Beinengeschoben.
- Die Arme werden gebeugt.
- Sobald sie die Höhe der Knie erreicht haben.

4. ENDE

- Die Zugvorrichtung des Ruders wird auf Brusthöhe gebracht.
- Die Beine sind teilweise gestreckt.
- Der Körper ist leicht nach hinten geneigt.

5. ZURUCKBEWEGUNG

- Die Arme nach vorn gestreckt.
- Die Beine gebeugt.

6. VORBEREITUNG

- Zurück in die Angriffspotion.
- Die Zugvorrichtung des Ruders nicht loslassen.

PORTUGUES

TECNICA DO REMO



1.- ATAQUE

- Os braços deverao estar parcialment esticados.
- As pernas deverao estar recolhidas de encontro ao corpo.
- O corpo devera estar ligeiramente para a frente.

2.- COMENÇO DA ACÇÃO

- Os braços deverao estar esticados.
- Começar o movimento das pernas.
- O remo devera estar por cima dos joelhos.
- O corpo devera mover-se na posição vertical.

3.- ACÇÃO

- As pernas deverao continuar a empurrar.
- Os braços deverao dobrar-se depois de terem passado a zona dos joelhos.

4.- FINAL

- O puxador do remo devera ser colocado na zona do peito.
- As pernas deverao estar parcialmente esticadas.
- O corpo devera estar ligeiramente inclinado para tras.

5.- RECUPERAÇÃO

- Os braços deverao estar esticados para a frente.
- As pernas deverao estar flectidas.

6.- PREPARAÇÃO

- Voltar a posição de ataque
- Nao devera soltar o puxador do remo.

ITALIANO

TECNICA DELLA VOGATA



1.- ATTACCO

- Braccia parzialmente tese.
- Gambe flesse verso il corpo.
- Corpo leggermente in avanti.

2.- INIZIO DELL'ESERCIZIO

- Braccia tese.
- Iniziare il movimento delle ginocchia.
- Vogatore al di sopra delle ginocchia.
- Il corpo si muove in posizione verticale.

3.- ESERCIZIO

- Le gambe continuano a spingere.
- Le braccia si piegano dopo aver superato l'altezza delle ginocchia.

4.- FINE DELL'ESERCIZIO

- Maniglia del vogatore all'altezza del petto.
- Gambe parzialmente inclinate all'indietro.

5.- RECUPERO

- Braccia tese in avanti.
- Gambe flesse.

6.- PREPARAZIONE

- Tornare alla posizione di presa.
- Non rilasciare la maniglia del vogatore.

NEDERLANDS TECHNIEK VAN HET ROEIEN



1.- AANZET

- Armen gedeeltelijk gestrekt.
- Benen gebogen tegen het lichaam.
- Lichaam licht naar voren.

2.- BEGIN VAN DE ACTIE

- Armen gestrekt.
- Begin van de beweging van de benen.
- Riem op kniehoogte.
- Het lichaam in verticale stand.

3.- ACTIE

- Benen strekken zich verder.
- De armen buigen wanneer deze voorbij de knieën zijn.

4.- EINDE

- De riem op borsthoogte.
- Benen gedeeltelijk gestrekt.
- Lichaam licht naar achteren heliend.

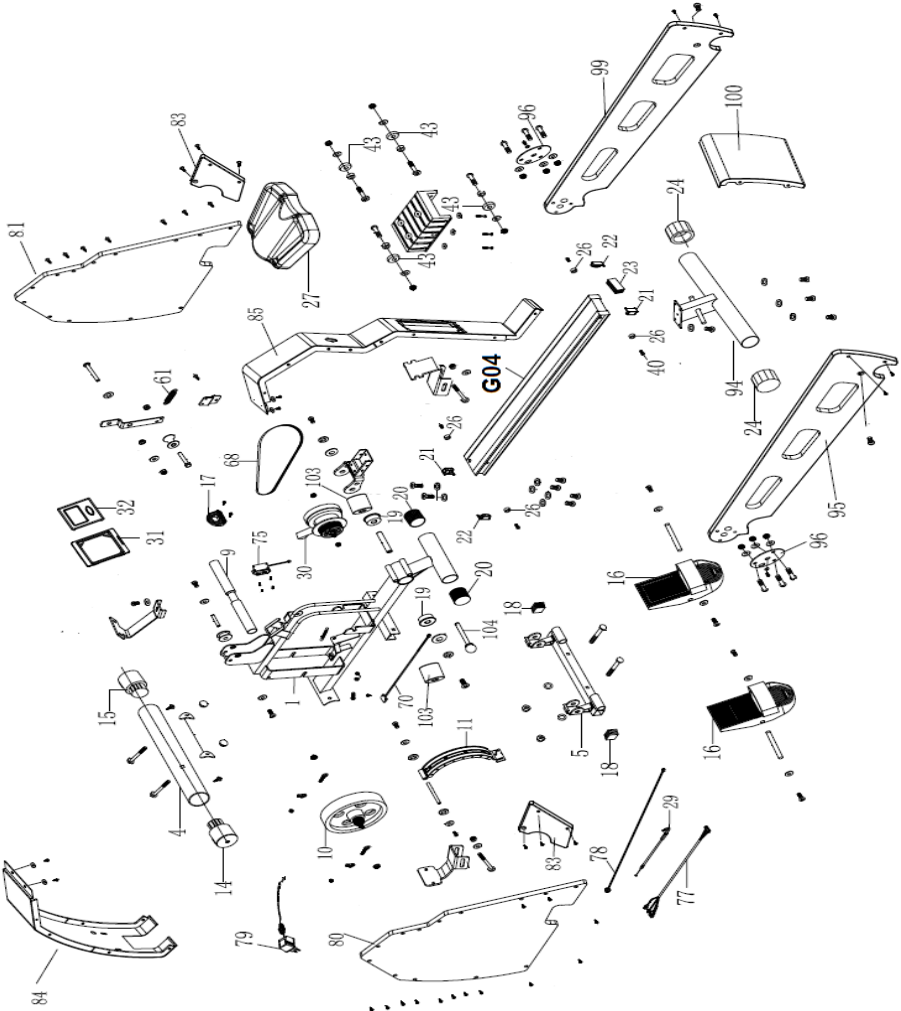
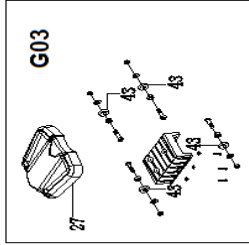
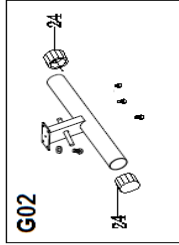
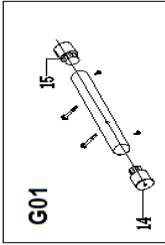
5.- HERSTEL

- Armen naar voren strekken.
- Benen gebogen.

6.- VOORBEREIDING

- Terugkeren naar de aanzetpositie.
- Riem niet loslaten.

R320



Para pedido de repuesto: Indicar el código de la pieza y la cantidad

To order replacement parts: State the part code and Quantity

Pour toute commande pièces détachées: Indiquer le code de la pièce et la quantité

Bestellung von Ersatzteilen: Bitte angeben Teil-code und Menge

Para encomenda de peça de recambio: Indicar o código da peça ea quantidade

Per ordinare pezzi di ricambio: Indicare il codice del pezzo e la quantità

Bestellen van vervangingsonderdelen: Geef het deel code en de hoeveelheid

Ejemplo / E.g. / Exemple / Beispiel / Exemplo / Esemplio / Bijvoorbeeld:

R320002

1

Nº	Code	Nº	Code	Nº	Code
2	R320002	26	R308026	81	R320081
9	R308009	27	R308027	82	R320082
10	R308010	29	R309029	83	R320083
11	R308011	30	R308030	95	R320095
14	R308014	31	R320031	96	R320096
15	R308015	32	R320032	99	R320099
16	R308016	43	R308043	100	R320100
17	R308017	61	R308076	104	R320104
18	R308018	68	R308068	G01	R320G01
19	R308019	70	R309070	G02	R320G02
20	R308020	75	R309007	G03	R309G03
21	R308021	77	R309058	G04	R320G04
22	R308022	78	R309061	G05	R309G05
23	R308023	79	R309006		
24	R308024	80	R320080		



Español	Por medio de la presente <i>Exercycle S.L.</i> declara que este producto cumple con los requisitos esenciales y cualesquiera otras disposiciones aplicables o exigibles de las Directivas 2009/125/CE, 2011/65/CE, 2004/108/CE y 2006/95/CE.
English	Hereby, <i>Exercycle S.L.</i> , declares that this product is in compliance with the essential requirements and other relevant provisions of Directives 2005/32/EC, 2011/65/EC, 2004/108/EC and 2006/95/EC.
Français	Par la présente <i>Exercycle S.L.</i> déclare que cette appareil est conforme aux exigences essentielles et aux autres dispositions pertinentes des directives 2009/125/CE, 2011/65/CE, 2004/108/CE et 2006/95/CE.
Deutsch	Hiermit erklärt <i>Exercycle S.L.</i> , dass sich das Gerät in Übereinstimmung mit den grundlegenden Anforderungen und den übrigen einschlägigen Bestimmungen der Richtlinien 2009/125/EG, 2011/65/EG, 2004/108/EG und 2006/95/EG befindet.
Português	<i>Exercycle S.L.</i> declara que este producto está conforme com os requisitos essenciais e outras disposições das Directivas 2009/125/CE, 2011/65/CE, 2004/108/CE e 2006/95/CE.
Italiano	Con la presente <i>Exercycle S.L.</i> dichiara che questo prodotto è conforme ai requisiti essenziali ed alle altre disposizioni pertinenti stabilite delle direttive 2009/125/CE, 2011/65/CE, 2004/108/CE e 2006/95/CE.
Nederlands	Hierbij verklaart <i>Exercycle S.L.</i> dat het produkt in overeenstemming is met de essentiële eisen en de andere relevante bepalingen van richtlijnen 2009/125/EG, 2011/65/EG, 2004/108/EG en 2006/95/EG.

BH FITNESS SPAIN

EXERCYCLE,S.L.
(Manufacturer)
P.O.BOX 195
01080 VITORIA (SPAIN)
Tel.: +34 945 29 02 58
Fax: +34 945 29 00 49
e-mail: sat@bhfitness.com
www.bhfitness.com

POST-VENTA

Tel: +34 945 292 012 /
902 170 258
Fax: +34 945 56 05 27
e-mail: sat@bhfitness.com

BH FITNESS NORTH AMERICA

20155 Ellipse
Foothill Ranch
CA 92610
Tel: + 1 949 206 0330
Toll free: +1 866 325 2339
Fax: +1 949 206 0013
e-mail:
fitness@bhnorthamerica.com
www.bhnorthamerica.com

BH FITNESS ASIA

No.139, Jhongshan Rd.
Daya Township
Taichung 428, Taiwan. R.O.C.
Tel.: +886 4 25609200
Fax: +886 4 25609280
e-mail: info@bhasia.com.tw

BH FITNESS PORTUGAL

MAQUINASPORT, APARELHOS
DE DESPORTO, S.A.
Rua do Caminho Branco Lote 8,
ZI Oiã 3770-068 Oiã
Oliveira do Bairro (PORTUGAL)
Tel.: +351 234 729 510
Fax: +351 234 729 519
e-mail: info@bhfitness.pt

BH SERVICE PORTUGAL

Tel.: +351 234 729 510
Fax: +351 234 729 519
e-mail: info@bhfitness.pt

BH FITNESS MEXICO

BH Exercycle de México S.A. de
CV
Eje 132 / 136
Zona Industrial, 2A Secc.
78395 San Luis Potosí
S:L:P: MÉXICO
Tel.: +52 (444) 824 00 29
Fax: +52 (444) 824 00 31
www.bhlatam.com.mx

BH FITNESS CHINA

BH China Co., Ltd.
Block A, NO.68, Branch Lane
455, Lane 822,
Zhen Nan RD., Li Zi Yuan,
Putuo, Shanghai 200331, P.R.C.
Tel: +86-021-5284 6694
Fax:+86-021-5284 6814
e-mail: info@i-bh.cn

BH Germany GmbH

Altendorfer Str. 526
45355 Essen
Tel: +49 201 450910-0
e-mail:
info@bhgermany.com

Kostenfreie Telefonnummer:
0800 0996655
Ersatzteile:
www.bhfitness.com

BH FITNESS UK

Tel: 02037347554
e-mail:
sales.uk@bhfitness.com

AFTER SALES – UK

Tel.: 02074425525
e-mail:
service.uk@bhfitness.com

BH FITNESS FRANCE

SAV FRANCE
Tel : +33 0810 000 301
Fax : +33 0810 000 290
savfrance@bhfitness.com

BH SE RESERVA EL DERECHO A MODIFICAR LAS ESPECIFICACIONES DE SUS PRODUCTOS SIN PREVIO AVISO.

SPECIFICATIONS MAY BE CHANGED WITHOUT PRIOR NOTICE DUE TO OUR PROGRAMME OF CONTINUOUS PRODUCT DEVELOPMENT.

BH SE RÉSERVE LE DROIT DE MODIFIER LES SPECIFICATIONS DE SES PRODUITS SANS PRÉAVIS.

BH BEHALT SICH DAS RECHT VOR, ÄNDERUNGEN DER MODELL-ANGABEN OHRE VORHERIGE ANKÜNDIGUNG VORZUNEHMEN.

DATI TECNICI E COMMERCIALI RELATIVI AGLI ARTICOLI DEL PRESENTE CATALOGO POSSONO ESSERE SOGGETTI A VARIAZIONI SENZA ALCUN PREAVVISO.

BH SE RESERVA O DIREITO A MODIFICAÇÃO ESPECIFICAÇÕES DOS SEUS PRODUCTOS SEM PRÉVIO AVISO.

DOOR KONSTANTE PRODUKTVERNIEUWING EN VERBETERING HOUDEN WIJ ONS HET RECHT VAN WIJZIGING VOOR ZONDER VOORAFGAAND BERICHT.