



Instrucciones de montaje y utilización
Instructions for assembly and use
Instructions de montage et utilisation
Montage und Gebrauchsanleitung
Instruções de montagem e utilização
Istruzioni di montaggio e uso
Montage-en gebruiksinstructies

Fig.0

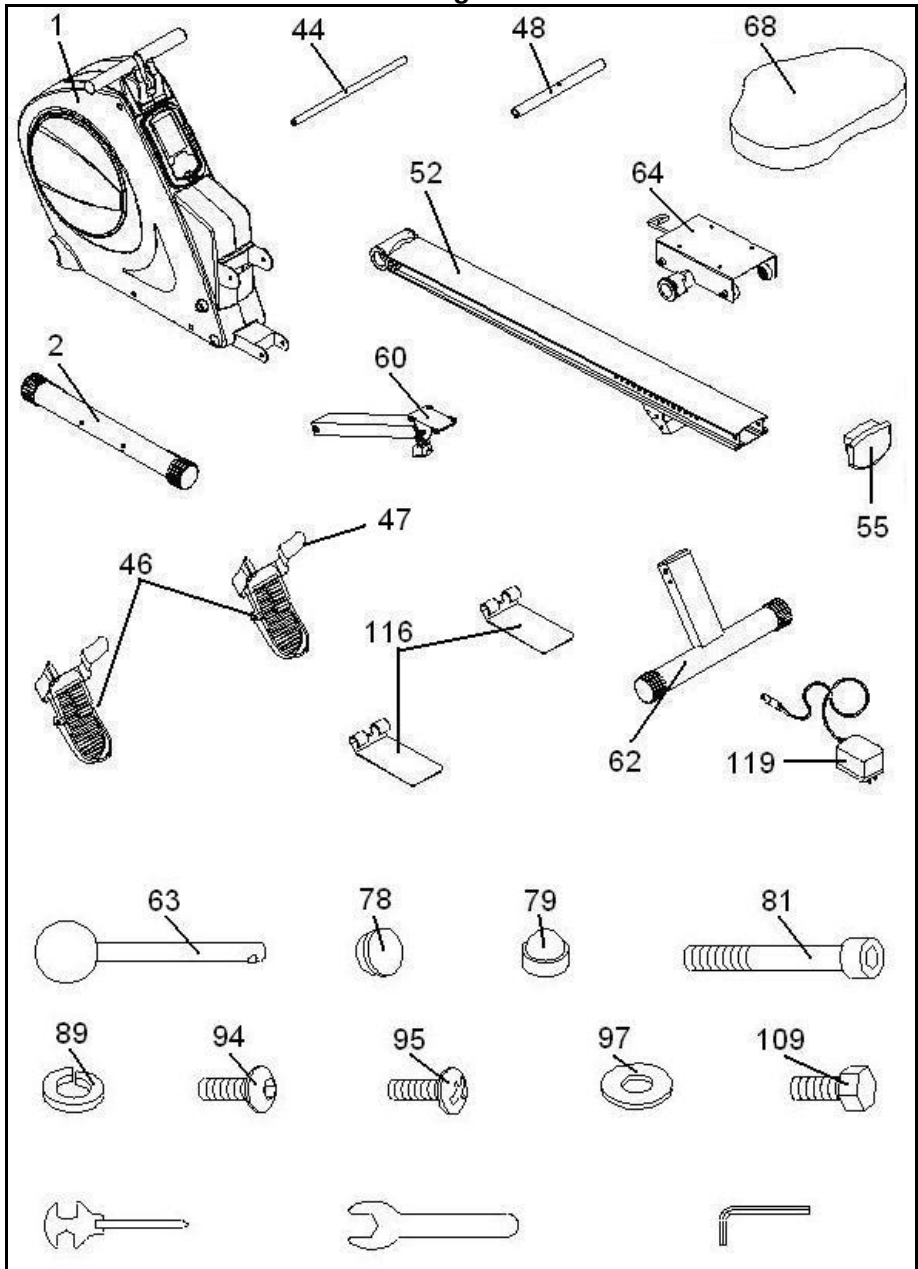


Fig.1

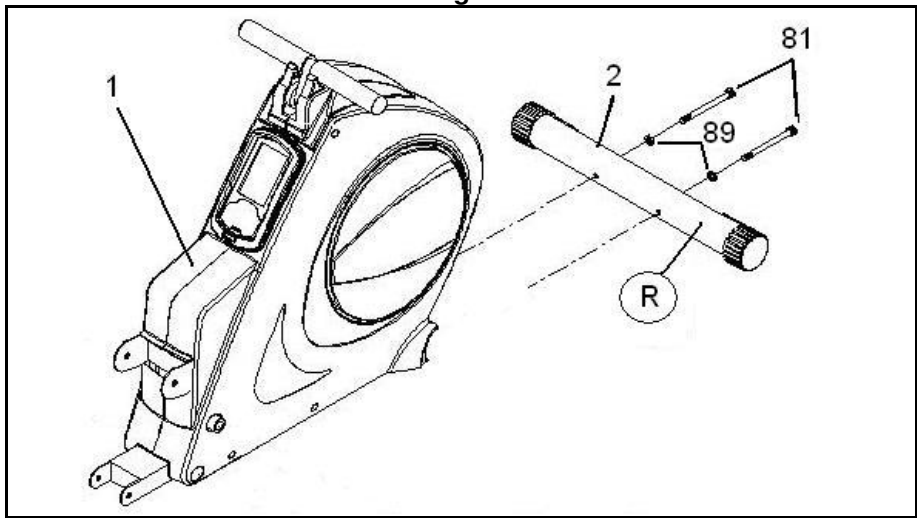


Fig.2

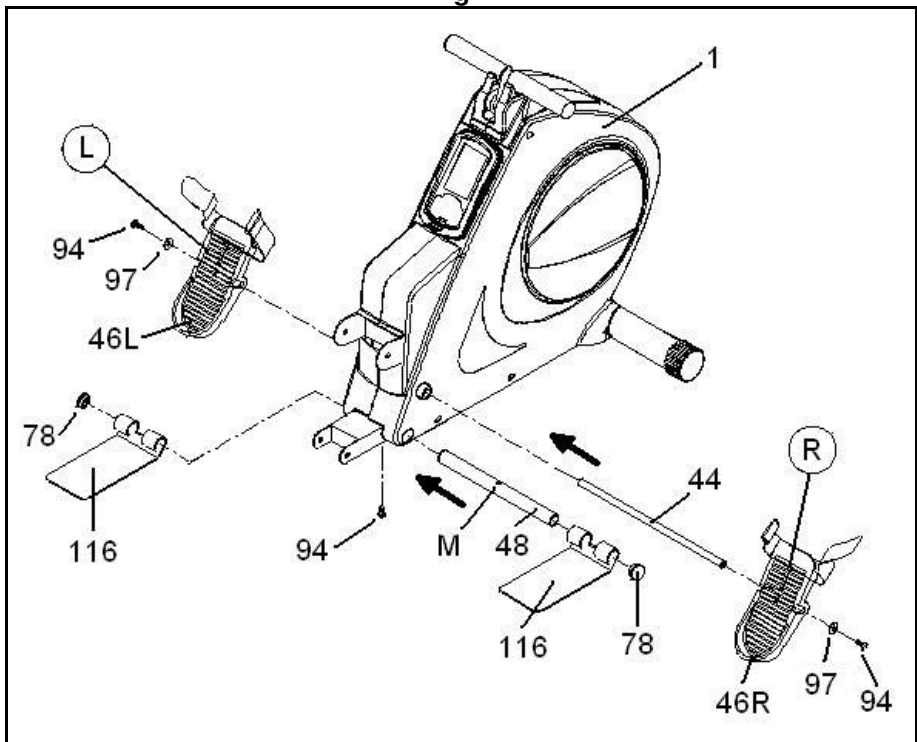


Fig.3

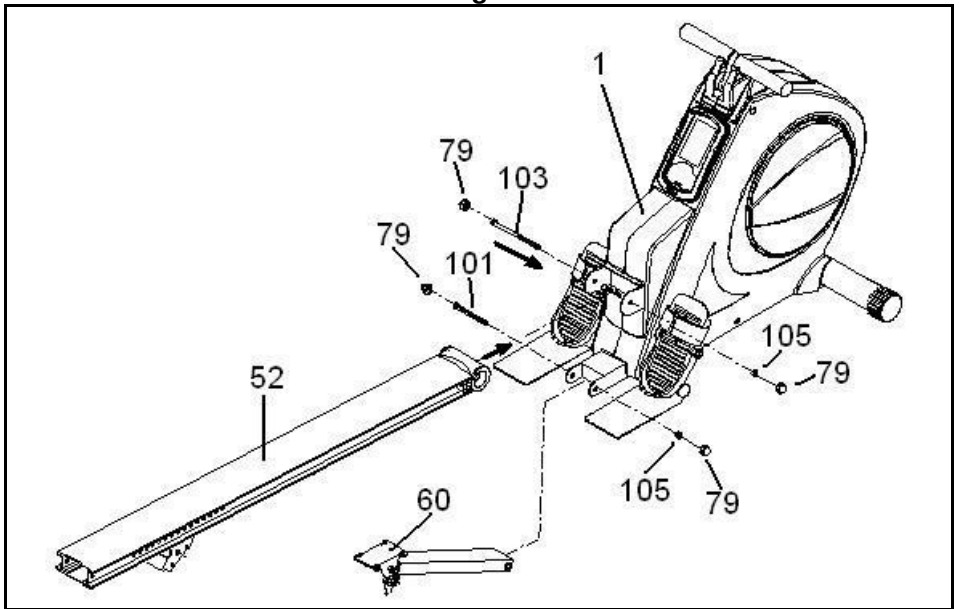


Fig.4

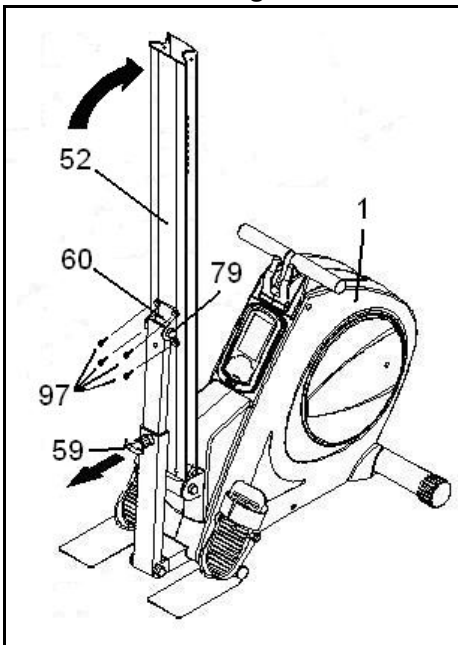


Fig.5

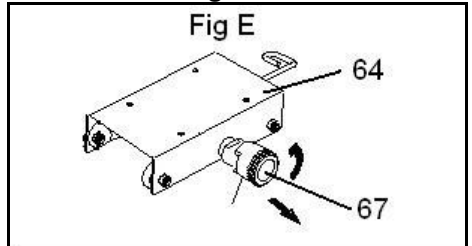


Fig F

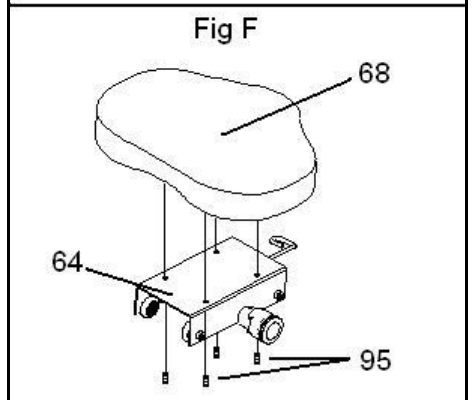


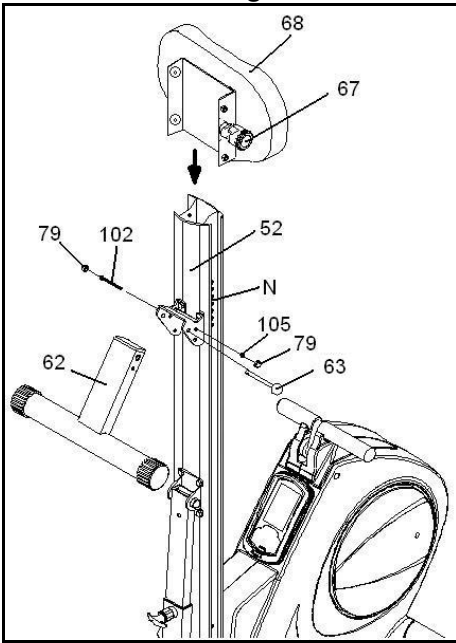
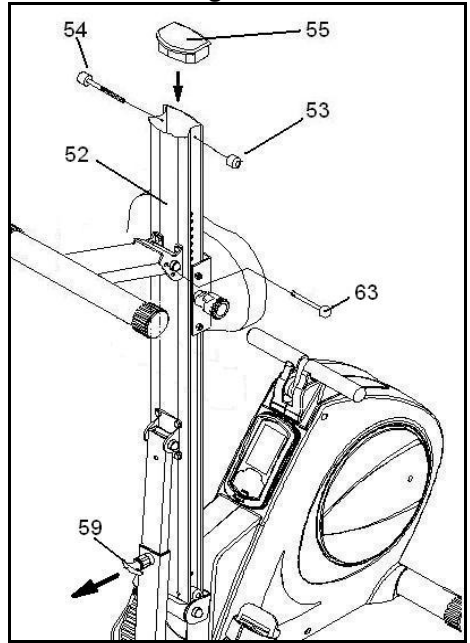
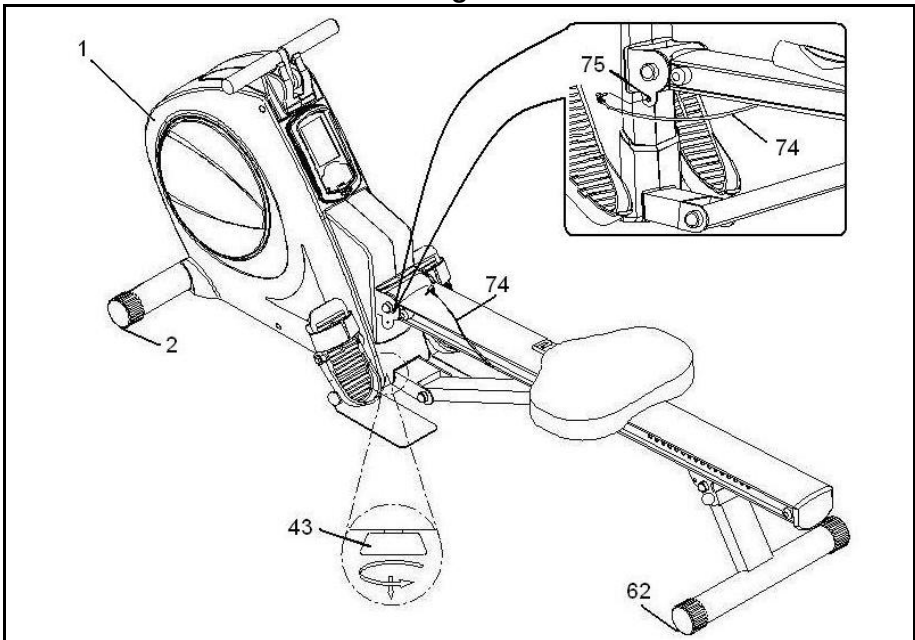
Fig.6**Fig.7****Fig.8**

Fig.9

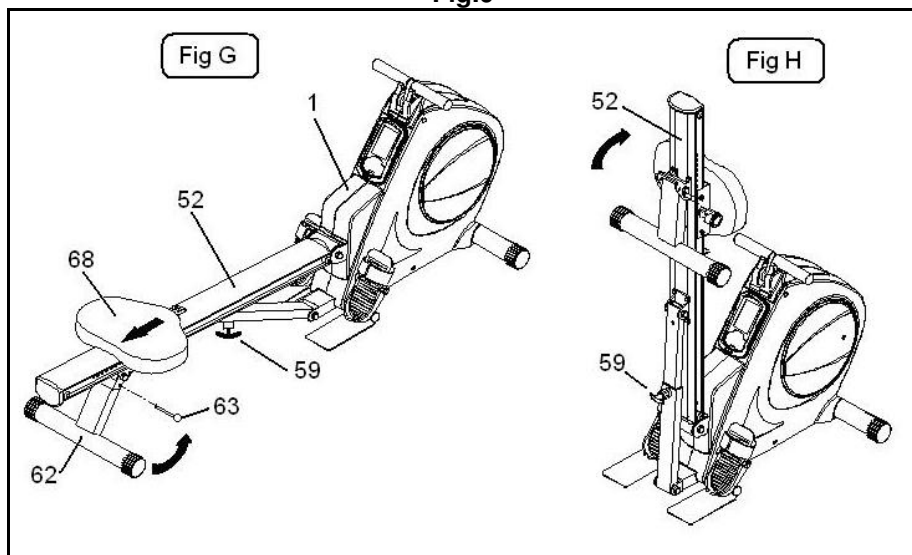


Fig.10

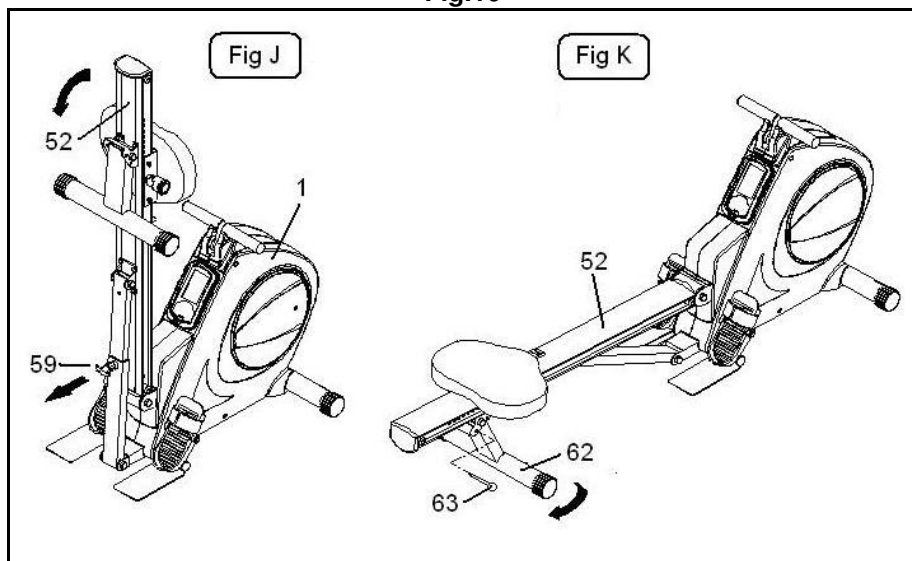


Fig.11

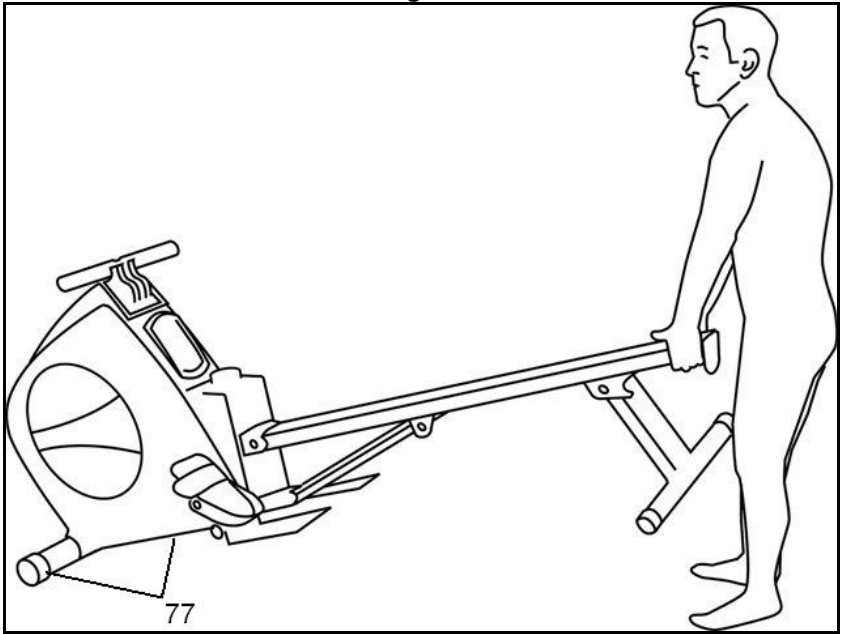
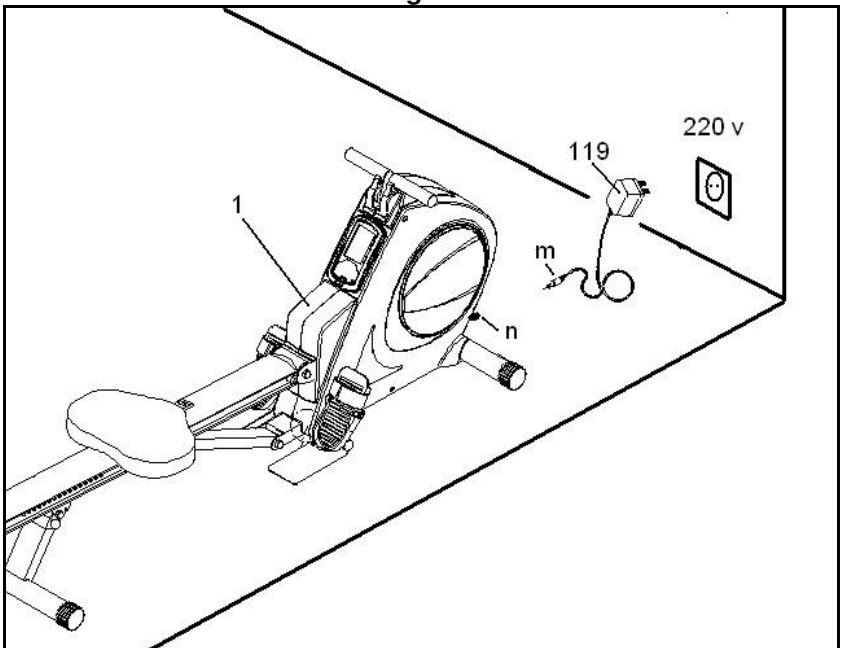


Fig.12



INSTRUCCIONES DE SEGURIDAD.-

Antes de comenzar cualquier programa de ejercicio, consulte a su médico. Se recomienda la realización de un examen físico completo.

Trabaje en el nivel de ejercicio recomendado, no llegue al agotamiento. Si siente dolor o molestias de cualquier tipo, pare el ejercicio inmediatamente y acuda a su médico.

Utilice el aparato sobre una superficie sólida y nivelada, con algún tipo de protección para el suelo o alfombra.

INDICACIONES GENERALES.-

Lea atentamente las instrucciones de este manual. Este le da indicaciones importantes sobre el montaje, seguridad y uso de la máquina.

1 Este aparato ha sido probado y cumple con la norma EN957 bajo la clase H.C. adecuado sólo para uso doméstico. Peso máximo del usuario 136kg.

2 Mantenga las manos alejadas de cualquiera de las partes móviles de la unidad.

3 Sólo puede utilizar el aparato una persona cada vez.

4 Si sufre mareos, náuseas, dolor en el pecho o cualquier otro síntoma durante la utilización de este aparato, PARE el ejercicio. ACUDA A UN MÉDICO INMEDIATAMENTE.

5 Utilice el aparato sobre una superficie sólida y a nivel. NO utilice la bicicleta cerca del agua o al aire libre.

6 Los padres y otras personas responsables de los niños deben de

tener en cuenta la naturaleza curiosa de estos y que puede llevarles a situaciones y conductas que pueden resultar peligrosas.

Esta unidad no ha de utilizarse en ningún caso como juguete.

7 Su unidad sólo puede ser usada por una persona al mismo tiempo.

8 Utilice prendas de vestir y calzado adecuado. Átese los cordones correctamente.

9 Utilice este aparato sólo para los fines descritos en este manual. NO utilice accesorios no recomendados por el fabricante.

10 No coloque objetos cortantes alrededor de la máquina.

11 Las personas discapacitadas no deberán utilizar la máquina sin la asistencia de una persona cualificada o un médico.

12 Antes de utilizar este aparato, realice un calentamiento con ejercicios de estiramiento.

INSTRUCCIONES PARA EL EJERCICIO.-

La fase de calentamiento

Esta fase acelera la circulación sanguínea en el cuerpo y pone a tono los músculos para el ejercicio.

También reduce el riesgo de calambres y lesiones musculares. Es aconsejable realizar algunos ejercicios de estiramiento, según se muestra más adelante.



Realice cada estiramiento aproximadamente durante 30 segundos, no fuerce los músculos. Si siente dolor, PARE.

Guarde estas instrucciones.

1. INSTRUCCIONES DE MONTAJE.-

Saque la unidad de la caja y compruebe que tiene todas las piezas Fig.0.

Se recomienda la ayuda de una segunda persona para la realización de este montaje.

- (1) Cuerpo principal.
- (2) Tubo caballete delantero con ruedas.
- (44) Eje de giro apoya pies.
- (46L) Apoya pies Izquierdo.
- (46R) Apoya pies Derecho.
- (47) Cintas de sujeción calapiés.
- (48) Eje de apoyo apoya pies.
- (52) Carril de asiento.
- (55) Tapa soporte trasero.
- (60) Soporte de sujeción plegado.
- (62) Soporte trasero de carril.
- (64) Soporte de asiento.
- (68) Asiento.
- (116) Soportes de pie tiro vertical.
- (119) Transformador 6v 1Amp.

TORNILLERIA

- (63) Pasador de seguridad.
- (78) Tapón embellecedor.

- (79) Tapón de tuerca.
- (81) Tornillo allen M-8x70.
- (89) Arandela de muelle M8.
- (94) Tornillo allen M-8x15.
- (95) Tornillo allen M-6x15.
- (97) Arandela plana M-8.
- (109) Tornillo M-8x15.

Llave de allen de 6 mm.

Llave combinada

Llave de tubo mixta con destornillador estrella.

2 COLOCACION DE LOS TUBOS CABALLETE.-

Acerque el tubo de caballete delantero con ruedas (2) al cuerpo central (1), posicionando las ruedas hacia delante de la unidad, Fig.1, introduzca los tornillos (81), coloque las arandelas planas (89) y ayudándose de la llave de allen de 6 mm.apriete fuertemente.

3 COLOCACION EJE DE TOPE APOYAPIES.-

Coja el eje mas corto (48), introdúzcalo por el agujero inferior de la estructura (1) Fig.2 y déjelo centrado con la estructura, y alineado con el agujero del tornillo (94) Fig.2, apriete el tornillo (94).

A continuación introduzca por los extremos del tubo que acaba de montar los soportes de tiro vertical (116) y coloque los tapones embellecedores (78).

4 MONTAJE DE LOS APOYA PIES.-

En primer lugar introduzca el eje de mayor longitud (44) en el agujero de la estructura como muestra en la Fig.2, dejándolo centrado.

Seguido coja el apoya pie izquierdo (46L) y móntelo en el eje (44) Fig.2, a continuación realice la misma operación con el apoya pie derecho (46R).

Coja las arandelas planas (97), y los tornillos (94) y atornille por cada extremo del eje ayudándose de la llave allen 6 mm.

Una vez realizado el montaje de los apoya pies coja las cintas de sujeción pies (47) y acóplelas en el apoya pies.

5.- MONTAJE DEL CARRIL DE ALUMINIO.-

Introduzca el carril de aluminio (52) en dirección de la flecha, en el cuerpo central (1) Fig.3.

Coloque el tornillo (103) en dirección de la flecha y tuerca (105) soltada anteriormente Fig.3 y apriete. Coloque el tapón embellecedor de tuerca (79) Fig.3.

Suelte el tornillo (101), junto con la tuerca (105) de la "U" del cuerpo central (1). Posicione el soporte de sujeción de plegado (60) sobre la "U" y atornille con el tornillo (101) soltado anteriormente.

Levante el carril de aluminio que acaba de montar como le indica la Fig.4.

Tire del pomo (59) y levante el soporte hasta hacer coincidir con los agujeros de amarre, coloque los tornillos (97) y apriete fuertemente.

6.-MONTAJE DEL SILLÍN.-

En primer lugar Fig.5 coja el soporte del sillín (64) y tire hacia fuera del pomo (67), Fig.E y gírelo hasta enclavarlo.

Posicione el sillín (68) Fig.5 sobre el soporte del sillín (64) Fig.F y haciendo coincidir los agujeros atornille con los tornillos (95).

Suelte el tope de sillín (54) Fig.7 y una vez montado el sillín introdúzcalo en el carril de aluminio como le muestra

la Fig.6, cuando llegue a la cremallera (N) gire el pomo (67) y suelte el pomo para que se introduzca en los vanos de la cremallera, quedando bloqueado el movimiento del sillín sobre el carril de aluminio.

Coloque el tornillo de tope de sillín (54) soltado anteriormente e introduzca el tapón embellecedor (55) como le muestra la Fig.7.

7.-MONTAJE DEL SOPORTE TRASERO.-

Posicione el soporte (60) en la parte superior del carril Fig.6.

Introduzca el tornillo (102) con la tuerca (105) Fig.6 y apriete fuertemente.

Coloque el tapón embellecedor de tuerca (79) Fig.6.

8.- PASADOR DE SEGURIDAD.-

Coloque el pasador de seguridad (63) en el soporte como le indica en la Fig.7.

IMPORTANTE: Este pasador de seguridad (63) es muy importante que este colocado en su alojamiento de bloqueo, tanto cuando esta la máquina plegada, como cuando la máquina esta lista para la realización de los ejercicios.

9.- NIVELACIÓN.-

ATENCIÓN: Es muy importante el que la máquina este bien nivelada antes de realizar cualquier ejercicio sobre la maquina.

Saque el pasador de seguridad (63) y gire hacia arriba el soporte trasero (62) hasta hacer coincidir los agujeros, introduzca el pasador de seguridad (63).

A continuación sujete con una mano el carril de aluminio y con la otra tire del pomo (59) Fig.7 y baje el carril con precaución hasta el suelo Fig.8.

Compruebe que al bajar el carril se ha oído un “CLIP” de enclavamiento del pomo (59).

Si al bajar el carril de aluminio no se ha oído el “CLIP” de enclavamiento, saque hacia el suelo el tope de regulación (43) situado en la parte inferior del cuerpo central (1), hasta que se enclave el pomo (59) como le muestra en la Fig.8.

Si al bajar el carril se oye el “CLIP” de enclavamiento antes de que apoye el soporte trasero (62) en el suelo Fig.8, se tiene que meter el tope de regulación (43), hasta que asienten perfectamente los tres puntos en el suelo Fig.8.

Conectar el terminal de recuento de remadas (74) a la clavija (75) situada en el soporte de giro del carril de aluminio como le muestra la Fig.8.

10 PLEGADO DE SU UNIDAD.-

Para el plegado de su unidad, Fig.9, siga los pasos siguientes:

1.- En primer lugar se tiene que enclavar el asiento (68) a la cremallera del carril de aluminio (52) Fig.G.

Retire el pasador de seguridad (63) y gire el soporte trasero (62) hacia delante, y coloque el pasador de seguridad (63).

2.- Tire con una mano del pomo (59) hacia fuera Fig.G y con la otra mano levante el carril de deslizamiento del asiento, hasta que se oiga el “CLIP” de enclavamiento del pomo (59) Fig.H.

11.-DESPLEGADO DE SU UNIDAD.-

Para el despliegado de su unidad Fig.10 siga los pasos siguientes:

1.- Tire con una mano del pomo (59) hacia fuera Fig.J y con la otra mano baje el carril de deslizamiento del asiento, hasta que se oiga el “CLIP” de enclavamiento del pomo (59) Fig.H.

2.- Retire el pasador de seguridad (63) y gire el soporte trasero (62) hacia atrás, y coloque el pasador de seguridad (63).

12.- MOVIMIENTO Y ALMACENADO.-

La unidad está equipada con ruedas (77) lo que hace más sencillo su movimiento.

Las ruedas que se encuentran en la parte delantera de su unidad, le facilitarán la maniobra de colocar su unidad en el emplazamiento escogido, levantando, ligeramente por la parte delantera y empujando, como muestra la Fig.11.

Guarde su máquina en un lugar seco con las menores variaciones de temperatura posible.

CONEXIÓN A LA RED

Transformador 6V–1Amp.

Introduzca la clavija de enganche (m) del transformador (119) en el punto de conexión (n), del cuerpo central (1), (parte trasera inferior) y conecte el transformador de corriente a la red de 220 V, Fig.12.

BH SE RESERVA EL DERECHO A MODIFICAR LAS ESPECIFICACIONES DE SUS PRODUCTOS SIN PREVIO AVISO.

SAFETY INSTRUCTIONS.-

Consult your doctor before starting any exercise program. It is advisable to undergo a complete physical examination.

Work at the recommended exercise level, do not overexert yourself. If you feel any pain or discomfort, stop exercising immediately and consult your doctor.

Use the appliance on a solid, flat surface, with some type of protection for the floor or carpet.

GENERAL INSTRUCTIONS.-

Carefully read through the instructions contained in this manual. It provides you with important information about assembly, safety and use of the machine.

1 This appliance has been tested and it complies with standard EN957 under class H.C., suitable for domestic use only. Maximum user weight 136 kg.

2 Keep your hands well away from any of the moving parts.

3 It can only be used by one person at a time.

4 If you experience dizziness, nausea, chest pains or any other symptom while using this appliance STOP the exercise. **SEEK MEDICAL ATTENTION IMMEDIATELY**

5 Use the appliance on a level, solid surface. DO NOT use the bicycle outdoors or close to water.

6 Parents and/or those responsible for children should always take their curious nature into account and how this can often lead to hazardous situations and behaviour resulting in accidents. Under no circumstances should this appliance be used as a toy.

7 Your unit can only be used by one person at a time.

8 Use suitable clothing and footwear. Make sure all laces/cords are tied correctly.

9 This appliance must only be used for the purposes described in this manual. DO NOT use accessories that are not recommended by the manufacturer.

10 Do not place sharp objects near the machine.

11 Disabled people should not use the machine without the assistance of a qualified person or a doctor.

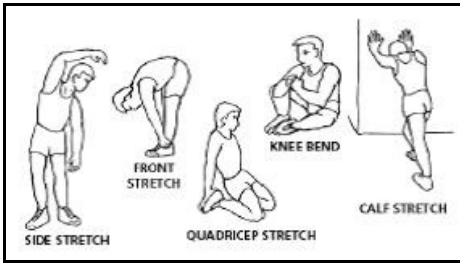
12 Do warm up stretching exercises before using the equipment.

EXERCISE INSTRUCTIONS.-

Warm-up phase

This phase speeds up the body's blood circulation and gets the muscles ready for exercise. It also reduces the risk of cramp and sprains.

It is advisable to do some stretching exercises, as shown below.



Each stretch should last approximately 30 seconds, do not overexert the muscles. If you feel pain, STOP.

Keep these instructions safe for future use.

1. ASSEMBLY INSTRUCTIONS.-

Take the unit out of its box and make sure that all of the pieces are there Fig.0: **The assistance of a second person is recommended when assembling this unit.**

- (1) Main body.
- (2) Front stabiliser bar with wheels.
- (44) Footrest rotation shaft.
- (46) Right footrest.
- (46) Left footrest.
- (47) Pedal clip holding straps.
- (48) Footrest support spindle.
- (52) Seat rail.
- (55) Rear support cover.
- (60) Folded retaining support
- (62) Rear rail support.
- (64) Seat support.
- (68) Seat
- (116) Pull-up foot supports.
- (119) Transformer 6v 1Amp.

NUTS & BOLTS.

- (63) Lock pin
- (78) Screw cap
- (79) Nut cap.
- (81) Allen screw M-8x70.

- (89) Spring washer M8.
- (94) Allen screw M-8x15.
- (95) Allen screw M-6x15.
- (97) Flat washer M8.
- (109) Screw M-8x15.

Allen key 6 mm

Combination spanner.

Box spanner with star screw-driver

2. FITTING THE STABILISER BARS.-

Bring the front stabiliser bar with wheels (2) to the main body (1) positioning the wheels at the front of the unit, Fig.1, insert screws (81), fit the spring washers (89). Use the 6 mm Allen key to tighten securely.

3. FITTING THE FOOTREST RETAINER SHAFT.-

Take the shortest shaft (48), insert it in through the hole at the bottom of the frame (1) and align it with the hole for the bolt (94).

Next insert the pull-up supports (116) into the ends of the tube you have just finished assembling and fit the screw caps (78).

4 FITTING THE FOOTRESTS.-

First insert the longest shaft (44) in through the hole on the frame, as shown in Fig.2, leaving it centred.

Next, take the left-hand footrest (46) and fit it onto the shaft (44), Fig.2 and then do the same with the right-hand footrest (46).

Take the flat washers (97) and the Screw (94) and tighten each end of the shaft using Allen key 6 mm.

Once you have fitted the footrests take the pedal straps (47) and attach them to the footrests.

5.- FITTING THE ALUMINIUM RAIL.-

Insert the aluminium rail (52) onto the main body (1) in the direction of the arrow, Fig.3.

Fit the bolt (103) in the direction of the arrow, along with the nut (105) removed previously, Fig.3 and tighten. Fit the nut cap (79), Fig.3.

Remove the screw (101) along with the nut (105) from the "U" piece on the main body (1). Position the retaining bar support (60) on the "U" piece and tighten using screw (101) removed previously.

Lift the aluminium rail that you have just fitted as shown in Fig.4.

Pull the knob (59) back and lift the support so that the bolt holes line up, fit the bolts (97) and tighten securely.

6.- FITTING THE SADDLE.-

First, Fig.5, take the saddle support (64) and pull the knob (67) outward, Fig. E, twisting it so that it locks into position.

Position the saddle (68), Fig.5, on the saddle support (64), Fig.F, lining up the holes and secure using screws (95).

Remove the saddle stop (54), Fig.7, and once you have fitted the saddle insert it into the aluminium rail as shown in Fig.6, when it reaches the rack (N) turn the knob (67) and release it so that it slots into one of the openings on the rack, preventing the saddle from moving on the aluminium rail.

Fit the saddle stop screw (54) removed previously and fit the end cap (55), as shown in Fig.7.

7.- FITTING THE REAR SUPPORT.-

Position the support (60) at the top of the rail, Fig.6.

Fit the bolt (102) with its nut (105), Fig.6, and tighten securely.

Fit the nut cap (79), Fig.6.

8.- LOCKING PIN.-

Fit the locking pin (63) onto the support as shown in Fig.7.

IMPORTANT: Making sure that this locking pin (63) is fitted into its locking position, both when the machine is folded and ready for doing exercises.

9.- LEVELLING.-

ATTENTION: Make sure that the machine is levelled correctly before attempting to do any exercise on it.

Pull out the locking pin (63) and swing the rear support (62) upward so that it lines up with the holes, reinsert the locking pin (63).

Next, hold the aluminium rail with one hand and with the other pull on the knob (59), Fig.7, carefully lowering the rail down onto the floor, Fig.8.

Make sure that you have heard the retaining knob (59) click into place when you lower the rail.

If you do not hear it click into place then pull the adjuster (43), located at the bottom of the main body (1), down toward the floor so that the knob (59) locks into position, as shown in Fig.8.

If you hear it click into position before the rear support (62) is resting on the floor, Fig.8, push the adjuster (43) in so that the three points are all level on the floor, Fig.8.

Plug the jack for the stroke counter (74) into the socket (75) located on the aluminium rail support, as shown in Fig.8.

10 FOLDING YOUR UNIT.-

To fold your unit, Fig.9, do the following:

1.- First lock the seat (68) onto the rack on the aluminium rail (52), Fig.G. Pull out the locking pin (63) and swing the rear support (62) forward and reinsert the locking pin (63).

2.- Use one hand to pull the knob (59) back, Fig.G, and use the other hand to lift the sliding seat rail until you hear the knob (59) click into position, Fig.H.

11.- UNFOLDING YOUR UNIT.-

To fold your unit, Fig.10, do the following:

1.- Use one hand to pull the knob (59) back, Fig.J, and use the other hand to lower the sliding seat rail until you hear the knob (59) click into position, Fig.H.

2.- Pull out the locking pin (63) and swing the rear support (62) backward and reinsert the locking pin (63).

12 MOVEMENT & STORAGE.-

The unit is equipped with wheels (77) to make it easier to move. The wheels located at the front of your unit make it easier to move it into a chosen position, by lifting the rear of the unit up slightly and pushing it, as shown in Fig.11. Store your unit in a dry place, preferably not subject to changes in temperature.

MAINS CONNECTION.-

Transformer 6 V- 1Amp.

Insert the jack (m) on the transformer (119) into the connection hole (n) on the main body (1) (bottom, rear of the machine) and then plug the transformer into a 220 V mains supply, Fig.12.

BH RESERVES THE RIGHT TO MODIFY THE SPECIFICATIONS OF ITS PRODUCTS WITHOUT PRIOR NOTICE

CONSIGNES DE SÉCURITÉ.-

Avant de commencer tout exercice, demandez l'avis de votre médecin. Il est conseillé de passer un examen médical complet.

Travaillez le niveau d'exercice recommandé, ne pas aller jusqu'à l'épuisement. En cas de douleur ou de malaise, arrêtez immédiatement l'exercice et consultez votre médecin.

Cet appareil doit être posé sur une surface solide et bien nivelée avec une protection ou un tapis au sol.

CONSIGNES GÉNÉRALES.-

Lire cette notice très attentivement. Elle contient d'importantes informations sur le montage, la sécurité et l'utilisation de la machine.

1 Cet appareil a été testé et répond à la norme EN957 classe H.C. apte pour l'usage domestique uniquement. Poids maximum de l'utilisateur: 136kg.

2 Tenir les mains à l'écart de toute partie mobile de la machine.

3 Cet appareil ne peut être utilisé que par une personne à la fois.

4 En cas de malaises, nausées, douleur dans la poitrine ou tout autre symptôme durant l'utilisation de cet appareil, **ARRÊTEZ** l'exercice et **CONSULTEZ UN MÉDECIN**

5 Cet appareil doit être utilisé sur une surface solide et bien nivelée. **NE PAS** utiliser le vélo à proximité de l'eau ni en plein air.

6 Les parents ou personnes à qui des enfants ont été confiés doivent tenir compte de leur soif de curiosité qui peut les conduire à avoir des conduites risquant de se traduire par des situations dangereuses. Cet appareil n'est pas un jouet.

7 Cette machine ne peut être utilisée que par une personne à la fois.

8 L'utilisateur de la machine doit porter des vêtements et des chaussures appropriés. Nouez bien vos lacets de chaussures.

9 Cet appareil ne doit être utilisé qu'aux fins indiquées dans cette notice. **NE** pas utiliser d'accessoires autres que ceux recommandés par le fabricant.

10 Ne pas poser d'objets coupants aux abords de la machine.

11 Les personnes handicapées ne pourront utiliser la machine que si elles sont accompagnées par une personne qualifiée pour ce faire ou par un médecin.

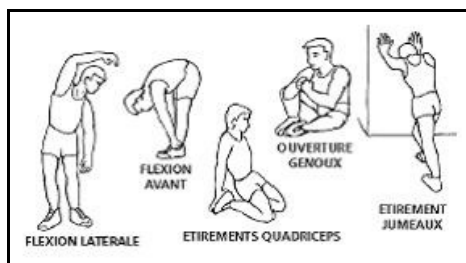
12 Avant d'utiliser cet appareil, l'utilisateur doit faire des échauffements par l'intermédiaire d'exercices d'étirement.

INSTRUCTIONS POUR L'EXERCICE.-

Phase d'échauffement.

Cette phase accélère la circulation sanguine et prépare les muscles pour l'exercice. Elle réduit également les risques de crampes et de lésions

musculaires. Il est conseillé de faire quelques exercices d'étirement comme indiqué ciaprès.



Chaque étirement doit durer environ 30 Secondes. Ne pas forcer les muscles. En cas de douleur, ARRÊTEZ l'exercice.

Conservez cette notice.

1. MONTAGE.-

Déballer l'appareil et vérifiez qu'il ne manque aucune pièce Fig.0.

Pour effectuer ce montage, il est conseillé de se faire aider par une autre personne.

- (1) Corps principal.
- (2) Tube support avant avec roulettes.
- (44) Axe de rotation du repose-pied.
- (46) Repose pied gauche.
- (46) Repose pied droit.
- (47) Bandes fixation cale-pieds.
- (48) Axe d'appui des repose-pieds.
- (52) Glissière siège.
- (55) Cache support arrière.
- (60) Support de fixation pliage.
- (62) Support arrière glissière.
- (64) Support de la selle.
- (68) Selle.
- (116) Supports pied fond vertical.
- (119) Transformateur 6v 1Amp.

VISSERIE

- (63) Goujon de sécurité.
- (78) Caches embellisseurs.
- (79) Cache écrou.
- (81) Vis Allen M-8x70.
- (89) Rondelle ressort M-8.
- (94) Vis Allen M-8x15.
- (95) Vis Allen M-6x15.
- (97) Rondelle plate M-8.
- (109) Vis M-8x15.

Clé Allen de 6 mm.

Clé combinée

Clé à tube mixte avec tournevis étoile.

2. MONTAGE DES TUBES SUPPORT.-

Approchez le tube du support avant avec roulettes (2) au corps central (1) en plaçant les roulettes vers l'avant de l'unité, Fig.1, introduire les vis (81), placez les rondelles à ressort (89) et à l'aide de la clé Allen de 6 mm, vissez très fort.

3 POSE DE L'AXE DE BUTÉE DE L'APPUIE-PIED.-

Prendre l'axe le plus court (48), introduisez-le dans le trou inférieur de la structure (1) Fig.2, placez-le centré par rapport à la structure et aligné avec le trou de la vis (94) Fig.2, serrez la vis (94).

Ensuite, introduire à travers les extrémités du tube qui vient d'être monté, les supports du fond vertical (116) et posez les caches embellisseurs (78).

4 MONTAGE DES REPOSE-PIEDS.-

Introduire d'abord l'axe le plus long (44) dans le trou de la structure en veillant à ce qu'il soit bien centré,

comme indiqué dans la Fig.2.

Prendre le repose-pied gauche (46) et montez-le dans l'axe (44) Fig.2 puis faire la même opération avec le repose-pied droit (46).

Prendre les rondelles plates (97), et les vis (94) et visser chaque extrémité de l'axe en utilisant le Clé Allen de 6 mm.

Après avoir effectué le montage des repose-pied, prendre les bandes de fixation des pieds (47) et accouplez-les au repose-pied.

5.- MONTAGE DE LA GLISSIÈRE EN ALUMINIUM.-

Introduire la glissière en aluminium (52) dans le sens de la flèche dans le corps central (1) Fig.3.

Placez la vis (103) dans le sens de la flèche et l'écrou (105) dévissé tout à l'heure Fig.3 puis vissez. Posez le cache embellisseur de l'écrou (79) Fig.3.

Dévissez la vis (101) ainsi que l'écrou (105) du "U" du corps central (1). Placez le support de fixation du pliage (60) sur le "U" et vissez la vis (101) dévissée tout à l'heure.

Levez la glissière aluminium qui vient d'être montée, comme indiqué dans la Fig.4.

Tirez le pommeau (59) et levez le support jusqu'à faire coïncider avec les trous de fixation, posez les vis (97) et serrez solidement.

6.- MONTAGE DE LA SELLE.-

Prendre d'abord Fig.5 le support de la selle (64) et tirez le pommeau vers l'extérieur (67) Fig.E jusqu'à emboîtement.

Placez la selle (68) Fig.5 sur le support de la selle (64) Fig.F et en faisant coïncider les trous, vissez les vis (95).

Détachez la butée de la selle (54) Fig.7 et après avoir monté la selle, l'introduire dans la glissière aluminium comme indiqué dans la Fig.6, dès qu'elle arrivera à la crémaillère (N) tournez le pommeau (67) et lâchez le pommeau pour qu'elle entre dans les crans de la crémaillère, ce qui bloquera ainsi le mouvement de la selle sur la glissière en aluminium.

Posez la vis de la butée de la selle (54) dévissée tout à l'heure et introduire le cache embellisseur (55) comme indiqué dans la Fig.7.

7.- MONTAGE DU SUPPORT ARRIÈRE.-

Placez le support (60) en-haut du rail Fig.6.

Introduire la vis (102) et l'écrou (105) Fig.6 et serrez solidement.

Posez le cache embellisseur de l'écrou (79) Fig.6.

8.- CHEVILLE DE SÛRETÉ.-

Placez la cheville de sûreté (63) sur le support, comme indiqué dans la Fig.7.

IMPORTANT: Il est très important que cette cheville de sûreté (63) soit placée sur sa position de blocage et ce aussi bien quand la machine est pliée que lorsqu'elle est prête pour la réalisation des exercices.

9.- NIVELLEMENT.-

ATTENTION: Il est très important que la machine soit parfaitement nivelée avant d'effectuer un quelconque exercice sur la machine.

Retirez la cheville de sûreté (63) et tournez vers le haut le support arrière (62) jusqu'à faire concorder les trous, ensuite introduire la cheville de sûreté. (63).

Ensuite, retenir d'une main la glissière en aluminium et avec l'autre main, tirez le pommeau (59) Fig.7 puis avec précaution, abaissez jusqu'au sol la glissière Fig 8.

Quand la glissière s'abaisse, il faudra entendre un "CLIC" d'emboîtement du pommeau (59),

faute de quoi, il faudra sortir vers le sol la butée de réglage (43) qui se trouve en-bas du corps central (1) jusqu'à emboîtement du pommeau (59) comme indiqué dans la Fig.8.

Si en abaissant la glissière, vous entendez un "CLIC" d'emboîtement avant que le support arrière (62) touche le sol Fig.8, il faudra placer la butée de réglage (43) jusqu'à ce que les trois points s'appuient parfaitement sur le sol Fig.8.

Connectez le terminal de comptage des coups de rames (74) à la fiche (75) placée sur le support de rotation de la glissière en aluminium, comme indiqué dans la Fig.8.

10 PLIAGE DE L'UNITÉ.-

Pour plier l'appareil, Fig.9, faire comme indiqué ci-après:

1.- En premier lieu, emboîtez la selle (68) à la crémaillère de la glissière en aluminium (52) Fig.G.

Retirez la cheville de sûreté (63) et tournez le support arrière (62) en avant puis posez la cheville de sûreté (63).

2.- Tirez d'une main le pommeau (59) vers l'extérieur Fig.G et avec l'autre main, levez la glissière coulissante de la selle jusqu'à entendre le "CLIC" d'emboîtement du pommeau (59) Fig.H.

11.- DÉPLIAGE DE L'APPAREIL.-

Pour déplier l'appareil, Fig.10, faire comme indiqué ci-après:

1.- Tirez d'une main le pommeau (59) vers l'extérieur Fig.J et avec l'autre main, abaissez la glissière coulissante de la selle jusqu'à entendre le "CLIC" d'emboîtement du pommeau (59) Fig.H.

2.- Retirez la cheville de sûreté (63) et tournez le support arrière (62) en arrière puis posez la cheville de sûreté (63).

12 DÉPLACEMENT & RANGEMENT.-

Cet appareil dispose de roulettes (77) qui permettent un déplacement facile. Ces roulettes sont placées à l'avant de l'appareil permettant ainsi à l'utilisateur de le conduire à l'emplacement choisi, en levant légèrement l'avant de l'appareil et en poussant, comme indiqué dans la Fig.11. La machine doit être gardée dans un endroit sec, sans changements importants de température.

BRANCHEMENT AU RÉSEAU.-

Transformateur de 6V-1 Amp.

Introduire la fiche de branchement (m) du transformateur (119) dans la prise de connexion (n) du corps central (1), (dans le bas de la partie arrière) et connectez le transformateur de courant à la ligne de 220 V, Fig.12.

BH SE RÉSERVE LE DROIT DE MODIFIER LES CARACTÉRISTIQUES DE SES PRODUITS SANS PRÉAVIS.

SICHERHEITSHINWEISE.-

Bevor Sie mit einem der Trainingsprogramme beginnen, konsultieren Sie bitte Ihren Arzt. Wir empfehlen dabei eine komplette Untersuchung.

Arbeiten Sie mit dem empfohlenen Trainingsniveau, trainieren Sie niemals bis zur Erschöpfung. Wenn Schmerzen oder Beschwerden irgendeiner Art auftreten, unterbrechen Sie die Übung umgehend und suchen Sie Ihren Arzt auf.

Benutzen Sie das Gerät nur auf einer stabilen und ebenen Fläche und benutzen Sie eine Unterlage zum Schutz des Bodens oder Teppichs.

ALLGEMEINE HINWEISE.-

Lesen Sie diese Anleitungen aufmerksam. Sie finden hier wichtige Hinweise zur Montage, Sicherheit und Benutzung des Geräts.

1 Dieses Gerät wurde getestet und erfüllt die Norm EN957 in der Klasse H.C., für den häuslichen Gebrauch geeignet. Höchstgewicht des Nutzers 136 kg.

2 Kommen Sie mit den Händen nicht mit den beweglichen Teilen des Geräts in Berührung.

3 Das Gerät darf immer nur von einer Person gleichzeitig benutzt werden.

4 Bei Schwindelgefühl, Übelkeit, Brustschmerz oder sonstigen Symptomen, die bei der Benutzung des Geräts auftreten, BRECHEN sie die Übung AB. WENDEN SIE SICH SOFORT AN EINEN ARZT.

5 Stellen Sie das Gerät auf eine fest und ebene Fläche. Benutzen Sie das Gerät nicht in der Nähe von Wasser oder im Freien.

6 Eltern bzw. Aufsichtspflichtige von Kindern sollten deren natürliche Neugier berücksichtigen, die u.U. gefährliche Situationen und Verhaltensweisen mit sich bringen kann. Dieses Gerät darf unter keinen Umständen als Spielzeug verwendet werden.

7 Ihr Gerät darf nur von jeweils einer Person benutzt werden.

8 Tragen Sie bitte geeignete Kleidung und Schuhe. Achten Sie darauf, dass die Schnürsenkel fest gebunden sind.

9 Benutzen Sie dieses Gerät nur zu den in diesem Handbuch aufgeführten Zwecke. Verwenden Sie nur Zubehörteile, die vom Hersteller des Geräts empfohlen werden.

10 Achten Sie darauf, dass sich in der Nähe des Gerätes keine scharfen Gegenstände befinden.

11 Behinderte Personen dürfen das Gerät nur mit Unterstützung durch qualifiziertes oder medizinisches Personal benutzen.

12 Bevor Sie das Gerät benutzen, führen Sie zum Aufwärmen Streckübungen durch.

HINWEISE ZUM TRAINING.-

Aufwärmphase.

In dieser Phase werden der Blutkreislauf im Körper beschleunigt und die Muskeln für das Training vorbereitet. Damit wird das Risiko von Krämpfen und Muskelverletzungen verringert.

Es ist ratsam, einige Streckübungen vorzunehmen, die weiter unten erläutert werden.



Führen Sie jeder dieser Streckübungen ca. 30 Sekunden lang durch, ohne jedoch die Muskeln zu überlasten. Wenn Sie Schmerzen spüren, **UNTERBRECHEN** Sie bitte diese Übungen.

Bewahren Sie diese Anleitungen gut auf.

1. MONTAGEHINWEISE.-

Nehmen Sie das Gerät aus der Verpackung und überprüfen Sie, ob alle Teile vorhanden sind Fig.0.

Es ist ratsam, die Montage zu zweit vorzunehmen.

- (1) Hauptrahmen.
- (2) Rohr Vorderrahmen mit Rädern.
- (44) Drehachse Fußstütze.
- (46) Stütze rechter Fuß.
- (46) Stütze rechter Fuß.
- (47) Halteriemen Fußgurte.
- (48) Auflagerachse Fußstütze.

- (52) Auflagerführung.
- (55) Deckel hintere Stützvorrichtung.
- (60) Halterung der Sicherung beim Zusammenklappen.
- (62) Hintere Stützvorrichtung der Führung.
- (64) Halterung Sitz.
- (68) Sitz.
- (116) Fußauflager vertikaler Verlauf.
- (119) Transformator 6v 1Amp.

KLEINTEILE:

- (63) Sicherungsstift.
- (78) Blendstopfen.
- (79) Schraubenabdeckung.
- (81) Allenschraube M-8x70.
- (89) Federscheibe M-8.
- (94) Allenschraube M-8x15.
- (95) Allenschraube M-6x15.
- (97) Flache Unterlegscheibe M-8.
- (109) Schraube M-8x15.

Inbusschlüssel 6 mm.
Kombi-Steckschlüssel
Steckschlüssel mit Kreuzschlitzschraubenzieher.

2. ANBRINGEN DER STÄNDERROHRE.-

Führen Sie das vordere Ständerrohr mit Rädern (2) an den Hauptrahmen (1) und positionieren Sie dabei die Räder zur Vorderseite des Geräts Fig.1. Setzen Sie die Schrauben (81), die Federscheiben (89) ein und ziehen Sie sie mit dem 6 mm Inbusschlüssel gut fest.

3 EINSETZEN DER ANSCHLAGSACHSE DER FUSSTÜTZE.-

Führen Sie die kürzere Achse (48), durch das untere Loch des Rahmens (1) Fig.2 und zentrieren Sie sie in

Bezug zum Rahmen. Richten Sie sie mit der Bohrung für die Schraube (94) Fig.2 aus und ziehen Sie die Schraube (94) fest.

Anschließend schieben Sie in die Enden des Rohrs, das Sie soeben montiert haben, die vertikalen Auflager (116) und setzen die Blendstopfen (78) auf.

4 MONTAGE DER FUSSTÜTZEN.-

Setzen Sie zunächst die längste Achse (44) in die Öffnung des Rahmens Fig.2 und zentrieren Sie sie. Danach nehmen Sie die linke Fußstütze (46) und montieren Sie auf die Achse (44) Fig.2. Nachfolgend wiederholen Sie diese Operation mit der rechten Fußstütze (46).

Setzen Sie dann die flachen Unterlegscheiben (97), und die Schraube (94) auf und schrauben Sie an den Enden der Achse mit Hilfe der Inbusschlüssel 6 mm.

Nach der Montage der Fußstützen verbinden Sie die Fußriemen (47) mit der Fußstütze.

5.- MONTAGE DER ALUMINIUMFÜHRUNG.-

Führen Sie die Aluminiumführung (52) in Pfeilrichtung in den Zentralkörper (1) ein Fig.3.

Setzen Sie die vorher gelöste Schraube (103) mit der Mutter (105) in Pfeilrichtung ein und ziehen Sie sie fest Fig.3. Setzen Sie den Blendstopfen der Mutter (79) auf Fig.3.

Lösen Sie die Schraube (101) mit der Mutter (105) von dem „U“ des Hauptkörpers (1). Positionieren Sie die Halterung der Zusammenklappsicherung (60) auf dem „U“ und schrauben Sie sie

mit der zuvor gelösten Schraube (101) fest.

Heben Sie die Aluminiumführung, die Sie gerade montiert haben, wie in Fig.4 gezeigt an.

Ziehen Sie an dem Knauf (59) und schieben Sie die Halterung hoch, bis sie mit den Befestigungslöchern übereinstimmt. Setzen Sie die Schrauben (97) ein und ziehen Sie sie fest.

6.-MONTAGE DES SITZES.-

Nehmen Sie zunächst die Halterung des Sitzes (64) Fig.5 und ziehen Sie den Knauf (67) Fig.E nach außen und drehen Sie ihn, bis er einrastet.

Positionieren Sie den Sitz (68) Fig.5 auf der Halterung (64) Fig.F, so dass die Löcher übereinstimmen. Ziehen Sie dann die Schrauben (95) fest.

Lösen Sie den Anschlag des Sitzes (54) Fig.7. Nach der Montage des Sitzes, setzen Sie ihn in die Aluminiumführung ein (siehe Fig.6). Wenn er die Zahnstange (N) berührt, lösen Sie den Knauf (67), damit er in die Öffnungen der Zahnstange eingeführt werden kann, womit die Bewegung des Sitzes auf der Aluminiumführung blockiert wird.

Setzen Sie die zuvor gelöste Anschlagsschraube des Sitzes (54) ein und stecken Sie abschließend den Blendstopfen (55) auf (siehe Fig.7).

7.-MONTAGE DER HINTEREN HALTERUNG.-

Positionieren Sie die Halterung (60) am oberen Teil der Führung (Abb. 6). Setzen Sie die Schraube (102) mit der Mutter (105) Fig.6 ein und ziehen Sie sie gut fest.

Setzen Sie abschließend den Blendstopfen der Mutter (79) auf Fig.6.

8.- SICHERUNGSSTIFT.-

Setzen Sie den Sicherungsstift (63) wie in Fig.7 dargestellt in die Halterung ein.

WICHTIG: Dieser Sicherungsstift (63) muss unbedingt in seiner Verriegelungsaufnahme sitzen, unabhängig davon, ob sich das Gerät in zusammengeklapptem Zustand befindet oder zur Ausführung des Trainings aufgestellt ist.

9.- NIVELLIERUNG.-

ACHTUNG: Es ist sehr wichtig, dass die Maschine korrekt nivelliert ist, bevor man mit dem Training beginnt. Ziehen Sie den Sicherungsstift (63) heraus und drehen Sie die hintere Halterung (62) nach oben, bis die Löcher übereinstimmen. Setzen Sie dann den Sicherheitsstift (63) ein.

Anschließend halten Sie mit einer Hand die Aluminiumführung und ziehen mit der anderen an dem Knauf (59) Fig.7. Führen Sie die Führung vorsichtig bis auf den Boden nach unten Fig.8.

Beim Herunterführen der Führung muss unbedingt ein "KLICK" zu hören sein, mit dem der Knauf (59) einrastet. Sollten Sie dieses "KLICK" nicht hören, ziehen Sie den Regelanschlag (43), der sich am unteren Teil des Hauptrahmens (1) befindet, bis auf den Boden, bis der Knauf (59) wie in Fig.8 dargestellt einrastet.

Hört man beim Herunterführen der Führung das "KLICK" beim Einrasten des Knaufs, bevor die hintere Halterung (62) auf dem Boden aufliegt Fig.8, muss der Regelanschlag (43) so weit eingeschoben werden, dass die drei Punkte einwandfrei auf dem

Boden aufsitzen Fig.8).

Verbinden Sie den Zähleranschluss für die Ruderschläge (74) mit der Steckverbindung (75), die sich an der Drehhalterung der Aluminiumführung befindet Fig.8.

10 ZUSAMMENKLAPPEN DES GERÄTS.-

Beim Zusammenklappen des Geräts gehen Sie bitte folgendermaßen vor Fig.9:

1.- Lassen Sie zunächst den Sitz (68) in der Zahnstange der Aluminiumführung (52) einrasten Fig.G.

Ziehen Sie den Sicherungsstift (63) heraus und drehen Sie die hintere Halterung (62) nach vorn. Setzen Sie dann den Sicherheitsstift (63) wieder ein.

2.- Ziehen Sie mit einer Hand den Knauf (59) heraus Fig.G und heben Sie mit der anderen Hand die Gleitführung des Sitzes nach oben, bis das "KLICK" beim Einrasten des Knaufs (59) zu vernehmen ist Fig.H.

11.-AUFKLAPPEN DES GERÄTS.-

Beim Aufklappen des Geräts gehen Sie bitte folgendermaßen vor Fig.10:

1.- Ziehen Sie mit einer Hand den Knauf (59) heraus Fig.J) und bewegen Sie mit der anderen die Gleitführung des Sitzes nach unten, bis Sie das "KLICK" beim Einrasten des Knaufes (59) vernehmen Fig.H.

2.- Ziehen Sie den Sicherungsstift (63) heraus und drehen Sie die hintere Halterung (62) nach hinten. Setzen

Sie dann den Sicherheitsstift (63) wieder ein.

12 TRANSPORT UND LAGERUNG.-

Das Gerät verfügt über Räder (77), die das Verschieben desselben wesentlich erleichtern. Die Räder befinden sich auf der Vorderseite des Geräts. Durch leichtes Anheben und Schieben an der Vorderseite können Sie Ihr Gerät so problemlos an den gewünschten Ort transportieren Fig.11. Bewahren Sie das Gerät an einem trockenen Ort mit möglichst geringen Temperaturschwankungen auf.

NETZANSCHLUSS.-

Transformator 6V-1 Amp.
Stecken Sie den Verbindungsstecker (m) des Transformators (119) in den Anschluss (n) am Hauptrahmen (Rückseite unten) und schließen Sie den Transformator (119) an das 220 V Netz Fig.12.

**BH BEHÄLT SICH DAS RECHT ZU
ÄNDERUNGEN SEINER PRODUKT-
SPEZIFIZIERUNGEN OHNE
VORHERIGE ANKÜNDIGUNG VOR.**

INSTRUÇÕES DE SEGURANÇA.-

Antes de começar qualquer programa de exercício, consulte o seu médico. Recomendamos a realização de um exame físico completo.

Trabalhe no nível de exercício recomendado, não chegue a um esgotamento. Se sentir dor ou qualquer tipo de malestar, pare o exercício imediatamente e dirija-se a um médico.

Utilize o aparelho sobre uma superfície sólida e nivelada, com algum tipo de protecção para o chão ou tapete.

INDICAÇÕES GERAIS.-

Leia atentamente as instruções deste manual. Este lhe dará indicações importantes sobre a montagem, segurança e uso da máquina.

1 Este aparelho foi testado e cumpre com a norma EN957 sob a classe H.C. unicamente adequado para uso doméstico. Peso máximo do usuário 136 kg.

2 Mantenha as mãos afastadas de qualquer uma das partes móveis da unidade.

3 Só pode utilizar o aparelho uma pessoa de cada vez.

4 Se sofrer enjoos, náuseas, dor no peito ou qualquer outrosintoma durante a utilização deste aparelho, PARE o exercício. DIRIJASE A UM MÉDICO IMEDIATAMENTE.

5 Utilize o aparelho sobre uma superfície sólida e nivelada. NÃO utilize a bicicleta perto da água nem ao ar livre.

6 Os pais e outras pessoas responsáveis por crianças, deverão ter em conta a natureza curiosa, que

poderá levá-las a situações e comportamentos que podem ser perigosos. Este aparelho nunca deverá utilizar-se como um brinquedo.

7 A sua unidade só poderá ser usada por uma pessoa de cada vez.

8 Utilize peças de roupa e calçado adequado. Ate os atacadores correctamente.

9 Só deverá utilizar este aparelho para os fins descritos neste manual. NÃO utilize acessórios que não sejam recomendados pelo fabricante.

10 Não coloque objectos cortantes à volta da máquina.

11 As pessoas com alguma incapacidade não deverão utilizar a máquina sem a assistência de uma pessoa qualificado ou de um médico.

12 Antes de utilizar este aparelho, realize um aquecimento com exercícios de estiramento.

INSTRUÇÕES PARA O EXERCÍCIO.-

A fase de aquecimento.

Esta fase acelera a circulação sanguínea no corpo e prepara os músculos para o exercício.

Também reduz o risco de câibras e lesões musculares. É aconselhável realizar alguns exercícios de estiramento, como se mostra mais à frente.



Realize cada estiramento aproximadamente durante 30 segundos; não force os músculos. Se sentir dor, PARE.

Guarde estas instruções.

1. INSTRUÇÕES DE MONTAGEM.-

Retire a unidade da caixa e comprove que tem todas as peças Fig.0.

Recomenda-se que tenha a ajuda de uma segunda pessoa para a realização desta montagem.

- (1) Corpo principal.
- (2) Tubo cavalete dianteiro com rodas.
- (44) Eixo de rodagem apoio pés.
- (46) Apoio pés Direito.
- (46) Apoio pés Esquerdo
- (47) Faixas de suporte apoio de pés.
- (48) Eixo de apoio apoio pés.
- (52) Carril de assento.
- (55) Tampa suporte traseiro.
- (60) Suporte de fixação dobrado.
- (62) Suporte traseiro de carril.
- (64) Suporte de assento.
- (68) Assento.
- (116) Suportes de pé alinhamento vertical.
- (119) Transformador 6v 1Amp.

PORCAS E PARAFUSOS

- (63) Passador de segurança.
- (78) Tampão de roda.
- (79) Tampão de porca.
- (81) Parafuso allen M-8x70.
- (89) Arandela de mola M8.
- (94) Parafuso allen M-8x15.
- (95) Parafuso allen M-6x15.
- (97) Arandela plana M8.
- (109) Parafuso M-8x15.

Chave de allen de 6 mm

Chave combinada.

Chave de tubo mista com desaparafusador estrela.

2. COLOCAÇÃO DOS TUBOS CAVALETE.-

Aproxime o tubo de cavalete dianteiro com rodas (2) do corpo central (1), posicionando as rodas diante da unidade Fig.1, introduza os parafusos (81), coloque as arandelas de mola (89) e com a chave de Allen de 6 mm. Aperte com força.

3.- COLOCAÇÃO DO EIXO DE TOPO APOIO DE PÉS.-

Pegue no eixo mais curto (48), introduza-o pelo orifício inferior da estrutura (1) Fig.2 e deixe-o centrado com a estrutura e alinhado com o orifício do parafuso (94) Fig.2; aperte o parafuso (94).

Em seguida, introduza pelos extremos do tubo que acaba de montar os suportes de alinhamento vertical (116) e coloque os tampões decorativos (78).

4 MONTAGEM DOS APOIOS DE PÉS.-

Em primeiro lugar, introduza o eixo de maior comprimento (44) no buraco da estrutura, como se mostra na Fig.2, deixando-o centrado.

Depois, pegue no apoio de pés esquerdo (46) e monte-o no eixo (44) Fig.2; de seguida, realize a mesma operação para pés direito (46).

Pegue nas arandelas planas (97), e Parafuso (94) e aparafuse em cada extremo do eixo, com ajuda da Chave de allen de 6 mm.

Uma vez realizada a montagem dos apoios de pés, pegue nas faixas de sujeição de pés (47) e encaixe-as no apoio para pés.

5.- MONTAGEM DO CARRIL DE ALUMÍNIO.-

Introduza o carril de alumínio (52), na direcção da seta, no corpo central (1) Fig.3.

Coloque o parafuso (103) na direcção da seta e da porca (105) que soltou anteriormente, Fig.3, e aperte. Coloque a tampa decorativa de porca (79) Fig.3.

Solte o parafuso (101), junto com a porca (105) do “U” do corpo central (1). Posicione o suporte de fixação de dobragem (60) sobre o “U” e aparafuse com o parafuso (101) que soltou anteriormente.

Levante o carril de alumínio que acaba de montar, como indica a Fig.4. Pegue no manípulo (59) e levante o suporte até o fazer coincidir com os orifícios de fixação, coloque os parafusos (97) e aperte fortemente.

6.- MONTAGEM DO SELIM.

Em primeiro lugar, Fig.5 pegue no suporte do selim (64), puxe para fora do manípulo (67), Fig.E, e rode-o até o fixar.

Posicione o selim (68) Fig.5 sobre o suporte do selim (64) Fig.F e, fazendo coincidir os orifícios, aparafuse com os parafusos (95).

Solte o topo do selim (54) Fig.7 e, uma vez montado o selim, introduza-o no carril de alumínio como se mostra na Fig.6; quando chegar à cremalheira (N) rode o manípulo (67) e solte-o para que se introduza nos vãos da cremalheira, ficando bloqueado o movimento do selim sobre o carril de alumínio.

Coloque o parafuso de topo do selim (54) que soltou anteriormente e introduza a tampa decorativa (55) como mostra a Fig.7.

7.-MONTAGEM DO SUPORTE TRASEIRO.-

Posicione o suporte (60) na parte superior do carril, Fig.6.

Introduza os parafusos (102) com a porca (105) Fig.6 e aperte fortemente. Coloque a tampa decorativa de porca (79) Fig.6.

8.- PASSADOR DE SEGURANÇA.-

Coloque o passador de segurança (63) no suporte, como indica a Fig.7.

IMPORTANTE: É muito importante que este passador de segurança (63) esteja colocado no seu alojamento de bloqueio, tanto quando a máquina está dobrada, como quando a máquina está pronta para a realização dos exercícios.

9.- NIVELAMENTO.-

ATENÇÃO: É muito importante que a máquina esteja bem nivelada antes de realizar qualquer exercício sobre a máquina.

Tire o passador de segurança (63) e rode para cima o suporte traseiro (62) até fazer coincidir os orifícios; introduza o passador de segurança (63).

Em seguida, prenda com uma mão o carril de alumínio e com a outra puxe o manípulo (59) Fig.7 e baixe o carril com precaução até ao solo - Fig 8.

Verifique se ao baixar o carril se ouve um “CLIP” de encravamento do manípulo (59).

Se ao baixar o carril de alumínio não

se ouviu o “CLIP” de encravamento, extraia até ao solo o topo de regulação (43) situado na parte inferior do corpo central (1), até que se encrave o manípulo (59) como mostra a Fig.8.

Se ao baixar o carril se ouve o “CLIP” de encravamento antes de apoiar o suporte traseiro (62) no solo Fig.8, é necessário colocar o topo de regulação (43), até que assentem perfeitamente os três pontos no solo Fig.8.

Ligar o terminal de contagem de remadas (74) na cavilha (75) situada no suporte de rotação do carril de alumínio como mostra a Fig.8.

10.- DOBRAGEM DA SUA UNIDADE.-

Para dobrar a sua unidade, Fig.9, siga estes passos:

1.- Em primeiro lugar tem que encravar o assento (68) na cremalheira do carril de alumínio (52) Fig.G.

Retire o passador de segurança (63) e rode o suporte traseiro (62) para a frente e coloque o passador de segurança (63).

2.- Puxe com uma mão o manípulo (59) para fora Fig.G e com a outra mão levante o carril de deslizamento do assento, até que oiça o “CLIP” de encravamento do manípulo (59) Fig.H.

11.- DESDOBRAGEM DA SUA UNIDADE.-

Para desdobrar a sua unidade, Fig.10, siga estes passos:

1.- Puxe com uma mão o manípulo (59) para fora - Fig.J - e com a outra mão baixe o carril de deslizamento do assento, até que oiça o “CLIP” de encravamento do manípulo (59) Fig.H.

2.- Retire o passador de segurança (63) e rode o suporte traseiro (62) para trás e coloque o passador de segurança (63).

12 DESLOCAÇÃO E ARMAZENAMENTO.-

A unidade vem equipada com rodas (77) que tornam mais simples o seu movimento. As rodas existentes na parte da frente da sua unidade, facilitar-lhe-ão manobrar a sua unidade até ao local escolhido para guardá-la, levantando, ligeiramente a parte da frente e empurrando, como mostra a Fig.11. Deverá guardar a sua máquina num lugar seco, com as menores variações de temperatura possíveis.

LIGAÇÃO À REDE.-

Transformador 6V- 1 Amp.

Introduza a cavilha de engate (m) do transformador (119) no ponto de conexão (n), do corpo central (1), (parte traseira inferior) e ligue o transformador da corrente à rede de 220 V, Fig.12.

BH RESERVA O DIREITO DE PODER MODIFICAR AS ESPECIFICAÇÕES DOS SEUS PRODUTOS SEM PRÉVIO AVISO

ISTRUZIONI DI SICUREZZA.-

Prima di cominciare qualsiasi programma d'allenamento, chiedi consulenza medica. Si consiglia di realizzare un controllo fisico completo. Lavori nel livello d'allenamento consigliato, non arrivi all'esaurimento. Se senti dolore o disturbi di qualsiasi tipo, fermi l'allenamento immediatamente e si rivolga al suo medico. Usi l'apparecchio su una superficie solida e livellata, con qualche tipo di protezione per il pavimento o tappeto.

INDICAZIONI GENERALI.-

Legga attentamente le istruzioni di questo manuale, fornisce indicazioni importanti sul montaggio, sicurezza ed uso della macchina.

1 Questo apparecchio è stato verificato e controllato e segue la norma EN957 sotto la classe H.C. adatto solo per il suo uso domestico. Peso massimo dell'utente 136 kg.

2 Mantenga le mani lontane da qualsiasi delle parti mobili dell'apparecchio.

3 Solo può usare la bicicletta una persona allo stesso tempo.

4 Se soffre capogiri, nausea, dolori nel petto o qualsiasi altro sintomo durante l'uso di questo apparecchio, FERMI l'allenamento. SI RECHI DA UN MEDICO IMMEDIATAMENTE.

5 Usi l'apparecchio su una superficie solida e livellata. NON usi la bicicletta vicino all'acqua o all'aria aperta.

6 I genitori ed altre persone responsabili dei bambini devono tenere conto della natura curiosa di questi che li può portare a situazioni e

condotto che possono risultare pericolose. Questo apparecchio non si deve usare in nessun caso come un giocattolo.

7 Il suo apparecchio solo può essere usato da una persona allo stesso tempo.

8 Usi capi d'abbigliamento e scarpe adatti. Si allacci le scarpe correttamente.

9 Usi questo apparecchio solo per gli scopi descritti in questo manuale. NON usi accessori non consigliati dal fabbricante.

10 Non collochi oggetti taglienti attorno alla bicicletta.

11 Le persone handicappate non dovranno usare l'apparecchio senza l'assistenza di una persona qualificata o un medico.

12 Prima di usare questo apparecchio, realizzi un riscaldamento con esercizi di stiramento.

ISTRUZIONI PER L'ALLENAMENTO.-

La fase del riscaldamento

Questa fase accelera il flusso sanguigno nel corpo e mette a tono i muscoli per l'allenamento. Riduce anche il rischio di crampi e lesioni muscolari.

È consigliabile realizzare alcuni esercizi di stiramento e riscaldamento, come viene indicato più avanti.



Realizzi ogni stiramento più o meno durante 30 secondi, non sforzi i muscoli. Se sente dolore, si FERMI.

Conservi queste istruzioni.

1.- ISTRUZIONI DI MONTAGGIO.-

Togliere l'unità dalla cassa e verificare che ci siano tutti i pezzi Fig.0.

Si raccomanda l'aiuto di una seconda persona per la realizzazione di questo montaggio.

- (1) Corpo principale
- (2) Tubo cavalletto anteriore con ruote.
- (44) Asse di giro per poggiatesta.
- (46) Poggiatesta Destro
- (46) Poggiatesta Sinistro.
- (47) Cinte di sicurezza fermatesta.
- (48) Asse di appoggio dei poggiatesta.
- (52) Slitta del sedile.
- (55) Coperchio supporto posteriore.
- (60) Supporto di sicurezza ripiegato.
- (62) Supporto posteriore della slitta.
- (64) Supporto del sedile.
- (68) Sedile.
- (116) Staffe per piedi esercizio tiraggio verticale
- (119) Trasformatore 6v 1Amp.

BULLONERIA

- (63) Dente di arresto di sicurezza
 - (78) Coperchio decorativo.
 - (79) Tappo del dado.
 - (81) Vite allen M-8x70.
 - (89) Rondella a Molla M8.
 - (94) Vite allen M-8x15.
 - (95) Vite allen M-6x15.
 - (97) Rondella piatta M8.
 - (109) Vite M-8x15.
- Chiave allen (a brucola) di 6 mm.
Chiavi combinate.

Chiave a tubo mista con cacciavite a stella.

2. COLLOCAZIONE DEI TUBI DEL CAVALLETTO.-

Avvicinare il tubo del cavalletto anteriore con ruote (2) al corpo centrale (1), regolando le ruote in avanti rispetto all'unità, Fig.1, inserire le viti (81), collocare le rondelle a molla (89) e mediante l'ausilio di una chiave Allen di 6 mm stringere fortemente.

3.- MONTAGGIO ASSE DI FINE CORSA DEL POGGIATESTA.-

Prendere l'asse più corto (48), inserirlo nel foro inferiore della struttura (1) Fig.2 e centrarlo rispetto alla struttura stessa, allineandolo con il foro della vite (94), Fig.2, stringere la vite (94).

Poi, inserire attraverso i lati estremi del tubo nel quale sono stati appena montati i supporti di tiraggio verticale (116) e montare i coperchi decorativi (78).

4.- MONTAGGIO DEI POGGIATESTA.-

Innanzitutto, inserire l'asse di maggior lunghezza (44) nel foro della struttura come si mostra nella Fig.2, lasciandolo centrato.

In seguito prendere il poggiatesta sinistro (46) e montarlo nell'asse (44) Fig.2, in seguito realizzare la stessa operazione con il poggiatesta destro (46).

Prendere le rondelle piatte (97), le vite dadi (94) ed avvitare ciascun estremo dell'asse con l'ausilio di chiave allen (a brucola) di 6 mm.

Una volta realizzato il montaggio dei poggiatesta prendere le cinte di supporto dei piedi (47) ed accoppiarle al poggiatesta.

5.- MONTAGGIO DELLA GUIDA DI ALLUMINIO.-

Inserire la guida di alluminio (52) secondo il verso della freccia, nel corpo centrale (1) Fig.3.

Inserire la vite (103) secondo il verso della freccia e il dado (105) svitato prima Fig.3 e stringere. Montare il coperchio decorativo del dado (79) Fig.3.

Svitare la vite (101), con il dado (105) dalla "U" del corpo centrale (1). Posizionare il supporto di sicurezza per il ripiegamento (60) sulla "U" e avvitare con la vite (101) svitata prima. Sollevare la guida di alluminio che avete appena montato secondo quanto indica la Fig. 4.

Tirare il pomello (59) e sollevare il supporto fino a far coincidere i fori di attacco, montare le viti (97) e stringere fino in fondo.

6.- MONTAGGIO DEL SEGGIOLINO.-

Innanzitutto, così come indica la Fig.5, prendere il seggiolino (64) e tirare il pomello verso l'esterno (67), Fig.E e girarlo fino a incastro.

Posizionare il seggiolino (68) Fig.5 sul supporto del seggiolino (64) Fig.F e far coincidere i fori, poi avvitare le viti (95).

Rilasciare il respingente del seggiolino (54) Fig.7 e quando il seggiolino è stato già montato inserirlo nella guida di alluminio come indica la Fig.6, quando raggiunge la guida dentata (N) girare il pomello (67) e rilasciarlo affinché possa inserirsi tra gli spazi della guida dentata, in modo tale da bloccare qualsiasi movimento del seggiolino sulla guida di alluminio.

Montare la vite di arresto del seggiolino (54) svitata precedentemente e inserire il coperchio

decorativo (55) come indica la Fig.7.

7.- MONTAGGIO DEL SUPPORTO POSTERIORE.-

Posizionare il supporto (60) nella parte superiore della guida Fig.6.

Inserire la vite (102) con il dado (105) Fig.6 e stringere bene.

Montare il coperchio decorativo del dado (79) Fig.6.

8.- PERNO DI SICUREZZA.

Inserire il perno di sicurezza (63) così come si indica nella Fig.7.

IMPORTANTE: È importante che questo perno di sicurezza (63) sia montato all'interno del proprio alloggiamento di bloccaggio, sia quando l'attrezzo è ripiegato su se stesso, sia quando è pronto per la realizzazione degli allenamenti.

9.- LIVELLAMENTO.-

ATTENZIONE: È molto importante che l'attrezzo sia ben livellato prima di realizzare qualsiasi allenamento sullo stesso.

Togliere il perno di sicurezza (63) e girare verso sopra il supporto posteriore (62) fino a far coincidere i fori, inserire il perno di sicurezza (63).

Poi, sorreggere con una mano la guida di alluminio e con l'altra tirare il pomello (59) Fig.7 e abbassare la guida con cautela fino a raggiungere il pavimento Fig.8.

Mentre abbassate la guida controllare se si ode un "CLIP" d'incastro del pomello (59).

Altrimenti, se mentre si abbassa la guida di alluminio non si ode il "CLIP" d'incastro, tirare verso il pavimento il

fermo di regolazione (43) situato sulla parte inferiore del corpo centrale (1), fino a incastrare il pomello (59) come è indicato nella Fig.8.

Nel caso in cui, mentre si abbassa la guida si ode un "CLIP" d'incastro prima di appoggiare il supporto posteriore (62) sul pavimento Fig.8, bisognerà inserire il fermo di regolazione (43), fino ad appoggiare perfettamente i tre punti sul pavimento Fig.8.

Collegare il terminale di conteggio delle remate (74) alla spina (75) sitata sul supporto di giro della guida di alluminio, così come indica la Fig.8.

10.- RIPIEGAMENTO DELLA VOSTRA UNITÀ.-

Per ripiegare la vostra unità, Fig.9, seguire i seguenti passi:

1.- Innanzi tutto si dovrà bloccare il sedile (68) alla guida dentata della guida di alluminio (52) Fig.G.

Togliere il perno di sicurezza (63) e girare il supporto posteriore (62) in avanti, e montare il perno di sicurezza (63).

2.- Tirare con una mano il pomello (59) verso l'esterno Fig.G e con l'altra mano, sollevare la guida di scorrimento del sedile, fino a quando si ode un "CLIP" d'incastro del pomello (59) Fig.H.

11.- APERTURA DELLA VOSTRA UNITÀ.-

Per aprire la vostra unità, Fig.9, seguire i seguenti passi:

1.- Tirare con una mano il pomello (59) verso l'esterno Fig.J e con l'altra

mano, abbassare la guida di scorrimento del sedile, fino a quando si ode un "CLIP" d'incastro del pomello (59) Fig.H.

Togliere il perno di sicurezza (63) e girare il supporto posteriore (62) all'indietro, e montare il perno di sicurezza (63).

12.- SPOSTAMENTO ED IMMAGAZZINAGGIO.-

L' apparecchio è munito di ruote (77) che rendono più semplice il suo spostamento. Le ruote che si trovano nella parte anteriore del suo apparecchio faciliteranno la manovra di collocare il suo apparecchio nel luogo scelto alzando leggermente dalla parte anteriore e spingendo, come mostra la Fig.11. Conservi il suo apparecchio in un luogo secco che subisca le minori variazioni di temperatura possibili.

COLLEGAMENTO ALLA RETE ELETTRICA.-

Trasformatore 6V-1 Amp.

Introduca la spina (m) del trasformatore (119) nel punto di collegamento (n), del corpo centrale (1), (parte posteriore inferiore) e colleghi il trasformatore di corrente alla rete elettrica da 220 V, Fig.12.

BH SI RISERVA IL DIRITTO DI MODIFICARE LE SPECIFICHE TECNICHE DEI SUOI PRODOTTI SENZA AVVERTIMENTO

VEILIGHEIDSAANWIJZINGEN

Raadpleeg uw geneesheer alvorens u met een oefeningprogramma begint. Het wordt aangeraden om een volledig onderzoek te laten doen.

Voer de oefening op het aanbevolen niveau uit, vermijd elke vorm van uitputting. Als u pijn of hinder ondervindt, stop dan onmiddellijk met oefening en raadpleeg uw arts.

Gebruik het toestel op een vlakke en stevige oppervlakte met bescherming voor de grond of het tapijt.

ALGEMENE AANWIJZINGEN.-

Lees zorgvuldig de instructies in deze gebruiksaanwijzing. Deze geeft u belangrijke aanwijzingen over de montage, veiligheid en het gebruik van het apparaat.

1 Dit toestel is getest en voldoet aan de EN 957 norm, klasse H. C., enkel geschikt voor gebruik thuis. Maximum gewicht van de gebruiker: 136 kg.

2 Raak de bewegende onderdelen niet aan.

3 Dit apparaat kan slechts door één persoon tegelijk worden gebruikt.

4 Wanneer u last krijgt van duizelingen, misselijkheid, pijn in de borst of andere symptomen tijdens het gebruik van dit apparaat, STOP dan met de oefening. **RAADPLEEG ONMIDDELLIJK EEN ARTS.**

5 Gebruik het apparaat slechts op een stevige en genivelleerde ondergrond. Gebruik het apparaat **NOOIT** in de open lucht of in de buurt van water.

6 Ouders en andere personen die verantwoordelijk zijn voor kinderen, dienen er rekening mee te houden dat

dezen van nature nieuwsgierig zijn en dat dit tot gevaarlijke situaties en gedrag kan leiden. Dit apparaat mag onder geen beding als speelgoed gebruikt worden.

7 Dit apparaat kan slechts door één persoon tegelijk gebruikt worden.

8 Gebruik adequate kleding en schoeisel. Strik uw veters goed.

9 Gebruik dit apparaat uitsluitend voor de gebruiksdoeleinden, zoals beschreven in deze handleiding. Gebruik **GEEN** accessoires die niet worden aanbevolen door de fabrikant.

10 Plaats geen scherpe voorwerpen in de buurt van het apparaat.

11 Invaliden dienen dit apparaat uitsluitend te gebruiken onder leiding van een bevoegde persoon of arts.

12 Voordat u dit apparaat gaat gebruiken dient u een warming-up uit te voeren door middel van rekoefeningen.

AANWIJZINGEN VOOR DE OEFENINGEN.-

De opwarming.

Deze fase versnelt de bloedsomloop en bereidt de spieren voor op de oefening. Het risico op krampen en spierletsels wordt tevens verminderd. Het is raadzaam eerst wat te stretchen.



Hou elke stretching ongeveer een 30 seconden aan, forceer uw spieren niet. Als u pijn voelt, STOP dan.

Bewaar deze instructies.

1. MONTAGE INSTRUCTIES.-

Haal het toestel uit de doos en controleer of alle onderdelen er zijn Fig.0:

De hulp van een tweede persoon wordt aanbevolen bij het monteren van dit toestel

- (1) Hoofdframe.
- (2) Voorste driehoekstang met wieltjes
- (44) Draai-as voetsteun.
- (46) Rechervoetsteun.
- (46) Linkervoetsteun.
- (47) Vastmaakbandjes pedaal.
- (48) Steunas voetsteun.
- (52) Zadelstang.
- (55) Afdekking achtersteun.
- (60) Gevouwen bevestigingssteun.
- (62) Ondersteuning achterstang.
- (64) Zadelsteun.
- (68) Zadel.
- (116) Optrekvoetsteunen.
- (119) Transformator 6v 1Amp.

MOEREN & SCHROEVEN

- (63) Vergrendelingspin.
- (78) Schroefdop.
- (79) Moerkapje.
- (81) Inbusschroef M-8x70.
- (89) Borgring M8.
- (94) Inbusschroef M-8x15.
- (95) Inbusschroef M-6x15.
- (97) Vlakke sluitring M8.
- (109) Schroef M-8x15.

Stiftsleutel 6 mm.

Combinatiesteeksleutel.

Steeksleutel met kruiskopschroevendraaier.

2.- DE DRIEHOEKSTANGEN MONTEREN.-

Plaats de voorste driehoekstang met wieltjes (2) op het hoofdframe (1) met de wieltjes aan de voorzijde van het

toestel, Fig.1, bevestig schroeven (81), monteer de borgringen (89). Gebruik de 6 mm. stiftsleutel om alles goed aan te draaien.

3.- HOUDERAS VOETSTEUN BEVESTIGEN.-

Neem de kortste as (48), voer deze in in het gat aan de onderzijde van het frame (1) Fig.2 en lijn hem uit met het gat voor de bout (94) Fig.2.

Voer vervolgens de optreksteunen (116) in in de uiteinden van de buis die u net hebt gemonteerd en bevestig de schroefdoppen (78).

4.- VOETSTEUNEN BEVESTIGEN.-

Voer eerst de langste as (44) in door het gat op het frame, zoals weergegeven in Fig.2, hem gecentreerd houdend.

Neem daarna de linkervoetsteun (46) en bevestig hem aan de as (44), Fig.2, en doe vervolgens hetzelfde met de rechervoetsteun (46).

Neem de vlakke sluitringen (97), en de Schroef (94) en maak beide uiteinden van de as vast met de stiftsleutel 6 mm. Zodra u de voetsteunen bevestigd hebt, neem de pedaalbandjes (47) en maak ze vast aan de voetsteunen.

5.- DE ALUMINIUM STANG BEVESTIGEN.-

Bevestig de aluminium stang (52) op het hoofdframe (1) in de richting van de pijl, Fig.3.

Bevestig de bout (103) in de richting van de pijl, tesamen met de eerder verwijderde moer (105), Fig.3, en maak goed vast. Bevestig de moerdop (79), Fig.3.

Verwijder de schroef (101) en de moer (105) van het "U"-stuk op het

hoofdframe (1). Positioneer de bevestigingssteun (60) op het "U"-stuk en maak de eerder verwijderde schroef (101) vast.

Til de aluminium stang op die u net gemonteerd hebt, zoals weergegeven in Fig.4.

Trek de knop (59) naar achteren en til de steun zo op dat de boutgaten op één lijn zijn, bevestig de bouten (97) en maak alles goed vast.

6.- HET ZADEL MONTEREN.-

Neem eerst de zadelsteun (64), Fig.5, en trek de knop (67) naar achteren, Fig.E, en draai daar zodanig aan dat deze op zijn plaats wordt vergrendeld. Zet het zadel (68), Fig.5, op de zadelsteun (64), Fig.F, daarbij de gaten op één lijn zttend, en maak vast met de schroeven (95).

Verwijder de zadelstop (54), Fig.7, en zodra u het zadel hebt bevestigd, voert u dit in in de aluminium stang zoals weergegeven in Fig.6. Wanneer het zadel het rek (N) bereikt, draai aan de knop (67) en laat los zodat deze in één van de openingen op het rek valt, wat voorkomt dat het zadel op de aluminium stang beweegt.

Bevestig de eerder verwijderde zadelstopschroef (54) en monteer het uiteindedopje (55), zoals weergegeven in Fig.7.

7.- DE ACHTERSTEUN BEVESTIGEN.-

Plaats de steun (60) bovenaan de stang, Fig.6.

Bevestig de bout (102) en de bijbehorende moer (105), Fig.6, en maak goed vast.

Bevestig de moerdop (79), Fig.6.

8.- VERGREDELINGSPIN.-

Bevestig de vergrendelingspen (63) op de steun, zoals weergegeven in Fig.7.

BELANGRIJK: Zorg ervoor dat deze vergrendelingspin (63) bevestigd wordt in zijn vergrendelingspositie, zowel wanneer het toestel is opgevouwen als wanneer het gereed is voor het doen van oefeningen.

9.- NIVELLERING.-

LET OP: Zorg ervoor dat het toestel juist genivelleerd is voordat u poogt er oefeningen op te doen.

Trek de vergrendelingspin (63) eruit en zwaai de achtersteun (62) omhoog zodat deze uitgelijnd wordt met de gaten, waarna u de vergrendelingspin (63) er weer in doet.

Houd vervolgens de aluminium stang met één hand vast en trek met de andere aan de knop (59), Fig.7, de stang voorzichtig op de vloer laten zakkend, Fig.8.

Zorg ervoor dat u de vasthoudknop (59) op zijn plaats hebt horen klikken wanneer u stang laat zakken.

Als u deze niet in positie hoort klikken, trek dan de bijsteller (43) aan de onderzijde van het hoofdframe (1) omlaag naar de vloer, zodat de knop (59) op zijn plaats wordt vergrendeld, zoals weergegeven in Fig.8.

Als u hem in positie hoort klikken voordat de achtersteun (62) op de vloer ligt, Fig.8, duwt u de bijsteller (43) zodanig in dat de drie punten allemaal vlak op de vloer liggen, Fig.8. Steek de aansluiting van de slagenteller (74) in het contact (75) op de steun van de aluminium stang, zoals weergegeven in Fig.8.

10.- UW TOESTEL OPVOUWEN.-

Als u uw toestel wilt opvouwen, Fig.9, doet u het volgende:

1.- Vergrendel eerst het zadel (68) op het rek op de aluminium stang (52), Fig.G.

Trek de vergrendelingspin (63) eruit en zwaai de achtersteun (62) naar voren, waarna u de vergrendelingspin (63) er weer in doet.

2.- Gebruik één hand om de knop (59) naar achteren te trekken, Fig.G, en gebruik de andere hand om de schuifstang voor het zadel op te tillen totdat u de knop (59) op zijn plaats hoort klikken, Fig.H.

11.- UW TOESTEL UITVOUWEN.-

Als u uw toestel wilt uitvouwen, Fig.10, doet u het volgende:

1.- Gebruik één hand om de knop (59) naar achteren te trekken, fig. J, en gebruik de andere hand om de schuifstang voor het zadel te laten zakken totdat u de knop (59) op zijn plaats hoort klikken, Fig.H.

2.- Trek de vergrendelingspin (63) eruit en zwaai de achtersteun (62) naar achteren, waarna u de vergrendelingspin (63) er weer in doet.

12.- VERPLAATSING EN OPBERGEN.-

Dit apparaat is uitgerust met wieltjes (77) wat het verplaatsen vergemakkelijkt. De twee wieltjes bevinden zich aan de voorkant van het apparaat en vergemakkelijken het u het apparaat te verplaatsen en op de uitgekozen plaats te plaatsen door de voorkant iets te laten overhellen en te duwen, zoals wordt getoond in Fig.11. Berg het apparaat op een droge plaats op, waar zo min mogelijk temperatuurschommelingen plaats vinden.

AANSLUITING OP HET ELEKTICITEITSNET.-

Transformator 6V-1 Amp.

Steek de verbindingsstekker (m) van de transformator (119) in het aansluitpunt (n), van het centrale frame (1), (achterkant onder) en sluit de transformator op een elektriciteitsnet van 220 Voltaan, Fig.12.

BH HOUDT ZICH HET RECHT TOE DE PRODUCTSPECIFICATIES ZONDER VOORAFGAAND BERICHT TE VERANDEREN

ESPAÑOL

TÉCNICA DEL REMO



1.- ATAQUE

- Brazos parcialmente estirados
- Piernas recogidas contra el cuerpo
- Cuerpo ligeramente hacia delante

2. COMIENZO DE LA ACCIÓN

- Brazos estirados
- Comenzar el movimiento de las piernas
- Remo por encima de las rodillas
- El cuerpo se mueve en posición vertical

3. ACCIÓN

- Piernas continúan empujando
- Brazos se doblan una vez pasada la altura de las rodillas.

4.- FINAL

- El tirador del remo se coloca a la altura del pecho.
- Piernas parcialmente estiradas.
- Cuerpo ligeramente inclinado hacia atrás.

5.- RECUPERACIÓN

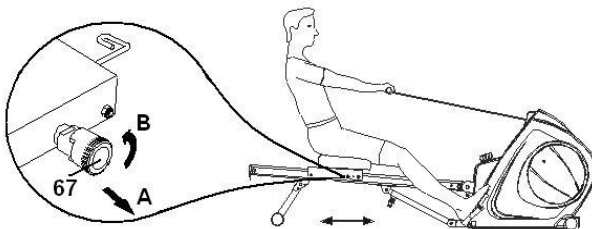
- Brazos estirados hacia delante.
- Piernas flexionadas.

6.- PREPARACIÓN

- Volver a la posición de ataque.
- No soltar el tirador del remo.

MOVIMIENTO LIBRE DEL ASIENTO:

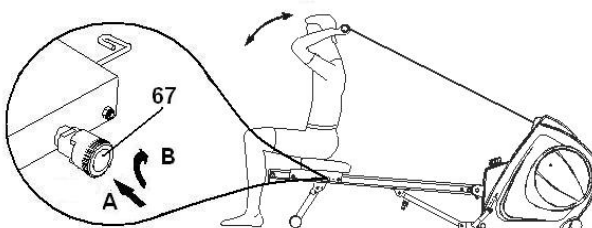
1.- En el carro del asiento en su parte derecha inferior esta situado el pomo de bloqueo (67), para desenclavarlo tire del mismo hacia fuera, como le indica la flecha (A) y girándolo en sentido contrario a las agujas del reloj según le muestra la flecha (B), se libera el asiento de la cremallera posicionadora.



BLOQUEO DEL ASIENTO:

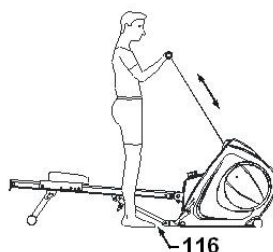
1.- En el carro del asiento en su parte derecha inferior esta situado el pomo de bloqueo (67).

Posicione el asiento en la cremallera de sujeción, gire el pomo (67) el sentido de las agujas del reloj según le muestra la flecha (B), suelte el pomo (67) como le indica la flecha (A) y desplazando unos milímetros el asiento se quedara bloqueado.

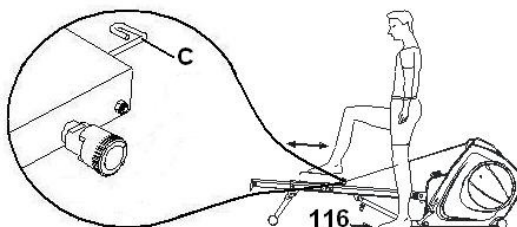


EJERCICIOS VARIOS.

Para la realización de este ejercicio se tienen que tener los pies posicionados en los soportes de tiro vertical (116), como le indica la ilustración.



Para la realización de este ejercicio se tiene que sujetar la empuñadura de tiro en la hebilla (C) situada en la parte delantera del asiento los pies posicionados en los soportes de tiro vertical (116), como le indica la ilustración.



ENGLISH ROWING TECHNIQUE



1.- ATTACK

- Arms partially stretched
- Legs brought up against the body
- Body leaning slightly forward

2.- BEGIN THE ACTION

- Arms stretched fully out
- Begin the leg movement
- Oar above knee level
- Body moves into the upright position

3.- ACTION

- Legs pushing back
- Arms beginning to bend once they have passed the knees.

4.- END

- The rowing bar is brought to chest level
- Legs partially straightened out
- Body leaning slightly backward

5.- RECOVERY

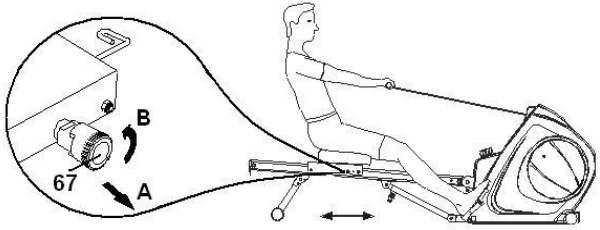
- Arms stretched out in front
- Legs bent

6.- PREPARATION

- Return to the attack position
- Do not let go of the rowing bar

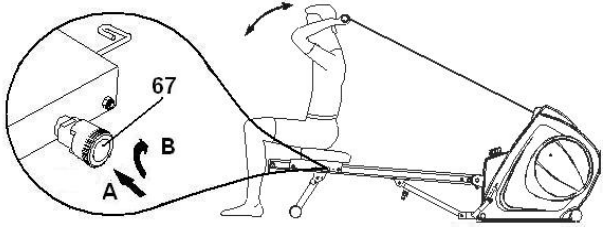
FREE MOVING SEAT:

1.- There is a locking knob (67) on the bottom right of the seat slide, to unlock it pull it outward in the direction of arrow (A) and turn it anticlockwise, arrow (B). This will free the seat from the positioner rack.



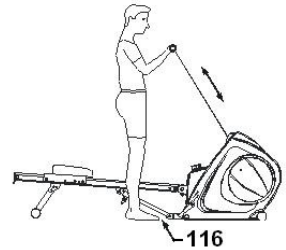
LOCKED SEAT:

1.- There is a locking knob (67) on the bottom right of the seat slide. Position the seat on the rack, turn the knob (67) clockwise, arrow (B) then release the knob (67) as shown by arrow (A) and if you move the seat a few millimetres it will lock into position.

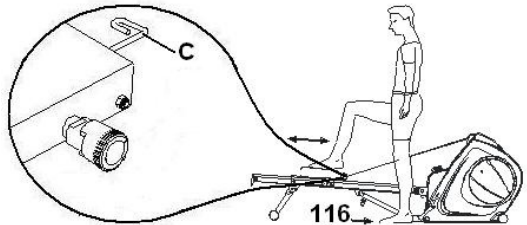


VARIOUS EXERCISES.

To do this exercise you have to have your feet in the pull-up foot supports (116), as shown in the diagram.



To do this exercise you have to attach the handgrip to the buckle (C) located at the front of the seat, with your feet in the pull-up foot supports (116), as shown in the diagram.



FRANÇAIS

TECHNIQUE DU RAMEUR



1. ATTAQUE

- Bras partiellement étirés
- Jambes repliées contre le corps
- Corps légèrement en avant.

2. DEBUT DE L'ACTION

- Bras étirés
- Démarrer le mouvement des jambes
- Rameur au dessus genoux
- Le corps se déplace en position verticale

3. ACTION

- Les jambes poussent toujours
- Les bras se replient après avoir passé le niveau des genoux

4. FIN

- La corde du rameur est placée au niveau de la poitrine
- Jambes partiellement étirées
- Corps légèrement incliné en arrière

5. RECUPERATION

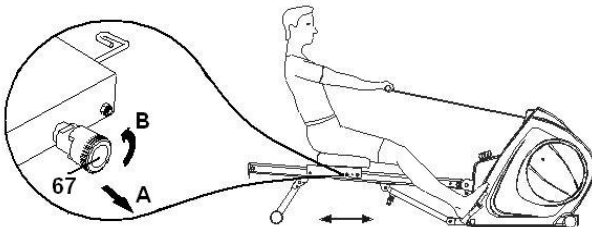
- Bras étirés en avant
- Jambes fléchies

6. PREPARATION

- Revenir en position d'attaque
- Ne pas lâcher la corde du rameur.

MOUVEMENT LIBRE DE LA SELLE:

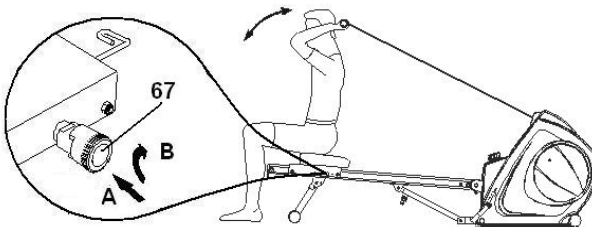
1.- Le pommeau de blocage (67) est placé en bas à droit sur le chariot de la selle. Pour le déverrouiller, tirez ce pommeau vers l'extérieur, dans le sens de la flèche (A) et pour dégager la selle de la crémaillère de positionnement, il faudra le tourner dans le sens contraire à celui des aiguilles d'une montre, dans le sens de la flèche (B).



VERROUILLAGE DE LA SELLE:

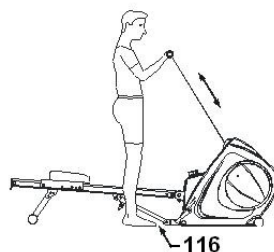
1.- Le pommeau de verrouillage (67) se trouve en-bas à droite sur le chariot de la selle.

Placez la selle sur la crémaillère de fixation, tournez le pommeau (67) dans le sens des aiguilles d'une montre, comme indiqué par la flèche (B), desserrez le pommeau (67) dans le sens de la flèche (A) et en le déplaçant quelques millimètres, la selle sera bloquée.

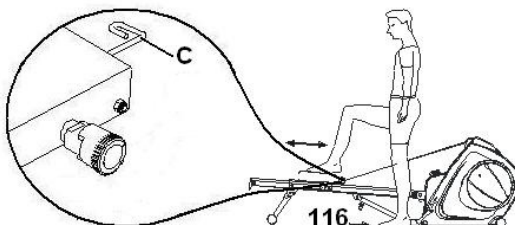


EXERCICES DIVERS.

Pour réaliser cet exercice, les pieds doivent être posés sur les supports du fond vertical (116), comme indiqué dans l'illustration.



Pour réaliser cet exercice, il faut fixer la poignée de tirage dans la bouche (C) placée sur la partie avant de la selle en plaçant les pieds sur les supports du fond vertical (116) comme indiqué dans l'illustration.



DEUTSCH RUDERTECHNIK



1. ANGRIFF

- Die Arme teilweise gestreckt.
- Die Beine gegen den Körper angezogen
- Den Körper leicht nach vorn gebeugt.

2. BEGINN DER AKTION

- Arme gestreckt
- Die Beinbewegung beginnen
- Das Ruder über den Knien
- Der Körper bewegt sich in Vertikalposition

3. AKTION

- Es wird weiterhin mit de Beinengeschoben
- Die Arme werden gebeugt,
- Sobald sie die Höhe der Knie erreicht haben

4. ENDE

- Die Zugvorrichtung des Ruders wird auf Brusthöhe gebracht
- Die Beine sind teilweise gestreckt
- Der Körper ist leicht nach hinten geneigt

5. ZURUCKBEWEGUNG

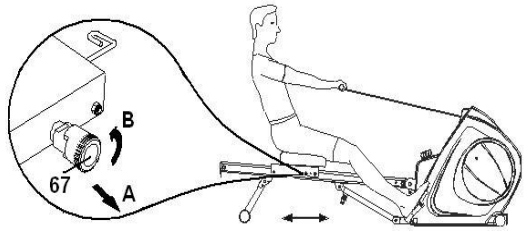
- Die Arme nach vorn gestreckt
- Die Beine gebeugt

6. VORBEREITUNG

- Zurück in die Angriffspotion
- Die Zugvorrichtung des Ruders nicht loslassen

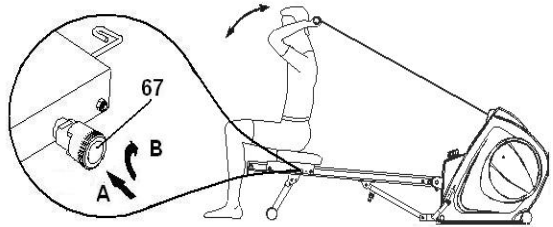
FREIE BEWEGUNG DES SITZES:

1.- Rechts unten an dem Schlitten des Sitzes befindet sich der Verriegelungsknauf (67). Zum Entriegeln ziehen Sie diesen bitte heraus (in Richtung des Pfeils A). Durch Drehen des Knaufes gegen den Uhrzeigersinn (in Richtung des Pfeils B) wird der Sitz auf der Positionierzahnstange entriegelt.



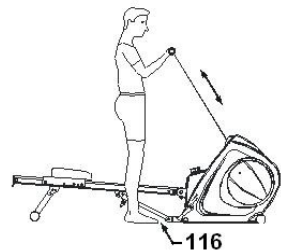
FESTSTELLEN DES SITZES:

1.- Rechts unten an dem Schlitten des Sitzes befindet sich der Verriegelungsknauf (67). Positionieren Sie den Sitz auf der Zahnstange, drehen Sie den Knauf (67) im Uhrzeigersinn (in Richtung des Pfeils B), lassen Sie den Knauf (67) los (Pfeilrichtung A). Bewegen Sie den Sitz einige Millimeter, bis er blockiert ist.

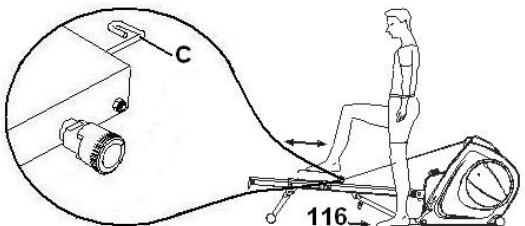


VERSCHIEDENE ÜBUNGEN.

Für die Durchführung dieser Übung müssen die Beine auf dem vertikalen Auflager (116) positioniert sein, wie auf der Abbildung dargestellt.



Für die Ausführung dieser Übung muss der Griff des Auflagers in die Schnalle (C) am vorderen Teil des Sitzes eingehakt werden, die Füße müssen auf den vertikalen Auflagern (116) platziert werden (siehe Abbildung).



PORTUGUES TECNICA DO REMO



1.- ATAQUE

- Os braços deverao estar parcialmente esticados
- As pernas deverao estar recolhidas de encontro ao corpo
- O corpo devera estar ligeiramente para a frente

2.- COMENÇO DA ACÇÃO

- Os braços deverao estar esticados
- Começar o movimento das pernas
- O remo devera estar por cima dos joelhos
- O corpo devera mover-se na posição vertical

3.- ACÇÃO

- As pernas deverao continuar a empurrar
- Os braços deverao dobrar-se depois de terem passado a zona dos joelhos

4.- FINAL

- O puxador do remo devera ser colocado na zona do peito
- As pernas deverao estar parcialmente esticadas
- O corpo devera estar ligeiramente inclinado para tras

5.- RECUPERAÇÃO

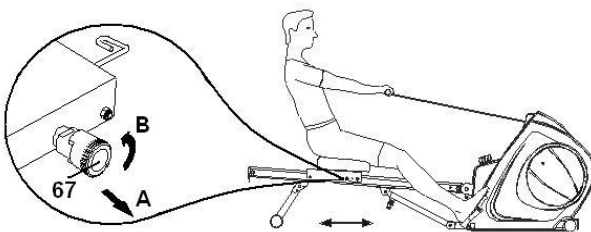
- Os braços deverao estar esticados para a frente
- As pernas deverao estar flectidas

6.- PREPARAÇÃO

- Voltar a posição de ataque
- Não devera soltar o puxador do remo.

MOVIMENTO LIVRE DO ASSENTO:

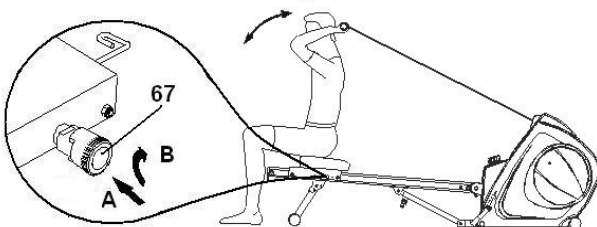
1.- No carro do assento, na sua parte inferior direita está situado o manípulo de bloqueio (67); para o desencaixar, puxe o mesmo para fora, como indica a seta (A) e, rodando-o no sentido contrário ao dos ponteiros do relógio, conforme mostra a seta (B), liberta o assento da cremalheira posicionadora.



BLOQUEIO DO ASSENTO:

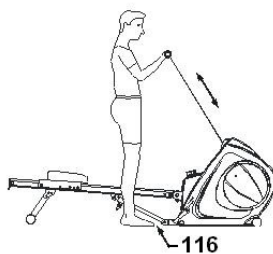
1.- No carro do assento, na sua parte inferior direita, está situado o manípulo de bloqueio (67).

Posicione o assento na cremalheira de fixação, rode o manípulo (67) no sentido dos ponteiros do relógio conforme mostra a seta (B), solte o manípulo (67) como indica a seta (A) e, deslocando o assento alguns milímetros, este ficará bloqueado.

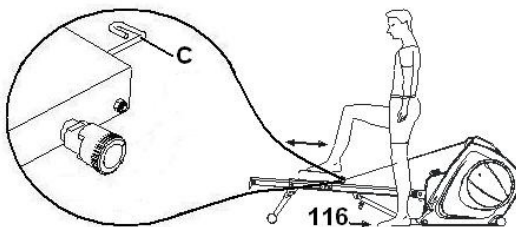


EXERCÍCIOS VÁRIOS.

Para a realização deste exercício têm que ter os pés posicionados nos suportes de puxar verticais (116), como indica a ilustração.



Para a realização deste exercício têm que fixar o punho de puxar na fivela (C) situada na parte dianteira do assento e ter os pés posicionados nos suportes de puxar verticais (116), como indica a ilustração.



ITALIANO

TECNICA DELLA VOGATA



1.- ATTACCO

- Braccia parzialmente tese
- Gambe flesse verso il corpo
- Corpo leggermente in avanti

2.- INIZIO DELL'ESERCIZIO

- Braccia tese
- Iniziare il movimento delle ginocchia
- Vogatore al di sopra delle ginocchia
- Il corpo si muove in posizione verticale

3.- ESERCIZIO

- Le gambe continuano a spingere
- Le braccia si piegano dopo aver superato l'altezza delle ginocchia.

4.- FINE DELL'ESERCIZIO

- Maniglia del vogatore all'altezza del petto
- Gambe parzialmente inclinate all'indietro

5.- RECUPERO

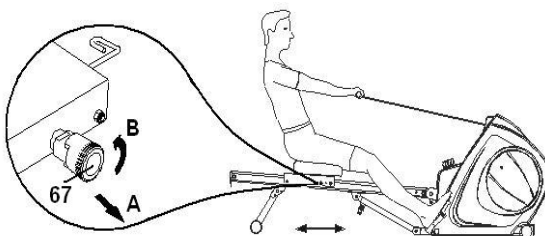
- Braccia tese in avanti
- Gambe flesse

6.- PREPARAZIONE

- Tornare alla posizione di presa
- Non rilasciare la maniglia del vogatore

SCORRIMENTO LIBERO DEL SEDILE:

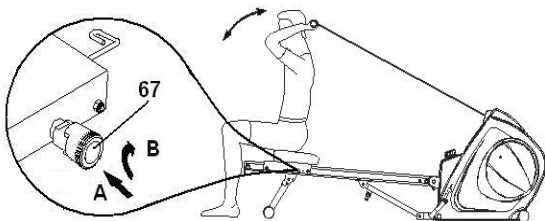
1.- Nella slitta del sedile sul lato destro inferiore si trova il blocco (67), per disattivarlo tirare verso l'esterno, come indica la freccia (A) e girarlo in senso antiorario come indica la freccia (B), in questo modo si libera il sedile dal posizionatore.



BLOCCAGGIO DEL SEDILE.-

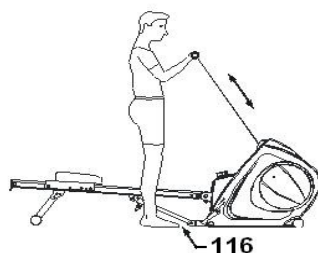
1.- Nella guida del sedile sul lato destro inferiore si trova il pomello di bloccaggio (67).

Posizionare il sedile nella guida dentata di attacco, girare il pomello (67) in senso orario come indica la freccia (B), rilasciare il pomello (67) come indica la freccia (A) e con uno spostamento di pochi millimetri il sedile si bloccherà.

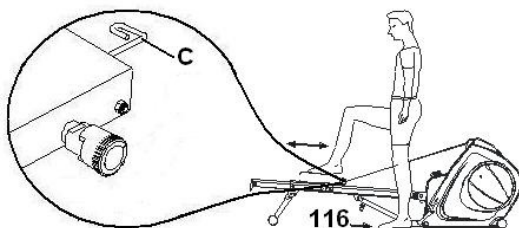


ESERCIZI VARI.

Per realizzare quest'esercizio bisognerà avere i piedi in posizione sui supporti del tiraggio verticale (116), così come indica l'illustrazione.



Per realizzare quest'esercizio bisognerà sorreggersi all'impugnatura di tiraggio sulla cinghia (C) situata nella zona anteriore del sedile i piedi situati sui supporti del tiraggio verticale (116), così come indica l'illustrazione.



NEDERLANDS

TECHNIEK VAN HET ROEIEN



1.- AANZET

- Armen gedeeltelijk gestrekt
- Benen gebogen tegen het lichaam
- Lichaam licht naar voren

2.- BEGIN VAN DE ACTIE

- Armen gestrekt
- Begin van de beweging van de benen
- Riem op kniehoogte
- Het lichaam in verticale stand

3.- ACTIE

- Benen strekken zich verder
- De armen buigen wanneer deze voorbij de knieën zijn

4.- EINDE

- De riem op borsthoogte
- Benen gedeeltelijk gestrekt
- Lichaam licht naar achteren heliend

5.- HERSTEL

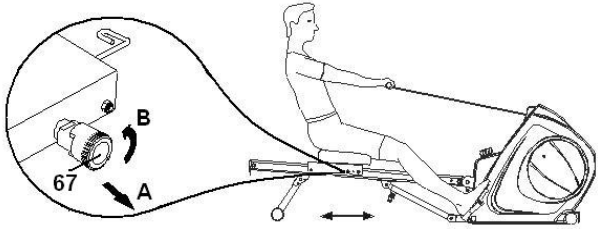
- Armen naar voren strekken
- Benen gebogen

6.- VOORBEREIDING

- Terugkeren naar de aanzetpositie
- Riem niet loslaten.

VRIJ BEWEGEND ZADEL:

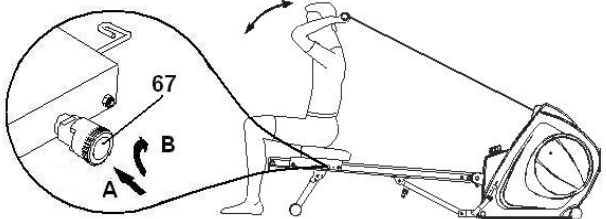
1.- Er bevindt zich een vergrendelingsknop (67) aan de rechteronderzijde van de zadelshuif, om deze te ontgrendelen dient u hem naar buiten te trekken in de richting van de pijl (A) en tegen de wijzers van de klok in te draaien, pijl (B). Dit zal het zadel vrijmaken van het regelrek.



VERGRENDELD ZADEL:

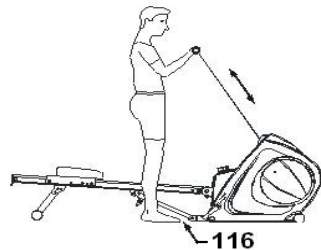
1.- Er bevindt zich een vergrendelingsknop (67) aan de rechteronderzijde van de zadelshuif.

Positioneer het zadel op het rek, draai de knop (67) met de klok mee, pijl (B), laat de knop (67) vervolgens los zoals weergegeven door pijl (A) en als u het zadel nu een paar millimeters verplaatst, wordt het op zijn plaats vergrendeld.

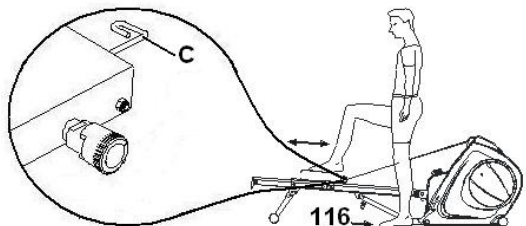


VERSCHILLENDE OEFENINGEN.

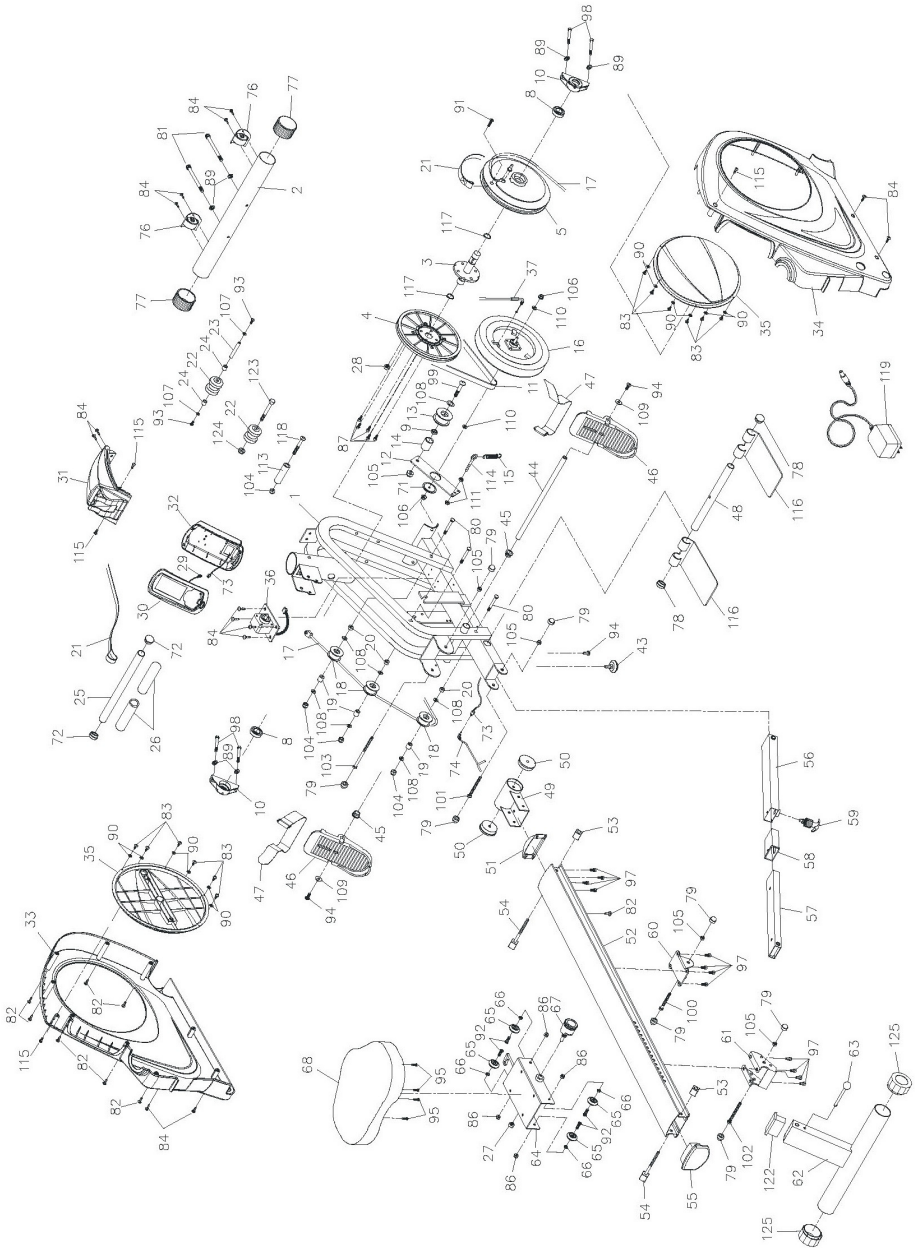
Om deze oefening te doen, dient u uw voeten in de optrekvoetsteunen (116) te hebben, zoals weergegeven in het diagram.



Om deze oefening te doen dient u de handgreep aan de gesp (C) vooraan op het zadel vast te maken, met uw voeten in de optrekvoetsteunen (116), zoals weergegeven in het diagram.



R350



Para pedido de repuesto:

Indicar el modelo de la máquina Nº correspondiente a la pieza Cantidad

To order replacement parts:

State the machine model Corresponding parts nº Quantity

Pour toute commande pièces détachées

Indiquer le modèle de la machine Numéro de la pièce Quantité

Bestellung von Ersatzteilen:

Bitte angeben Maschinenmodell Nr. des entsprechenden Ersatzteils Menge

Para encomenda de peça de recambio:

Indicar o modelo da máquina Nº correspondente à peça Quantidade

Per ordinare pezzi di ricambio:

Indicare il modello della macchina Nº che corrisponde al pezzo Quantità

Bestellen van vervangingsonderdelen:

Geef het model van het toestel op Nummer van het onderdeel Hoeveelheid

Ejemplo / E.g. / Exemple / Beispiel / Exemplo /Esempio / Bijvoorbeeld:

R-350	57	1
-------	----	---



Español	Por medio de la presente <i>Exercycle S.L.</i> declara que este producto cumple con los requisitos esenciales y cualesquiera otras disposiciones aplicables o exigibles de las Directivas 2009/125/CE, 2011/65/CE, 2004/108/CE y 2006/95/CE.
English	Hereby, <i>Exercycle S.L.</i> , declares that this product is in compliance with the essential requirements and other relevant provisions of Directives 2005/32/EC, 2011/65/EC, 2004/108/EC and 2006/95/EC.
Français	Par la présente <i>Exercycle S.L.</i> déclare que cette appareil est conforme aux exigences essentielles et aux autres dispositions pertinentes des directives 2009/125/CE, 2011/65/CE, 2004/108/CE et 2006/95/CE.
Deutsch	Hiermit erklärt <i>Exercycle S.L.</i> , dass sich das Gerät in Übereinstimmung mit den grundlegenden Anforderungen und den übrigen einschlägigen Bestimmungen der Richtlinien 2009/125/EG, 2011/65/EG, 2004/108/EG und 2006/95/EG befindet.
Português	<i>Exercycle S.L.</i> declara que este producto está conforme com os requisitos essenciais e outras disposições das Directivas 2009/125/CE, 2011/65/CE, 2004/108/CE e 2006/95/CE.
Italiano	Con la presente <i>Exercycle S.L.</i> dichiara che questo prodotto è conforme ai requisiti essenziali ed alle altre disposizioni pertinenti stabilite delle direttive 2009/125/CE, 2011/65/CE, 2004/108/CE e 2006/95/CE.
Nederlands	Hierbij verklaart <i>Exercycle S.L.</i> dat het produkt in overeenstemming is met de essentiële eisen en de andere relevante bepalingen van richtlijnen 2009/125/EG, 2011/65/EG, 2004/108/EG en 2006/95/EG.

BH FITNESS SPAIN

EXERCYCLE, S.L.
(Manufacturer)
P.O.BOX 195
01080 VITORIA (SPAIN)
Tel.: +34 945 29 02 58
Fax: +34 945 29 00 49
e-mail: sat@bhfitness.com
www.bhfitness.com

POST-VENTA

Tel: +34 945 292 012 /
902 170 258
Fax: +34 945 56 05 27
e-mail: sat@bhfitness.com

BH FITNESS NORTH AMERICA

20155 Ellipse
Foothill Ranch
CA 92610
Tel: + 1 949 206 0330
Toll free: +1 866 325 2339
Fax: +1 949 206 0013
e-mail:
fitness@bhnorthamerica.com
www.bhnorthamerica.com

BH FITNESS ASIA

BH Asia Ltd.
No.80, Jhongshan Rd.,
Daya Dist.,
Taichung City 42841,
Taiwan. R.O.C.
Tel.: +886 4 25609200
Fax: +886 4 25609280
E-mail: info@bhasia.com.tw

BH FITNESS PORTUGAL

MAQUINASPORT, APARELHOS
DE DESPORTO, S.A.
Rua do Caminho Branco Lote 8,
ZI Oiã 3770-068 Oiã
Oliveira do Bairro (PORTUGAL)
Tel.: +351 234 729 510
Fax: +351 234 729 519
e-mail: info@bhfitness.pt

BH SERVICE PORTUGAL

Tel.: +351 234 729 510
Fax: +351 234 729 519
e-mail: info@bhfitness.pt

BH FITNESS MEXICO

BH Exercycle de México S.A. de
CV
Eje 132 / 136
Zona Industrial, 2A Secc.
78395 San Luis Potosí
S:L:P: MÉXICO
Tel.: +52 (444) 824 00 29
Fax: +52 (444) 824 00 31
www.bhlatam.com.mx

BH FITNESS CHINA

BH China Co., Ltd.
Block A, NO.68, Branch Lane
455, Lane 822,
Zhen Nan RD., Li Zi Yuan,
Putuo, Shanghai 200331, P.R.C.
Tel: +86-021-5284 6694
Fax: +86-021-5284 6814
e-mail: info@i-bh.cn

BH GERMANY GmbH

Altendorfer Str. 526
45355 Essen
Tel: +49 201 450910-0
e-mail:
info@bhgermany.com

Kostenfreie Telefonnummer:
0800 0996655
Ersatzteile:
www.bhfitness.com

BH FITNESS UK

Tel: 02037347554
e-mail:
sales.uk@bhfitness.com

AFTER SALES – UK

Tel.: 02074425525
e-mail:
service.uk@bhfitness.com

BH FITNESS FRANCE

SAV FRANCE
Tel : +33 0810 000 301
Fax : +33 0810 000 290
savfrance@bhfitness.com

BH SE RESERVA EL DERECHO A MODIFICAR LAS ESPECIFICACIONES DE SUS PRODUCTOS SIN PREVIO AVISO.

SPECIFICATIONS MAY BE CHANGED WITHOUT PRIOR NOTICE DUE TO OUR PROGRAMME OF CONTINUOUS PRODUCT DEVELOPMENT.

BH SE RÉSERVE LE DROIT DE MODIFIER LES SPECIFICATIONS DE SES PRODUITS SANS PRÉAVIS.

BH BEHALT SICH DAS RECHT VOR, ÄNDERUNGEN DER MODELL-ANGABEN OHRE VORHERIGE ANKÜNDIGUNG VORZUNEHMEN.

DATI TECNICI E COMMERCIALI RELATIVI AGLI ARTICOLI DEL PRESENTE CATALOGO POSSONO ESSERE SOGGETTI A VARIAZIONI SENZA ALCUN PREAVVISO.

BH SE RESERVA O DIREITO A MODIFICAÇÃO ESPECIFICAÇÕES DOS SEUS PRODUCTOS SEM PRÉVIO AVISO.

DOOR KONSTANTE PRODUKTVERNIEUWING EN VERBETERING HOUDEN WIJ ONS HET RECHT VAN WIJZIGING VOOR ZONDER VOORAFGAAND BERICHT.